

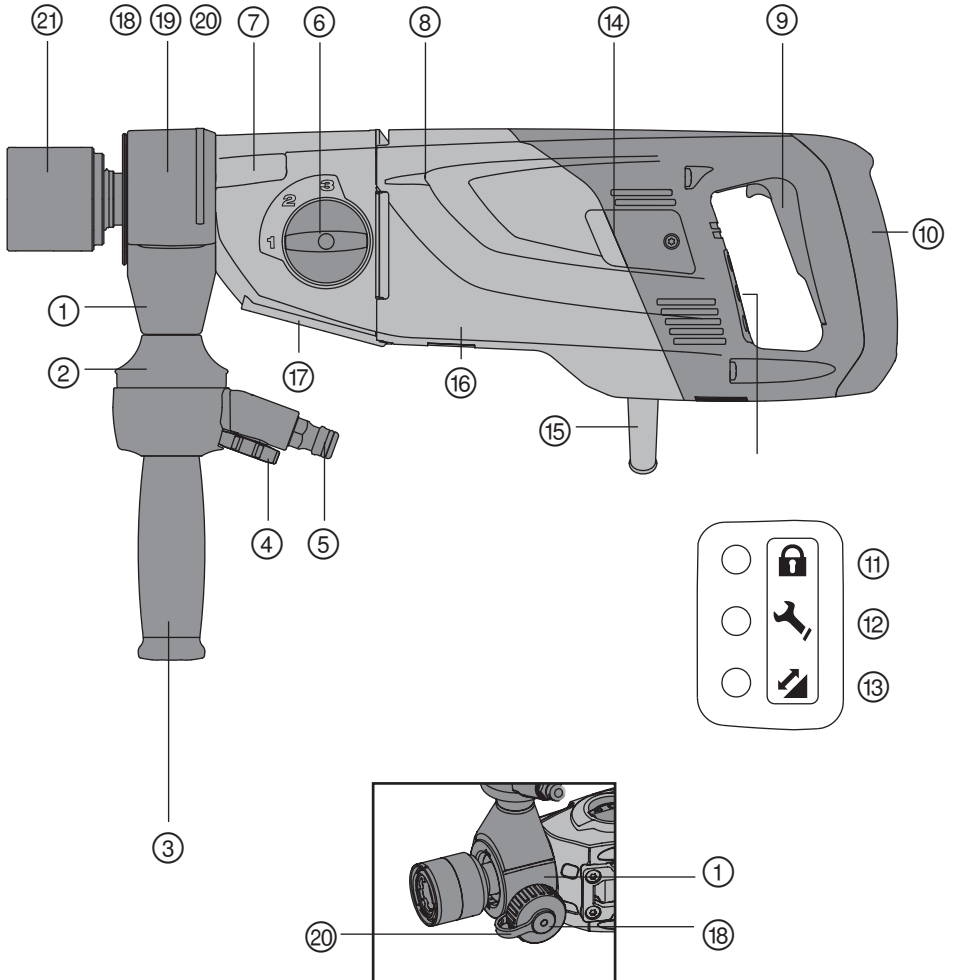
HILTI

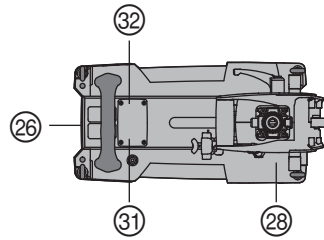
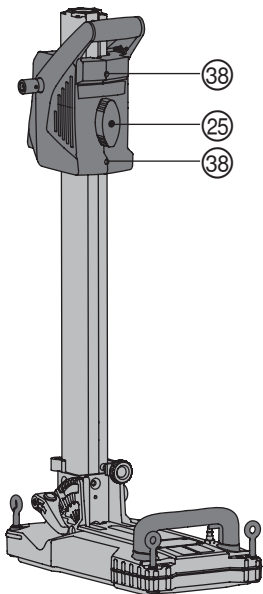
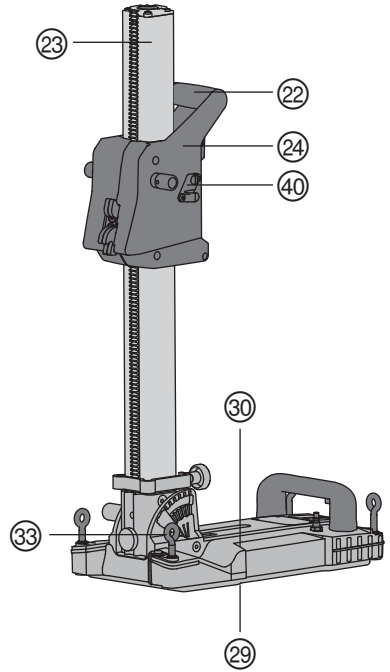
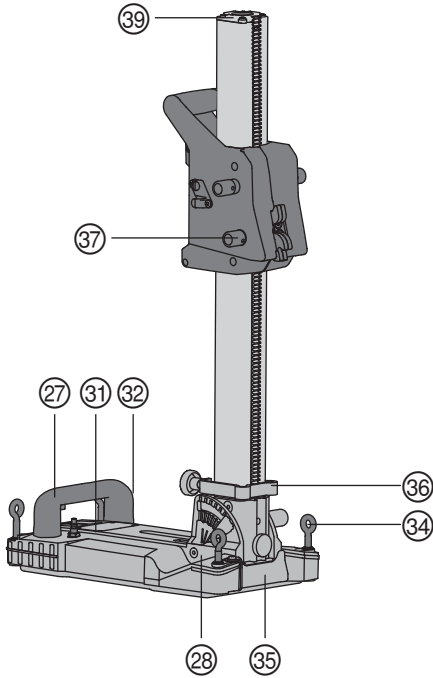
DD 150-U

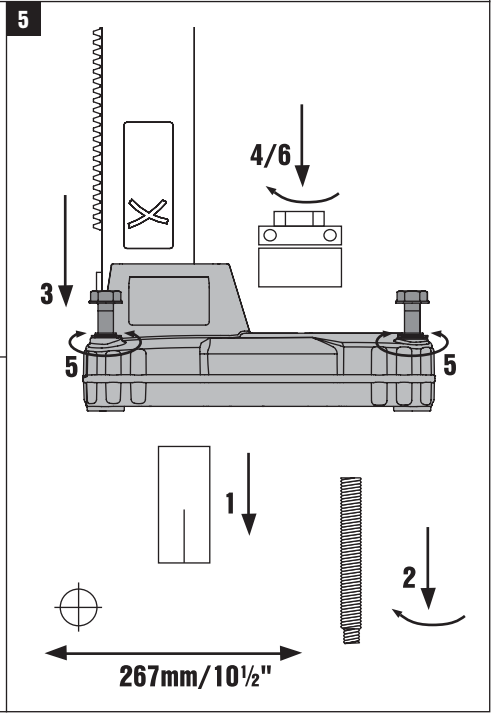
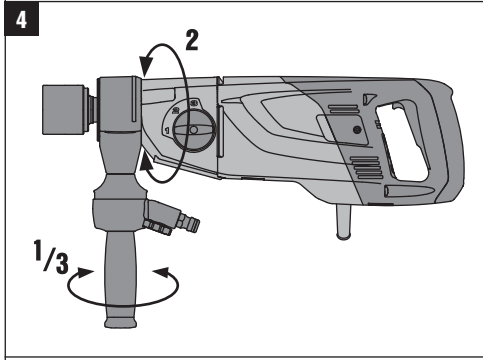
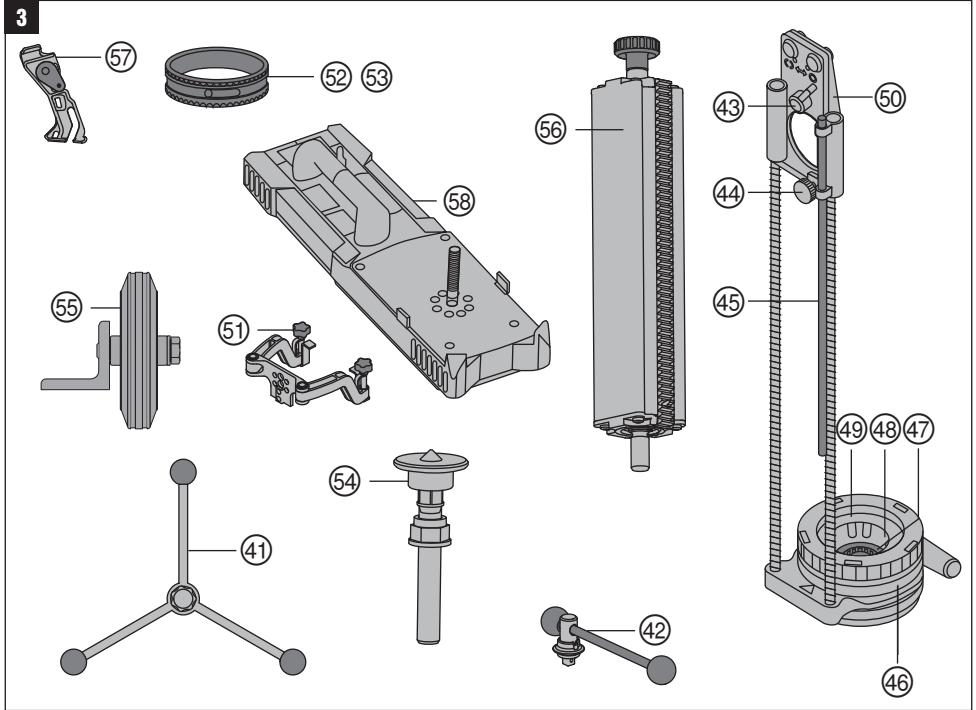


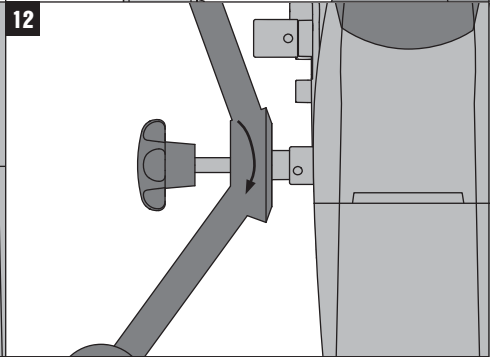
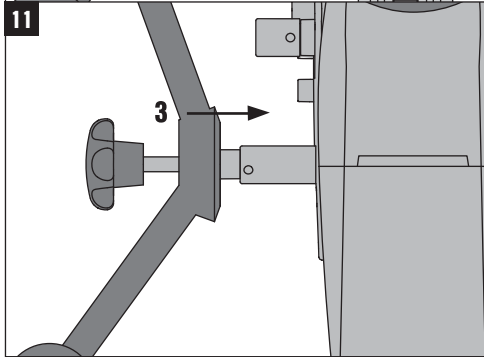
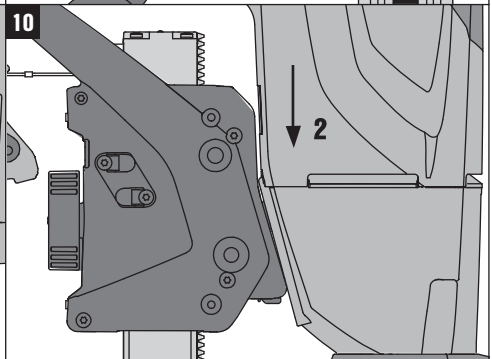
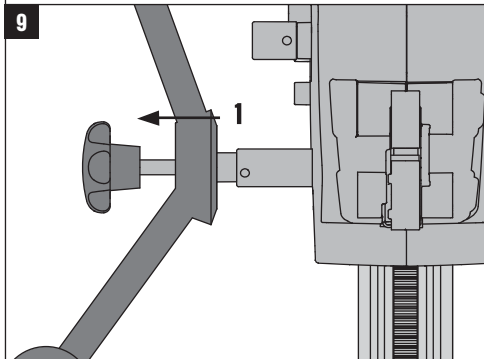
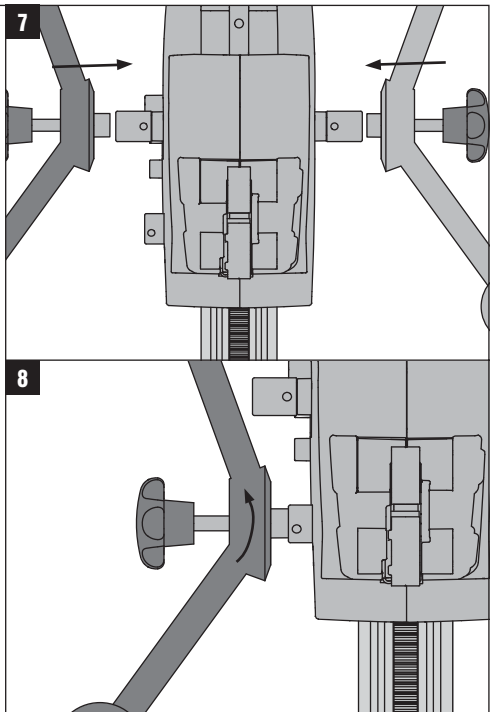
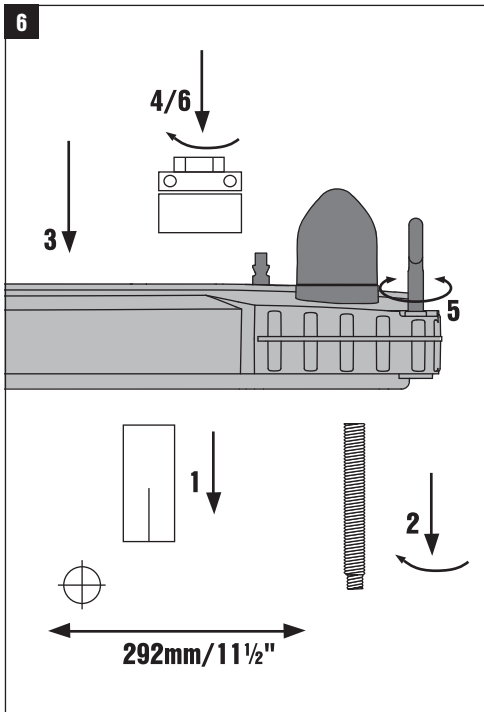
Bedienungsanleitung	de
Operating instructions	en
Mode d'emploi	fr
Istruzioni d'uso	it
Manual de instrucciones	es
Manual de instruções	pt
Gebruiksaanwijzing	nl
Brugsanvisning	da
Bruksanvisning	sv
Bruksanvisning	no
Käyttöohje	fi
Οδηγίες χρήσεως	el
Használati utasítás	hu
Instrukcja obsługi	pl
Инструкция по эксплуатации	ru
Návod k obsluze	cs
Návod na obsluhu	sk
Upute za uporabu	hr
Navodila za uporabo	sl
Lietošanas pamācība	lv
Instrukcija	lt
Kasutusjuhend	et



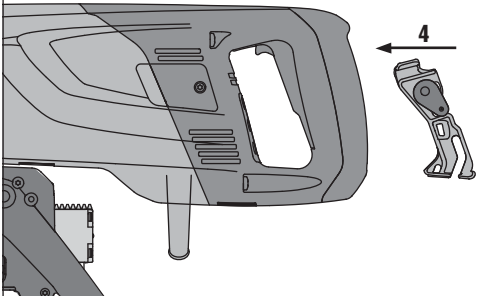




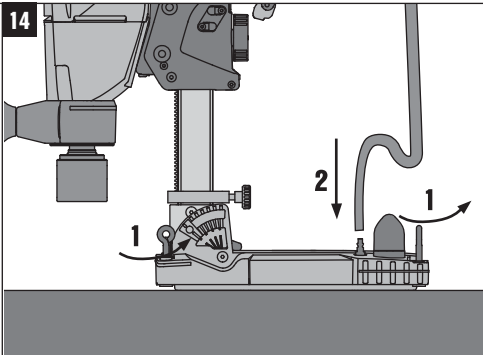




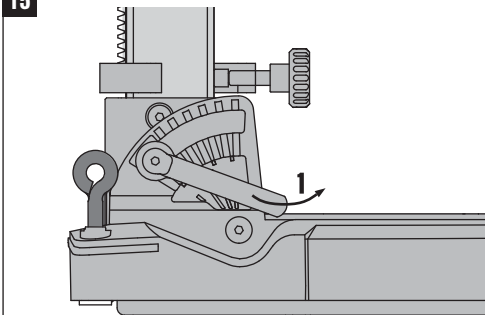
13



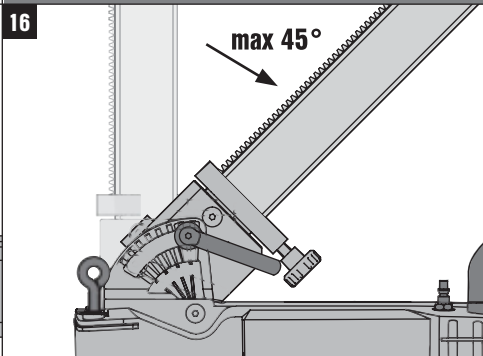
14



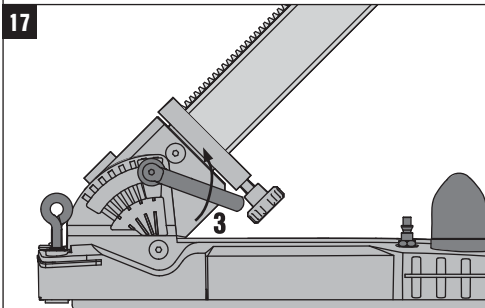
15



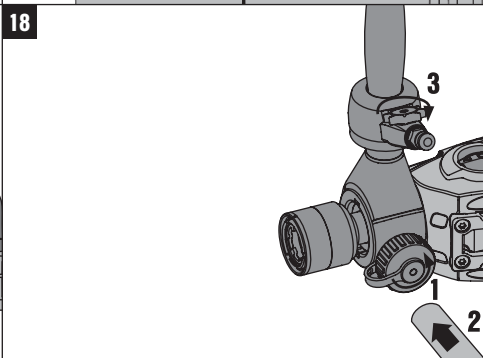
16



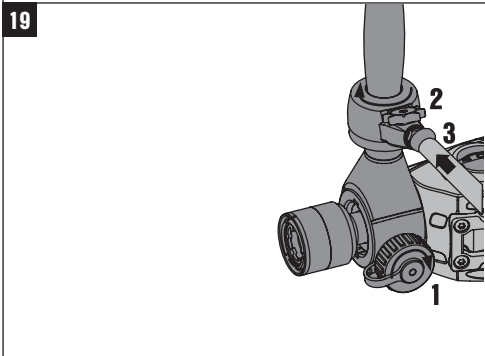
17



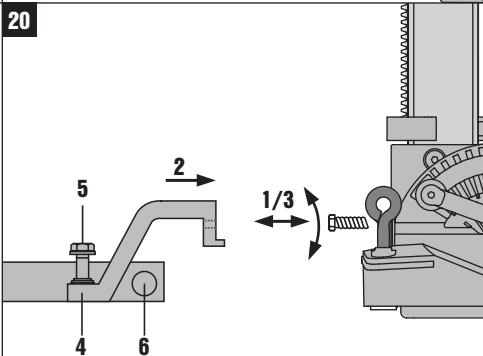
18

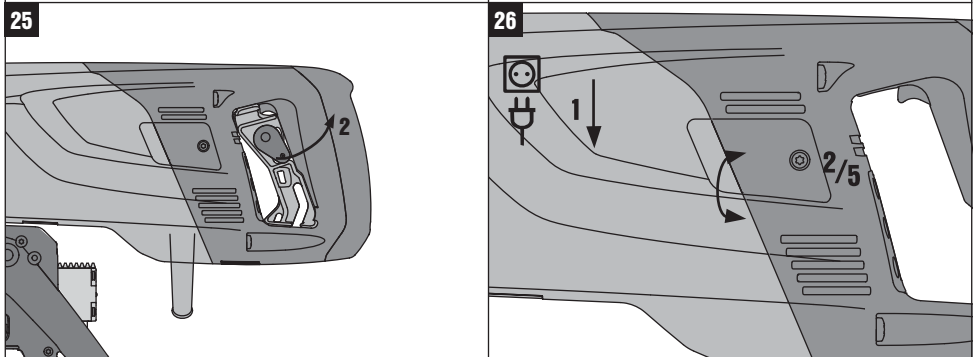
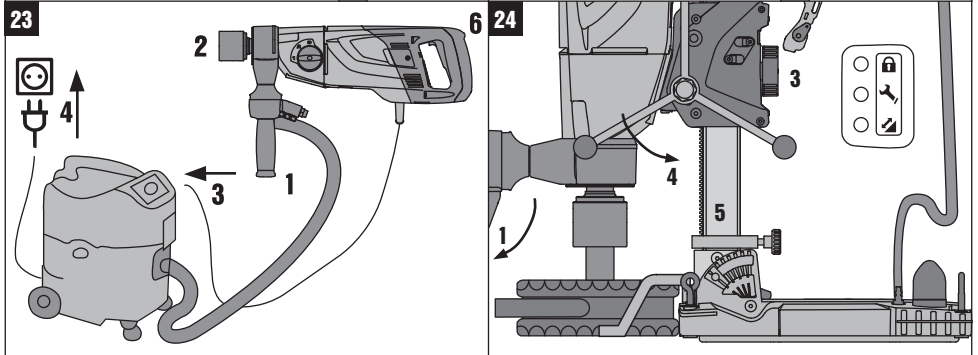
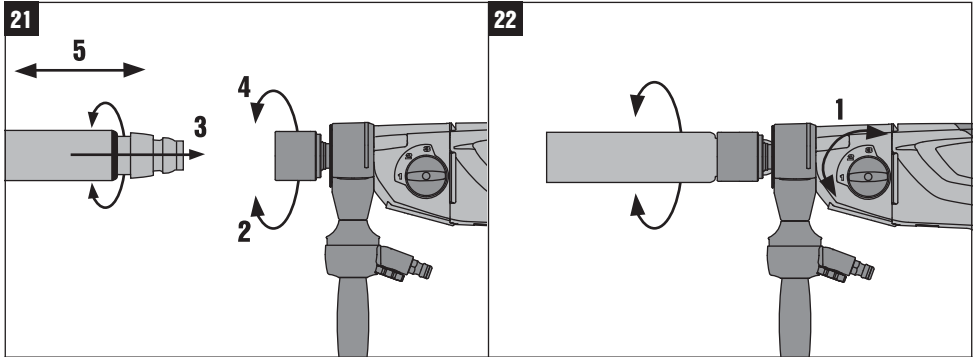


19



20





DD 150-U Diamantboorsysteem

Lees de handleiding voor het eerste gebruik beslist door.

Bewaar deze handleiding altijd bij het apparaat.

Geef het apparaat alleen samen met de handleiding aan andere personen door.

Inhoud	Pagina
1 Algemene opmerkingen	136
2 Beschrijving	137
3 Toebehoren	140
4 Technische gegevens	140
5 Veiligheidsinstructies	142
6 Inbedrijfneming	145
7 Bediening	148
8 Verzorging en onderhoud	152
9 Foutopsporing	153
10 Afval voor hergebruik recyclen	155
11 Fabrieksgarantie op de apparatuur	155
12 EG-conformiteitsverklaring (origineel)	156

I Deze nummers verwijzen naar afbeeldingen. De afbeeldingen bij de tekst vindt u op de uitklapbare omslagpagina's. Houd deze bij het bestuderen van de handleiding open.

In de tekst van deze handleiding wordt met »het apparaat« altijd het diamantboorsysteem DD 150-U bedoeld.

Onderdelen en bedienings- en indicatie-elementen (aandrijf eenheid en boorkolom) I

Diamantboormachine DD 150-U

- 1 Spoel-/zuigkop
- 2 Waterdoorstroomaanduiding
- 3 Zijhandgreep
- 4 Waterregeling
- 5 Wateraansluiting
- 6 Overbrengingsschakelaar
- 7 Overbrenging
- 8 Motor
- 9 Aan-/uitschakelaar
- 10 Handgreep
- 11 Aanduiding diefstalbeveiliging (optioneel)
- 12 Service-indicatie
- 13 Boorvermogensindicatie
- 14 Afdekking koolborstels
- 15 Netsnoer incl. PRC D
- 16 Typeplaatje
- 17 Aansluitplaat

- 18 Afdichtpluggen (spoel-/zuigkop)
- 19 Afdekking (spoel-/zuigkop)
- 20 Afzuigaansluiting
- 21 Gereedschapopname

Boorkolom 2

- 22 Handgreep
- 23 Kolom
- 24 Slede
- 25 Sledevergrendeling
- 26 Typeplaatje
- 27 Vacuümventilatieklep
- 28 Vacuümaansluiting
- 29 Vacuümafsluiting
- 30 Grondplaat
- 31 Manometer
- 32 Niveleerweergave
- 33 Verstelhendel
- 34 Niveleerschroeven
- 35 Centreermarkering
- 36 Diepte-aanslag
- 37 Vergrendelpen
- 38 Stelbout sledespeling
- 39 Aanslagbout
- 40 Kabelsteun

Accessoire handwiel 3

- 41 Kruisgreep
- 42 Hendel

Wateropvang boren uit de hand 3

- 43 Excenter
- 44 Klembout
- 45 Diepte-aanslag
- 46 Vat voor wateropvang
- 47 Boorbus
- 48 Adapter voor boorbus
- 49 Afdichting
- 50 Apparaataansluiting

Wateropvang boren in boorkolom 3

- 51 Houder
- 52 Vat voor wateropvang
- 53 Afdichting

Diverse toebehoren 3

54 Jack screw

55 Onderstel

56 Rota-Rail

57 Schakelaarvergrendeling gebruik in boorkolom

58 Vacuümvoetplaat

1 Algemene opmerkingen

1.1 Signaalwoorden en hun betekenis

GEVAAR

Voor een direct dreigend gevaar dat tot ernstig letsel of tot de dood leidt.

WAARSCHUWING

Voor een eventueel gevaarlijke situatie die tot ernstig letsel of tot de dood kan leiden.

ATTENTIE

Voor een eventueel gevaarlijke situatie die tot licht letsel of tot materiële schade kan leiden.

AANWIJZING

Voor gebruikstips en andere nuttige informatie.

1.2 Verklaring van de pictogrammen en overige aanwijzingen

Verbodstekens



Verboden met een kraan te transporteren

Waarschuwingstekens



Waarschuwing voor algemeen gevaar



Waarschuwing voor gevaarlijke elektrische spanning



Waarschuwing voor heet oppervlak

Gebodstekens



Veiligheidsbril dragen



Helm dragen



Gehoorschermering dragen



Werkhandschoenen dragen



Werkschoenen dragen



Licht stofmasker dragen

Symbolen



Vóór het gebruik de handleiding lezen



Slotsymbool



Verwijzing naar beveiliging tegen diefstal



Afval voor hergebruik recyclen



Service-indicatie



Boorvermogensindicatie

A

Ampère

V

Volt



Wissel-
stroom

W

Watt

Hz

Hertz

n_0

Nominaal
nullasttoe-
rental



Diameter

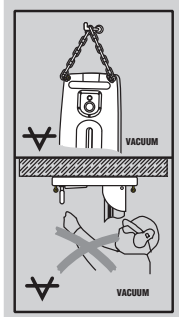
mm

Millimeter

/min

Omwentelin-
gen per
minuut

Aan de boorstandaard en de vacuümvoetplaat



Boven: Bij horizontaal boren met vacuümbevestiging mag de boorkolom niet zonder extra beveiliging gebruikt worden.

Onder: Bij bovenhands boren met boorkolom is het gebruik van een vacuümbevestiging niet toegestaan.

Op het apparaat



Bij werkzaamheden aan het plafond is in combinatie met een natzuiger het gebruik van het wateropvangsysteem dwingend voorgeschreven.

Plaats van de identificatiegegevens op het apparaat

Het type en het seriekenmerk staan op het typeplaatje van uw apparaat. Neem deze gegevens over in uw handleiding en geef ze altijd door wanneer u onze vertegenwoordiger of ons servicestation om informatie vraagt.

Type: _____

Generatie: 01 _____

Serienr.: _____

2 Beschrijving

2.1 Gebruik volgens de voorschriften

De DD 150-U is een elektrisch bediende diamantkernboormachine en bestemd voor het handgeleid en met behulp van een kolom nat en droog boren van gaten in of door (gewapende) minerale ondergronden.

Bij het gebruik van het apparaat in een kolom dient te worden gezorgd voor een voldoende verankering met deuels of een vacuümvoetplaat in de ondergrond.

Het boren van materialen, waarbij stroomgeleidend stof vrijkomt (bijvoorbeeld magnesium) is niet toegestaan.

Gebruik voor de betreffende toepassing bij voorkeur een mobiele stofafzuiging, bijvoorbeeld de Hilti stofzuiger VC 20-U/UM, VC 40-U/UM, VC 60-U.

Gebruik ter voorkoming van letsel alleen originele Hilti boorkronen en DD 150-U toebehoren.

Volg ook de veiligheids- en bedieningsinstructies voor de gebruikte toebehoren.

Neem de specificaties in de handleiding betreffende het gebruik, de verzorging en het onderhoud in acht.

Neem ook de lokale wetgeving m.b.t. de arbeidsomstandigheden in acht.

Het apparaat, de toebehoren en het gereedschap kunnen gevaar opleveren wanneer ze door ongeschoolde personen gebruikt, onjuist behandeld of niet volgens de voorschriften ingezet worden.

Bij naar boven gerichte werkzaamheden is bij natboren in combinatie met een natzuiger het gebruik van het wateropvangsysteem dwingend voorgeschreven.

Bij naar boven gerichte werkzaamheden is het gebruik van een vacuümbevestiging niet toegestaan.

Bij horizontaal boren met vacuümbevestiging (accessoire) mag de boorkolom niet zonder extra beveiliging worden gebruikt.

Gebruik voor uitlijnwerkzaamheden op de grondplaat geen slaggereedschap (hamer).

Aanpassingen of veranderingen aan het apparaat, de boorkolom en toebehoren zijn niet toegestaan.

WAARSCHUWING

Het apparaat mag alleen worden gebruikt wanneer het met een geaard snoer op het net is aangesloten en de dimensionering toereikend is.

WAARSCHUWING

Er mag niet worden geboord in materialen die schadelijk zijn voor de gezondheid (bijv. asbest).

GEVAAR

Gebruik uitsluitend originele toebehoren of hulpparaten die in de handleiding vermeld staan. Het gebruik van andere toebehoren en hulpparaten dan die welke in de handleiding worden aanbevolen kan tot gevolg hebben dat u letsel oploopt.

nl

2.2 Toepassing bij verschillende uitrustingen

Met/zonder boorkolom	Met/zonder systeem	Boorkroon diameter ϕ	Boorrichting
Hand/droog	met stofafzuiging	37...162 mm	Alle richtingen
Hand/nat	zonder wateropvangsysteem	8...132 mm	Niet naar boven
Hand/nat	met wateropvangsysteem	8...62 mm	Alle richtingen
Boorkolom/nat	zonder wateropvangsysteem	12...162 mm	Niet naar boven
Boorkolom/nat	met wateropvangsysteem	12...162 mm	Alle richtingen

2.3 Tabel van de versnellingen en de bijbehorende boorkroon diameters

Met boorkolom, nat

Versnelling	Boorkronen ϕ mm	Boorkronen ϕ inch	Nullasttoeren-tal 1/min
1	102...162	4...6 $\frac{1}{4}$	780
2	28...87	1 $\frac{1}{8}$...3 $\frac{1}{2}$	1.520
3	12...25	$\frac{1}{2}$...1	2.850

Handgeleid, nat

Versnelling	Boorkronen ϕ mm	Boorkronen ϕ inch	Nullasttoeren-tal 1/min
1	121...131	4 $\frac{3}{4}$...5	780
2	41...111	1 $\frac{5}{8}$...4 $\frac{3}{8}$	1.520
3	8...36	$\frac{1}{2}$...1 $\frac{1}{2}$	2.850

Handgeleid, droog, HDM

Versnelling	Boorkronen ϕ mm	Boorkronen ϕ inch	Nullasttoeren-tal 1/min
1	122...162	4 $\frac{3}{4}$...6 $\frac{1}{4}$	780
2	67...112	2 $\frac{5}{8}$...4 $\frac{1}{4}$	1.520
3	37...62	1 $\frac{1}{2}$...2 $\frac{1}{2}$	2.850

Handgeleid, droog, PCM

Versnelling	Boorkronen \varnothing mm	Boorkronen \varnothing inch	Nullasttoeren- tal 1/min
1	52...162	2...6¼	780

2.4 Statusindicatie

Display	Toestand	Beschrijving/informatie
Aanduiding diefstalbeveiliging (11)	Knippert geel	Het apparaat is beschermd tegen diefstal en moet met de vrijeschakelsleutel worden vrijgeschakeld.
Service-indicatie (12)	Brandt rood en apparaat werkt	De koolborstels zijn sterk versleten. Het apparaat kan vanaf dat de aanduiding gaat branden nog voor enkele uren echte looptijd worden gebruikt voordat het apparaat automatisch wordt uitgeschakeld. De koolborstels regelmatig laten vervangen, zodat het apparaat altijd bedrijfsklaar is.
	Brandt rood en apparaat werkt niet	Koolborstels moeten vervangen worden.
	Knippert rood	Tijdelijke storing, zie hoofdstuk Foutopsporing.
Boorvermogensindicatie (13) (alleen voor boren in boorkolom)	Brandt oranje	Te lage aandrukkracht
	Brandt groen	Optimale aandrukkracht
	Brandt rood	Te hoge aandrukkracht

AANWIJZING

Bij het handgeleid boren biedt de boorvermogensindicatie geen informatie over de optimale aandrukkracht.

2.5 Diefstalbeveiliging TPS (optioneel)

Het apparaat kan optioneel met de functie "diefstalbeveiliging TPS" zijn uitgerust. Is het apparaat met deze functie uitgerust, dan kan het alleen met de bijbehorende vrijeschakelsleutel worden vrijgeschakeld en gebruikt.

2.6 Inbegrepen bij de standaard leveringsomvang van de standaarduitrusting zijn:

- 1 Apparaat
- 1 Handleiding
- 1 Hilti koffer of kartonnen verpakking

2.7 Gebruik van verlengsnoeren

Gebruik alleen verlengsnoeren die voor de toepassing zijn toegestaan en een voldoende diameter hebben.

Aanbevolen minimale diameters en max. snoerlengtes:

Draaddoorsnede	1,5 mm ²	2,5 mm ²	3,5 mm ²	4,0 mm ²
Netspanning 100 V	niet aanbevolen	niet aanbevolen	25	niet aanbevolen
Netspanning 110 V	niet aanbevolen	15 m	niet aanbevolen	30 m
Netspanning 127 V	niet aanbevolen	20 m	niet aanbevolen	35 m
Netspanning 220 V	35 m	65 m	niet aanbevolen	105 m
Netspanning 230 V	40 m	70 m	niet aanbevolen	110 m
Netspanning 240 V	40 m	70 m	niet aanbevolen	110 m

Gebruik geen verlengsnoer met een draadkern van 1,25 mm². Gebruik alleen geaarde verlengsnoeren.

2.8 Het gebruik van een generator of transformator

Dit apparaat kan door een generator of transformator van de bouwplaats worden gevoed, wanneer aan de volgende voorwaarden is voldaan: Het afgegeven vermogen in watt is minstens het dubbele van wat op het typeplaatje van het apparaat staat aangegeven, de bedrijfsspanning dient altijd binnen de +5% en -15% ten opzichte van de nominale spanning te liggen en de frequentie moet 50 tot 60 Hz en mag nooit meer dan 65 Hz bedragen, en er dient een automatische spanningsregelaar met aanloopversterking voorhanden te zijn.

AANWIJZING

Het in- en uitschakelen van andere apparaten kan onderspannings- en/of overspanningspieken veroorzaken, waardoor het apparaat beschadigd kan raken. Bij gebruik van een generator/transformator in geen geval gelijktijdig andere apparaten aansluiten en gebruiken.

3 Toebehoren

Omschrijving	Afkorting	Beschrijving
Beveiliging tegen diefstal TPS (Theft Protection System) met Company Card, Company Remote en vrijeschakelsleutel TPS-K		Optioneel
Wateropvangsysteem (in kolom)		
Wateropvangsysteem (handgeleid)		
Boorkolom (met combivoetplaat en zwenkmechanisme)		
Boorkolom met ankervoetplaat		
Vacuümvotplaat	DD-ST-120/160-VBP	
Diepte-aanslag		
Handwiel (hendel)		
Handwiel (kruisgreep)		
Boorkroonverlenging (BI+)		
Jack-Screw		
Rota-Rail (kolomdraaistuk)		

4 Technische gegevens

Technische wijzigingen voorbehouden!

AANWIJZING

Het apparaat is verkrijgbaar in verschillende nominale spanningen. De nominale spanning en het nominale opgenomen vermogen van het apparaat staan vermeld op het typeplaatje.

Nominale spanning [V]	100	110 GB	110 TW	120	127	220	230	240
Nominale stroom [A]	15	16	15	19,5	18,5	10	10,3	9,9
Netfrequentie (Hz)	50/60	50/60	50/60	60	50/60	50/60	50/60	50/60

informatie over het apparaat en het gebruik ervan

Nominaal opgenomen vermogen	2200 W bij 230 V
Max. toegestane waterleidingdruk	6 bar
Boordiepte	450 mm
Afmetingen apparaat (L x B x H)	516 mm x 129 mm x 159 mm
Afmetingen boorkolom (L x B x H)	610 mm x 250 mm x 952 mm
Gewicht apparaat conform EPTA-procedure 01/2003	8,2 kg
Gewicht boorkolom DD-ST 150 met combivoetplaat en slede	13,3 kg
Nominaal nullasttoerental	780/min (1e versnelling), 1520/min (2e versnelling), 2850/min (3e versnelling)
Veiligheidsklasse	Veiligheidsklasse I (randgeaard)

AANWIJZING

Het in deze aanwijzingen aangegeven trillingsniveau is overeenkomstig een in EN 60745 genormeerd meetproces gemeten en kan worden gebruikt voor een onderlinge vergelijking van elektrisch gereedschap. Het is ook geschikt voor een voorlopige inschatting van de trillingsbelasting. Het aangegeven trillingsniveau is representatief voor de belangrijkste gebruiksgebieden van het elektrisch gereedschap. Als het elektrisch gereedschap echter wordt gebruikt voor andere toepassingen, met afwijkende gereedschappen of als het onvoldoende wordt onderhouden, kan het trillingsniveau afwijken. Hierdoor kan de trillingsbelasting over de gehele gebruiksperiode duidelijk worden verhoogd. Voor een nauwkeurige inschatting van de trillingsbelasting moet ook rekening worden gehouden met de tijden waarin het apparaat is uitgeschakeld of weliswaar draait maar niet wordt gebruikt. Hierdoor kan de trillingsbelasting over de gehele gebruiksperiode duidelijk verminderen. Leg de overige veiligheidsmaatregelen ter bescherming van de gebruiker tegen trillingen ook vast, zoals: Onderhoud van het elektrisch gereedschap en de gereedschappen, warmhouden van handen, organisatie van de werkzaamheden.

Geluids- en trillingsinformatie voor handgeleid apparaat (gemeten volgens EN 60745-2-1)

Typisch A-gekwalificeerd geluidsvermogensniveau	98 dB (A)
Typisch A-gekwalificeerd geluidsemisniveauniveau.	87 dB (A)
Onzekerheid voor het genoemde geluidsniveau	3 dB (A)
Boren in beton (nat), $a_{h, DD}$	7 m/s ²
Onzekerheid (K)	1,5 m/s ²
HDMU-boren in kalkzandsteen (droog), $a_{h, DD}$	6,5 m/s ²
Onzekerheid (K)	1,6 m/s ²
PCM-boren in kalkzandsteen (droog), $a_{h, DD}$	14,5 m/s ²
Onzekerheid (K)	4,5 m/s ²

Geluids- en trillingsinformatie voor kolomgevoerd apparaat (gemeten volgens EN 61029-1)

Typisch A-gekwalificeerd geluidsvermogensniveau	106 dB (A)
Typisch A-gekwalificeerd geluidsemisniveauniveau.	93 dB (A)
Onzekerheid voor het genoemde geluidsniveau	3 dB (A)
Boren in beton (nat), $a_{h, DD}$	3,5 m/s ²
Onzekerheid (K)	1,5 m/s ²

5 Veiligheidsinstructies

5.1 Algemene veiligheidsaanwijzingen voor elektrische gereedschappen

- a)  **WAARSCHUWING**
Lees alle aanwijzingen en veiligheidsvoorschriften. Wanneer de veiligheidsvoorschriften en aanwijzingen niet in acht worden genomen, kan dit een elektrische schok, brand en/of ernstig letsel tot gevolg hebben. **Bewaar alle veiligheidsinstructies en voorschriften goed.** Het in de veiligheidsvoorschriften gebruikte begrip "elektrisch gereedschap" heeft betrekking op elektrische gereedschappen met netvoeding (met aansluitkabel) en op accu-aangedreven elektrische gereedschappen (zonder aansluitkabel).

5.1.1 Veiligheid op de werkplek

- a) **Houd uw werkomgeving schoon en goed verlicht.** Een rommelige of onverlichte werkomgeving kan tot ongevallen leiden.
- b) **Werk niet met het apparaat in een explosieve omgeving waarin zich brandbare vloeistoffen, gasen of stoffen bevinden.** Elektrische gereedschappen veroorzaken vonken die het stof of de dampen tot ontsteking kunnen brengen.
- c) **Houd kinderen en andere personen tijdens het gebruik van het elektrische gereedschap uit de buurt.** Wanneer u wordt afgeleid, kunt u de controle over het apparaat verliezen.

5.1.2 Elektrische veiligheid

- a) **De aansluitstekker van het elektrisch gereedschap moet in het stopcontact passen. De stekker mag in geen geval worden veranderd. Gebruik geen adapterstekkers in combinatie met geaarde elektrische gereedschappen.** Onveranderde stekkers en passende stopcontacten beperken het risico van een elektrische schok.
- b) **Voorkom aanraking van het lichaam met geaarde oppervlakken, bijvoorbeeld van buizen, verwarmingen, fornuizen en koelkasten.** Er bestaat een verhoogd risico door een elektrische schok wanneer uw lichaam geaard is.
- c) **Houd het elektrisch gereedschap uit de buurt van regen en vocht.** Het binnendringen van water in het elektrische gereedschap vergroot het risico van een elektrische schok.
- d) **Gebruik de kabel niet voor een verkeerd doel, om het elektrisch gereedschap te dragen of op te hangen of om de stekker uit het stopcontact te trekken.** Houd de kabel uit de buurt van hitte, olie, scherpe randen en bewegende gereedschapsdelen. Beschadigde of in de war geraakte kabels vergroten het risico van een elektrische schok.
- e) **Wanneer u buitenshuis met elektrisch gereedschap werkt, dient u alleen verlengkabels te gebruiken die voor gebruik buitenshuis zijn goedgekeurd.** Het gebruik van een voor gebruik buitenshuis geschikte verlengkabel beperkt het risico van een elektrische schok.

- f) **Als het gebruik van het elektrisch gereedschap in een vochtige omgeving absoluut noodzakelijk is, gebruik dan een lekstroomschakelaar.** Het gebruik van een lekstroomschakelaar verkleint het risico op stroomschokken.

5.1.3 Veiligheid van personen

- a) **Wees alert, let goed op wat u doet en ga met verstand te werk bij het gebruik van het elektrische gereedschap. Gebruik het elektrisch gereedschap niet wanneer u moe bent of onder invloed staat van drugs, alcohol of medicijnen.** Een moment van onoplettendheid bij het gebruik van het elektrisch gereedschap kan tot ernstig letsel leiden.
- b) **Draag een persoonlijke beschermende uitrusting en altijd een veiligheidsbril.** Het dragen van een persoonlijke beschermende uitrusting, zoals een stofmasker, slipvaste werkschoenen, een veiligheidshelm of gehoorbescherming, afhankelijk van de aard en het gebruik van het elektrische gereedschap, vermindert het risico op letsel.
- c) **Voorkom per ongeluk inschakelen. Controleer of het elektrisch gereedschap is uitgeschakeld voordat u de stekker in het stopcontact steekt en/of de accu aanbrengt, of het gereedschap optilt of draagt.** Wanneer u bij het dragen van het elektrisch gereedschap uw vinger aan de schakelaar hebt of wanneer u het gereedschap ingeschakeld op de stroomvoorziening aansluit, kan dit tot ongevallen leiden.
- d) **Verwijder instelgereedschappen of schroefsluitels voordat u het elektrisch gereedschap inschakelt.** Instelgereedschap of een sleutel in een draaiend deel van het gereedschap kan tot letsel leiden.
- e) **Neem geen ongewone lichaamshouding aan. Zorg ervoor dat u stevig staat en steeds in evenwicht blijft.** Daardoor kunt u het elektrisch gereedschap in onverwachte situaties beter onder controle houden.
- f) **Draag geschikte werkkleding. Draag geen loshangende kleding of sieraden. Houd haren, kleding en handschoenen uit de buurt van bewegende delen.** Loshangende kleding, sieraden en lange haren kunnen door bewegende delen worden meegenomen.
- g) **Wanneer stofafzuig- of stofopvangvoorzieningen kunnen worden gemonteerd, dient u zich ervan te verzekeren dat deze zijn aangesloten en juist worden gebruikt.** Het gebruik van een stofafzuigstelsel kan de gevaren door stof beperken.

5.1.4 Gebruik en hantering van het elektrisch gereedschap

- a) **Overbelast het apparaat niet. Gebruik voor uw werkzaamheden het daarvoor bestemde elektrische gereedschap.** Met het passende elektrische gereedschap werkt u beter en veiliger binnen het aangegeven vermogensbereik.
- b) **Gebruik geen elektrisch gereedschap waarvan de schakelaar defect is.** Elektrisch gereedschap dat

niet meer kan worden in- of uitgeschakeld, is gevaarlijk en moet worden gerepareerd.

- c) **Trek de stekker uit het stopcontact en/of de accu uit het apparaat voordat u het gereedschap instelt, toebehoren wisselt of het apparaat weglegt.** Deze voorzorgsmaatregel voorkomt onbedoeld starten van het elektrisch gereedschap.
- d) **Bewaar niet-gebruikte elektrische gereedschappen buiten bereik van kinderen. Laat het gereedschap niet gebruiken door personen die er niet mee vertrouwd zijn en deze aanwijzingen niet hebben gelezen.** Elektrische gereedschappen zijn gevaarlijk wanneer deze door onervaren personen worden gebruikt.
- e) **Ga zorgvuldig met het elektrisch apparaat om. Controleer of bewegende delen correct functioneren en niet vastklemmen en of onderdelen gebroken of zodanig beschadigd zijn dat de werking van het apparaat nadelig wordt beïnvloed. Laat beschadigde delen repareren voordat u het apparaat gebruikt.** Veel ongevallen hebben hun oorzaak in slecht onderhouden elektrische gereedschappen.
- f) **Houd snijdende inzetgereedschappen scherp en schoon.** Zorgvuldig onderhouden snijdende inzetgereedschappen met scherpe snijkanten klemmen minder snel vast en zijn gemakkelijker te geleiden.
- g) **Gebruik elektrisch gereedschap, toebehoren, inzetgereedschappen enz. zó als voor dit apparaat is voorgeschreven. Let daarbij op de arbeidsomstandigheden en de uit te voeren werkzaamheden.** Het gebruik van elektrische gereedschappen voor andere dan de voorziene toepassingen kan tot gevaarlijke situaties leiden.

5.1.5 Service

- a) **Laat het apparaat alleen repareren door gekwalificeerd en vakkundig personeel en alleen met originele vervangingsonderdelen.** Daarmee wordt gewaarborgd dat de veiligheid van het elektrisch gereedschap in stand blijft.

5.2 Veiligheidsinstructies voor boormachines

- a) **Draag gehoorbescherming bij het slagboren.** De inwerking van geluid kan gehoorbeschadiging veroorzaken.
- b) **Gebruik de extra handgrepen die bij de levering van het apparaat zijn inbegrepen.** Verlies van controle kan tot lichamelijk letsel leiden.
- c) **Houd het apparaat alleen vast aan de geïsoleerde greepgedeelten, wanneer u werkzaamheden uitvoert waarbij het inzetgereedschap verdedkte stroomleidingen of het eigen netsnoer kan raken.** Door het contact met een spanningvoerende leiding kunnen ook metalen delen van apparaten onder spanning komen te staan, hetgeen tot een elektrische schok kan leiden.

5.3 Aanvullende veiligheidsvoorschriften

5.3.1 Veiligheid van personen



- a) **Houd het apparaat bij boren uit de hand altijd met beide handen vast aan de daarvoor bestemde handgrepen. Houd de handgrepen droog, schoon en vrij van olie en vet.**
- b) **Controleer of de zijhandgreep goed is bevestigd.**
- c) **Zorg ervoor dat de houder correct is opgebouwd vóór het monteren van het apparaat.** Een correcte montage is belangrijk om het risico van inkappen te voorkomen.
- d) **Bevestig het apparaat stevig aan de houder alvorens dit te gebruiken.** Het verschuiven van het apparaat op de houder kan ertoe leiden dat u de controle verliest.
- e) **Plaats de houder op een vast, vlak en horizontaal oppervlak.** Wanneer de houder kan verschuiven of kantelen, kan het apparaat niet gelijkmatig en correct worden geleid.
- f) **Controleer de staat van het oppervlak.** Door ruwe oppervlakken kan de bevestigingskracht afnemen. Coatings of bevestigingsmaterialen kunnen tijdens het werken losraken.
- g) **Overbelast de houder niet en gebruik deze niet als geleider of om op te steunen.** Als de houder wordt overbelast of als hierop wordt gestaan, kan dit ertoe leiden dat het zwaartepunt van de houder naar boven wordt verplaatst en dat deze omvalt.
- h) **Wanneer het apparaat zonder stofafzuiging wordt gebruikt, dient u bij werkzaamheden waarbij stof vrijkomt een licht stofmasker te dragen.**
- i) **Neem pauzes en doe ontspannings- en vingeroefeningen, voor een betere doorbloeding van uw vingers.**
- j) **Raak geen roterende delen aan. Schakel het apparaat pas in het werkgebied in.** Het aanraken van roterende delen, met name roterend gereedschap, kan lichamelijk letsel tot gevolg hebben.
- k) **Voer tijdens werkzaamheden de stroomkabel, verlengsnoer en zo nodig ook de stofzuigerslang of de waterslang altijd naar achteren van het gereedschap weg.** Dit verkleint de kans om over kabels of slangen te struikelen tijdens het werken.
- l) **Voorkom huidcontact met boorslib.**
- m) **Gebruik werkhandschoenen bij het wisselen van gereedschap!** Het gereedschap kan te heet worden door het gebruik.
- n) **Kinderen moeten duidelijk worden gemaakt dat het apparaat geen speelgoed is.**

- o) **Het apparaat is niet bedoeld voor gebruik door kinderen of door zwakke, ongeschoolde personen.**
- p) Stof van materiaal zoals loodhoudende verf, sommige houtsoorten, mineralen en metaal kunnen schadelijk voor de gezondheid zijn. Het in contact komen met of het inademen van dit stof kan leiden tot allergische reacties en/of aandoeningen van de luchtwegen bij de gebruiker of personen die zich in de buurt bevinden. Bepaalde stoffen, zoals eiken- of beukenstof, staan bekend als kankerverwekkend, in het bijzonder in combinatie met houtbewerkingsmiddelen (chromaat, houtbeschermingsmiddelen). Asbesthoudend materiaal mag alleen door vakkundig personeel worden bewerkt. **Zo mogelijk gebruik maken van stofafzuiging. Om een betere stofafzuiging te verkrijgen, gebruikmaken van een geschikte, door Hilti aanbevolen en op dit elektrisch apparaat afgestemde mobiele stofafzuiging voor hout- en/of mineraalstof. Zorg voor een goede ventilatie van de werkuimte. Het wordt geadviseerd een ademmasker met filterklasse P2 te dragen. De in uw land geldende voorschriften bij de te bewerken materialen in acht nemen.**

5.3.2 Gebruik en onderhoud van elektrische gereedschappen

- a) **Borg het werkstuk. Gebruik spaninrichtingen of een bankschroef om het werk vast te zetten.** Op deze manier zit het beter vast dan met de hand, en bovendien heeft u beide handen vrij om het apparaat te bedienen.
- b) **Controleer of het gereedschap het bij het apparaat passende opnamesysteem heeft en correct in de gereedschapopname vergrendeld is.**
- c) **Bij een stroomonderbreking het apparaat uitschakelen en de stekker uit het stopcontact halen.** Dit voorkomt dat het apparaat per ongeluk wordt ingeschakeld wanneer het weer onder spanning komt te staan.

5.3.3 Elektrische veiligheid



- a) **Controleer het werkgebied voordat u begint te werken op verdekt liggende elektrische leidingen, gas- en waterleidingen, bijv. met een metaalde-tector.** Externe metalen delen van het apparaat kunnen onder spanning komen te staan als u per ongeluk bijv. een elektrische leiding beschadigt. Dit vormt een ernstig gevaar van een elektrische schok.
- b) **Gebruik het apparaat nooit zonder de meegeleverde PRCD (voor apparaten zonder PRCD nooit**

zonder scheidingstransformator). Controleer voor gebruik altijd de PRCD.

- c) **Controleer regelmatig het voedingsnoer van het apparaat en laat dit in geval van beschadiging vervangen door een erkend vakman. Wanneer het netsnoer van het elektrisch gereedschap beschadigd is, dient dit door een speciaal vervaardigd netsnoer te worden vervangen. Dit kan verkregen worden bij de klantenservice. Controleer de verlengsnoeren regelmatig en vervang ze wanneer ze beschadigd zijn. Wordt het net- of het verlengsnoer tijdens de werkzaamheden beschadigd, dan mag u het niet aanraken. Haal de stekker uit het stopcontact.** Beschadigde voedings- en verlengsnoeren houden het risico van een elektrische schok in.

5.3.4 Werkuimte



- a) **Zorg voor een goede ventilatie van de werkuimte.** Slecht geventileerde werkuimtes kunnen als gevolg van stofbelasting schadelijk zijn voor de gezondheid.
- b) **Draag bij werkzaamheden waarbij stof ontstaat, zoals bij het droogboren, een zuurstofmasker. Sluit een stofafzuiging aan. Er mag niet worden geboord in materialen die schadelijk zijn voor de gezondheid (bijv. asbest).**
- c) **Zorg ervoor dat u toestemming van de directie heeft voor de boorwerkzaamheden.** Boorwerkzaamheden aan gebouwen of andere structuren kunnen de statica beïnvloeden, vooral bij het scheiden van wapeningsijzer of dragerelementen.
- d) **Voor werkzaamheden buiten worden rubberen handschoenen en niet-slijpend schoeisel aanbevolen.**

5.3.5 Persoonlijke veiligheidsuitrusting



De gebruiker en personen die zich in de buurt bevinden, moeten tijdens het gebruik van het apparaat een geschikte veiligheidsbril, werkhandschoenen, veiligheidshelm, gehoorbescherming, een licht stofmasker en veiligheidsschoenen dragen.

6 Inbedrijfneming



ATTENTIE

De netspanning dient overeen te komen met de gegevens op het typeplaatje. Het apparaat mag niet aangesloten zijn op het elektriciteitsnet.

GEVAAR

Zet bij doorboringen door wanden het gebied achter de wand af, omdat materiaal of de boorkern naar achteren kan vallen. Zet bij doorboringen door plafonds het gebied daaronder af, omdat materiaal of de boorkern naar beneden kan vallen.

GEVAAR

Let erop dat de standaard voldoende op de ondergrond gefixeerd is.

ATTENTIE

Gebruik geen adapterstekker om de aarding op te heffen.

6.1 Voorbereiden

ATTENTIE

Het apparaat en de diamantboorkroon zijn zwaar. Er kunnen lichaamsdelen bekneld raken. **Draag een helm, werkhandschoenen en werkschoenen.**

6.1.1 Zijhandgreep verstellen 4

1. Maak de zijhandgreep los.
2. Draai de zijhandgreep in de gewenste positie.
3. Zet de zijhandgreep vast door aan de greep te draaien.
4. Controleer of de zijhandgreep goed is bevestigd.

6.1.2 Diepte-aanslag instellen (boorkolom)

1. Stel de diepte-aanslag op de gewenste boordiepte in.
2. Fixeer de diepte-aanslag met de klembout.

6.1.3 Kolom met een anker bevestigen 5 6

WAARSCHUWING

Gebruik voor de aanwezigende ondergrond geschikte pluggen en neem de aanwijzingen van de fabrikant van de pluggen in acht.

AANWIJZING

Hilti metalen hollewandpluggen, M12 of M16, zijn meestal geschikt voor het bevestigen van diamantkernboormachines in ongescheurd beton. Onder bepaalde omstandigheden kan echter een alternatieve bevestiging noodzakelijk zijn. Wendt u zich bij vragen over de veilige bevestiging tot de Expert Consulting van Hilti.

1. Breng voor de ankervoetplaat 267 mm (10 ½ "), resp. voor de gecombineerde voetplaat 292 mm (11 ½ ") (idealiter) van het boorcentrum verwijderd het voor de betreffende ondergrond geschikte anker aan.
2. Schroef de spanspindel in het anker.
3. Bevestig de grondplaat van het apparaat boven de spindel en stel het apparaat precies af.
4. Schroef de spanmoer op de spindel zonder deze al te vast te draaien.
5. Nivelleer de grondplaat met de vier nivelleerschroeven. Zorg ervoor dat de nivelleerschroeven vast op de ondergrond liggen.
6. Zet de spanmoer op de spanspindel met een geschikte steeksleutel vast.
7. Zorg ervoor dat het apparaat goed bevestigd is.

6.1.4 Handwiel monteren 7

Het handwiel kan aan beide zijden op de kolom worden aangebracht.

1. Breng het handwiel op de as aan.
2. Fixeer het handwiel.

6.1.5 Bevestig het apparaat aan de boorkolom 8 9 10 11 12 13

ATTENTIE

De vergrendelingspen op de boorkolom moet geopend zijn en de slede moet zich in de bovenste positie bevinden. De slede moet vergrendeld zijn.

1. Open de vergrendelingspen door het handwiel linksom te draaien en verwijder de vergrendelingspen.
2. Hang de aansluitplaat van het apparaat in de haak op de boorkolom.
3. Schuif de vergrendelingspen op zijn plaats en zet deze vast met het handwiel (rechtsom).
4. Breng de schakelvergrendeling in de handgreep aan. Met de schakelvergrendeling kan de aan-/uitschakelaar op constante werking worden gehouden.
5. Sluit de waterkraan in de zijhandgreep.
6. Breng de verbinding met de watertoevoer tot stand.

6.1.6 Apparaat van boorkolom verwijderen

GEVAAR

Het apparaat mag nog niet aangesloten zijn op het elektriciteitsnet.

De slede moet vergrendeld zijn

1. Sluit de waterkraan in de zijhandgreep.
2. Maak de verbinding met de watertoevoer los.
3. Verwijder de schakelvergrendeling uit de handgreep.
4. Open de vergrendelpen met het handwiel (linksom).
5. Trek de vergrendelpen uit de sleuf.
6. Kantel het apparaat van de boorkolom weg.

nl

6.1.7 Kolom met vacuüm bevestigen 14

GEVAAR

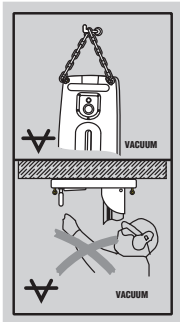
Bovenhands boren met alleen vacuümbevestiging is niet toegestaan.

ATTENTIE

Voordat u de vacuümpomp gebruikt, dient u zich met de handleiding vertrouwd te maken en de aanwijzingen op te volgen.

WAARSCHUWING

Voor en tijdens het boren dient ervoor te zijn gezorgd dat de aanwijzer van de manometer zich in het groene bereik bevindt.



AANWIJZING

Optioneel bij gebruik van de kolom met een ankervoetplaat: De ankervoetplaat op de vacuümvoetplaat bevestigen.

AANWIJZING

Maak en vaste en vlakke verbinding tussen vacuümvoetplaat en ankervoetplaat. Zorg ervoor dat de geselecteerde boorkroon de vacuümvoetplaat niet beschadigt.

1. De 4 nivelleerschroeven terugdraaien tot ze circa 5 mm onder uit de combivoetplaat resp. vacuümvoetplaat steken.
2. Verbind de vacuümaansluiting van de combi- resp. vacuümvoetplaat met de vacuümpomp.
3. Bepaal het midden van het boorgat.
4. Trek een circa 800 mm lange lijn vanaf het midden van het boorgat in de richting waar het apparaat komt te staan.
5. Plaats een markering op de lijn op 292 mm / 11½" afstand van het midden van het boorgat.
6. Schakel de vacuümpomp in en druk op de vacuümventilatieklep.
7. De markering van de combivoetplaat resp. vacuümvoetplaat op de lijn stellen.
8. Als het apparaat juist gepositioneerd is, laat u de vacuümventilatieklep los en drukt u hem tegen de ondergrond.
9. Nivelleren en vastzetten van de combivoetplaat resp. vacuümvoetplaat vindt plaats d.m.v. de 4 nivelleerschroeven.

10. Borg het apparaat extra bij horizontale boringen (bijv. ketting met anker bevestigd, ...).
11. Zorg ervoor dat het apparaat goed bevestigd is.

6.1.8 Bevestig de kolom met de Jack-Screw

1. Bevestig de Jack-Screw aan het bovenste uiteinde van de rail.
2. Plaats de boorkolom op de ondergrond.
3. Nivelleer de grondplaat met de vier nivelleerschroeven.
4. Bevestig de boorkolom met de Jack-Screw.
5. Zorg ervoor dat het apparaat correct is bevestigd.

6.1.9 Boorhoek op de boorkolom met combivoetplaat verstellen 15 16 17

(Deling 7,5°; max. verstelbaar tot 45°)



ATTENTIE

Gevaar van beknelling in het draaipuntbereik. **Draag werkhandschoenen.**

1. Maak onder aan de boorkolom de verstelhendel los tot de glijmoeren ontgrendeld zijn.
2. Breng de kolom in de gewenste positie.
3. Bedien de verstelhendel tot de glijmoeren volledig vergrendeld zijn en de kolom weer gefixeerd is.

6.1.10 Afzuiginstallatie aansluiten 18

1. Draai het deksel van de spoel-/zuigkop los.
2. Steek de afzuigslang in de afzuigaansluiting.
3. Sluit de waterkraan in de zijhandgreep.

6.1.11 Wateraansluiting bevestigen 19

ATTENTIE

Controleer de slangen regelmatig op beschadigingen en zorg ervoor dat de maximaal toelaatbare waterleidingdruk van 6 bar niet wordt overschreden.

ATTENTIE

Let erop dat de slang niet met draaiende delen in aanraking komt.

ATTENTIE

Let erop dat de slang tijdens het voortbewegen van de slede niet beschadigd raakt.

ATTENTIE

Max. watertemperatuur: 40 °C.

ATTENTIE

Controleer of het aangesloten watersysteem geen lekkage vertoont.

AANWIJZING

Gebruik alleen vers water of water zonder vuildeeltjes om beschadiging van de componenten te voorkomen.

1. Sluit het deksel van de spoel-/zuigkop.
2. Sluit de waterregeling aan op het apparaat.
3. Breng de verbinding met de watertoevoer tot stand (slangkoppeling).

6.1.12 Wateropvangsysteem monteren (toebehoren) 20

WAARSCHUWING

Bij werkzaamheden aan het plafond is in combinatie met een natzuiger het gebruik van het wateropvangsysteem dwingend voorgeschreven. Het apparaat dient in een hoek van 90° ten opzichte van het plafond te staan. De dichting moet aangepast zijn aan de diameter van de diamantboorkroon.

AANWIJZING

Door gebruik te maken van het wateropvangsysteem kunt u het water gericht afvoeren en daardoor voorkomen dat de omgeving sterk vervuild wordt. Samen met een natzuiger wordt het beste resultaat behaald.

1. Draai de schroef aan de voorkant van de rail los.
2. Schuif de wateropvanghouder in de juiste positie.
3. Breng de schroef aan en draai deze vast.
4. Plaats het vat voor de wateropvang tussen de twee bewegelijke armen van de houder.
5. Bevestig het vat voor de wateropvang met de twee schroeven van de houder op de ondergrond.
6. Sluit een natzuiger op het vat voor de wateropvang aan of maak een slangverbinding waardoor het water weg kan stromen.

6.1.13 Montage diamantboorkroon 21



GEVAAR

Gebruik ter voorkoming van letsel alleen originele Hilti boorkronen en DD 150-U toebehoren. Voor apparaten met een BI+ gereedschapopname zijn alleen originele Hilti boorkronen toegestaan.

ATTENTIE

Het gereedschap kan door het gebruik of het slijpen heet worden. U kunt uw handen verbranden. **Gebruik werkhandschoenen voor het wisselen van gereedschap.**

ATTENTIE

Haal de stekker uit het stopcontact.

AANWIJZING

Voor alternatieve gereedschapopnames blokkeert u de gereedschapsas met een geschikte steeksleutel steek-

sleutel en zet u de boorkroon met een andere geschikte steeksleutel vast.

1. Zet de slede met de sliederem op de rail vast en zorg ervoor dat deze goed bevestigd is.
2. Open de gereedschapopname (BI+) door in de richting van het symbool van de open klem te draaien.
3. Bevestig de diamantboorkroon van onderop aan de vertanding van de gereedschapopname (BI+) op het apparaat en draai eraan totdat hij inklikt.
4. Sluit de gereedschapopname (BI+) door in de richting van het symbool van de gesloten klem te draaien.
5. Controleer of de boorkroon goed in de gereedschapopname bevestigd is door aan de diamantboorkroon te trekken en hem heen en weer te bewegen.

6.1.14 Toerental kiezen 22

ATTENTIE

Niet schakelen wanneer het apparaat in bedrijf is. Wacht tot de spindel stilstaat.

1. Kies de schakelaarstand aan de hand van de geschikte boordiameter (zie hoofdstuk 2.3). Draai de schakelaar in de aanbevolen stand, terwijl u tegelijkertijd aan de boorkroon draait.

6.1.15 Demontage diamantboorkroon



ATTENTIE

Het gereedschap kan door het gebruik of het slijpen heet worden. U kunt uw handen verbranden. **Gebruik werkhandschoenen voor het wisselen van gereedschap.**

ATTENTIE

Haal de stekker uit het stopcontact.

AANWIJZING

Voor alternatieve gereedschapopnames blokkeert u de gereedschapsas met een geschikte steeksleutel steeksleutel en verwijdert u de boorkroon met een andere geschikte steeksleutel.

1. Zet de slede met de sliederem op de rail vast en zorg ervoor dat deze goed bevestigd is.
2. Open de gereedschapopname (BI+) door in de richting van het symbool van de open klem te draaien.
3. Trek de bedieningshuls op de gereedschapopname in de richting van de pijl naar het apparaat. Hierdoor wordt de boorkroon ontgrendeld.
4. Verwijder de boorkroon.

7 Bediening



WAARSCHUWING

Erop letten dat de voedingskabel en eventuele water- of stofafzuigingslangen niet in aanraking komen met draaiende delen.

WAARSCHUWING

Let erop dat het netsnoer tijdens het voortbewegen van de slede niet beschadigd raakt.

ATTENTIE

Het apparaat en het boorproces veroorzaken geluids- overlast. **Draag oorbeschermers.** Te hard geluid kan het gehoor beschadigen.

ATTENTIE

Door het boren kunnen gevaarlijke splinters ontstaan. Afgesplinterd materiaal kan lichamelijk letsel en oogletsel veroorzaken. **Gebruik een veiligheidsbril en een veiligheidshelm.**

ATTENTIE

Niet schakelen wanneer het apparaat in bedrijf is. Wacht tot de spindel stilstaat.

WAARSCHUWING

Gebruik het apparaat bij toepassing van een tweede- lige voorboorhulp niet los, zonder contact met het te bewerken materiaal.

7.1 Diefstalbeveiliging TPS (optioneel)

AANWIJZING

Het apparaat kan optioneel met de functie "beveiliging tegen diefstal" zijn uitgerust. Als het apparaat met deze functie is uitgerust, dan kan het alleen met de bijbehorende vrijeschakelsleutel worden vrijgeschakeld en gebruikt.

7.1.1 Apparaat vrijeschakelen

1. Steek de netstekker van het apparaat in het stopcontact en druk op de "I" of "Reset" toets van de lekstroomschakelaar. De gele lamp voor diefstalbeveiliging knippert. Het apparaat is nu gereed om signalen te ontvangen van de vrijeschakelsleutel.

2. Breng de vrijeschakelsleutel of de beugel van de TPS klok direct op het slotsymbool. Zodra de gele lamp tegen diefstalbeveiliging uitgaat, is het apparaat vrijgeschakeld.

AANWIJZING Wordt de stroomtoevoer onderbroken, bijv. bij een wisseling van de werkomgeving of bij netuitval, dan kan het apparaat nog circa 20 minuten functioneren. Bij langere onderbrekingen moet het apparaat m.b.v. de vrijeschakelsleutel opnieuw worden vrijgeschakeld.

7.1.2 Activering van de diefstalbeveiligingsfunctie voor het apparaat

AANWIJZING

Meer gedetailleerde informatie over de activering en het gebruik van de diefstalbeveiliging vindt u in de handleiding "Beveiliging tegen diefstal".

7.2 Lekstroomschakelaar PRCD inschakelen en controleren

Voor apparaten zonder PRCD moet een scheidingstransformator worden gebruikt.

1. Steek de stekker van het apparaat in een geaard stopcontact.
2. Druk op de toets "I" of "Reset" van de lekstroomschakelaar PRCD.
De boorvermogensindicatie brandt oranje.
3. Druk op de toets "0" of "TEST" van de lekstroomschakelaar PRCD.
De indicatie moet verdwijnen.
4. **WAARSCHUWING** Als de aanduiding niet dooft, dan mag het apparaat niet verder worden gebruikt. Laat het apparaat door gekwalificeerd personeel met originele onderdelen repareren.
Druk op de toets "I" of "Reset" van de lekstroomschakelaar PRCD.
De indicatie moet verschijnen.

7.3 Droogboren uit de hand

AANWIJZING

Een aanzienlijke ophoping van stof in de boorkroon kan tot onbalans leiden. Verwijder het stof uit de boorkroon.

7.3.1 Droogboren met stofafzuiging

ATTENTIE

Geleid tijdens de werkzaamheden de stofzuigerslang altijd naar achteren van het gereedschap weg, zodat hij niet met de boorkroon in contact kan komen.

ATTENTIE

Lees, voor het verwijderen van het opgezogen materiaal, de handleiding van de gebruikte stofzuiger.

AANWIJZING

Gebruik ter voorkoming van elektrostatische oplading een antistatische stofzuiger.

7.3.1.1 Voorboorhulp monteren

Voor iedere diameter van de diamantboorkroon is een andere voorboorhulp nodig.

Plaats de voorboorhulp van voren in de diamantboorkroon.

7.3.1.2 Stofzuiger met stopcontact voor elektrisch gereedschap

ATTENTIE

Gebruik, bij werkzaamheden met stofafzuiging geen boorkronen met sleuven.

AANWIJZING

De optionele handelingen moeten bij het gebruik van de tweedelige voorboorhulp worden uitgevoerd.

1. Zet de zijhandgreep in de gewenste positie en bevestig deze (zie 6.1.1).
2. Monteer de voorboorhulp (optioneel).
3. Steek de stekker van het apparaat in het stopcontact van de stofzuiger.
4. Steek de stekker van de stofzuiger in het stopcontact en druk de schakelaar "Reset" of de toets "I" van de PRCD in (zie 7.2).
5. Breng het apparaat aan op de centreermarkering.
6. Druk de aan-/uitschakelaar van het elektrisch gereedschap in.
AANWIJZING De stofzuiger start tijdvertraagd na het elektrisch gereedschap. Na het uitschakelen van het elektrisch gereedschap schakelt de stofzuiger tijdvertraagd uit.
7. Werk wanneer u met boren begint slechts met een lichte druk tot de boorkroon gecentreerd is, en voer de druk vervolgens op. Maak een 3-5 mm diepe geleidingssnede (optioneel).
8. Stop het apparaat door de aan-/uitschakelaar los te laten en wacht tot de boorkroon volledig tot stilstand is gekomen (optioneel).
9. Verwijder de voorboorhulp uit de boorkroon (optioneel).
10. Positioneer de boorkroon in de geleidingssnede, druk de aan-/uitschakelaar in en ga verder met boren (optioneel).

7.3.1.3 Stofzuiger zonder stopcontact voor elektrisch gereedschap

ATTENTIE

Gebruik, bij werkzaamheden met stofafzuiging geen boorkronen met sleuven.

AANWIJZING

De optionele handelingen moeten bij het gebruik van de tweedelige voorboorhulp worden uitgevoerd.

1. Zet de zijhandgreep in de gewenste positie en bevestig deze (zie 6.1.1).
2. Monteer de voorboorhulp (optioneel).
3. Steek de stekker van de stofzuiger in het stopcontact en schakel de stofzuiger in.
4. Steek de stekker van het apparaat in het stopcontact en druk de schakelaar "Reset" of de toets "I" van de PRCD in (zie 7.2).
5. Druk de aan-/uitschakelaar van het elektrisch gereedschap in.
6. Werk wanneer u met boren begint slechts met een lichte druk tot de boorkroon gecentreerd is, en voer de druk vervolgens op. Maak een 3-5 mm diepe geleidingssnede (optioneel).
7. Stop het apparaat door de aan-/uitschakelaar los te laten en wacht tot de boorkroon volledig tot stilstand is gekomen (optioneel).
8. Verwijder de voorboorhulp uit de boorkroon (optioneel).
9. Positioneer de boorkroon in de geleidingssnede, druk de aan-/uitschakelaar in en ga verder met boren (optioneel).
10. Laat de stofzuiger een paar seconden langer draaien dan het gereedschap, om het resterende materiaal op te zuigen.

7.3.2 Werken zonder stofafzuiging



AANWIJZING

Gebruik boorkronen met sleuven, wanneer u zonder stofafzuiging boort.

AANWIJZING

De optionele handelingen moeten bij het gebruik van de tweedelige voorboorhulp worden uitgevoerd.

ATTENTIE

Maak bij het verwijderen van de boorkern uit de boorkronen met sleuven het apparaat los van het stroomnet.

GEVAAR

Draag een licht stofmasker.

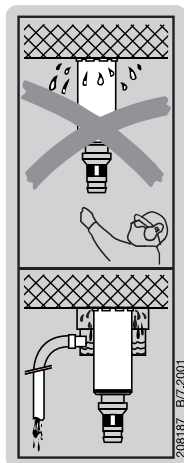
AANWIJZING

Het stof wordt in alle richtingen rondgeslingerd. Boren, vooral boven het hoofd, is zonder stofafzuiging zeer onaangenaam, waardoor de prestaties niet optimaal zijn. Boven het hoofd boren zonder stofafzuiging wordt daarom niet aanbevolen. Het wordt aanbevolen de stofafzuiging met een geschikte stofzuiger voor droog boren te gebruiken.

1. Zet de zijhandgreep in de gewenste positie en bevestig hem.
2. Monteer de voorboorhulp (optioneel).

3. Steek de stekker in het stopcontact en druk, indien aanwezig, de schakelaar "Reset" of de toets "I" van de PRCD in.
4. Breng het apparaat aan op de centreermarkering.
5. Druk de aan-/uitschakelaar van het elektrisch gereedschap in.
6. Werk wanneer u met boren begint slechts met een lichte druk tot de boorkroon gecentreerd is, en voer de druk vervolgens op. Maak een 3-5 mm diepe geleidingssnede (optioneel).
7. Stop het apparaat door de aan-/uitschakelaar los te laten en wacht tot de boorkroon volledig tot stilstand is gekomen (optioneel).
8. Verwijder de voorboorhulp uit de boorkroon (optioneel).
9. Positioneer de boorkroon in de geleidingssnede, druk de aan-/uitschakelaar in en ga verder met boren (optioneel).

7.4 Natboren uit de hand zonder wateropvangsysteem



WAARSCHUWING

Het water mag niet over de motor en de afdekking lopen.

WAARSCHUWING

Voor naar boven gericht boren moet een wateropvangsysteem met natzuiger worden gebruikt.

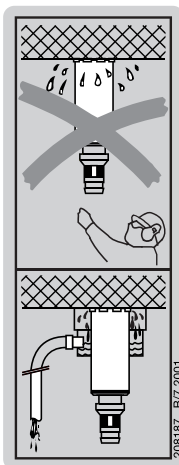
AANWIJZING

De optionele handelingen moeten bij het gebruik van de tweedelige voorboorhulp worden uitgevoerd.

1. Zet de zijhandgreep in de gewenste positie en bevestig deze (zie 6.1.1).
2. Monteer de voorboorhulp (optioneel).
3. Steek de stekker in het stopcontact en druk de schakelaar "Reset" of de toets "I" van de PRCD in.
4. Breng het apparaat aan op de centreermarkering.

5. Open langzaam de waterregeling tot de gewenste waterhoeveelheid stroomt.
6. Druk de aan-/uitschakelaar van het apparaat in.
7. Werk wanneer u met boren begint slechts met een lichte druk tot de boorkroon gecentreerd is, en voer de druk vervolgens op. Maak een 3-5 mm diepe geleidingssnede (optioneel).
8. Stop het apparaat door de aan-/uitschakelaar los te laten en wacht tot de boorkroon volledig tot stilstand is gekomen (optioneel).
9. Verwijder de voorboorhulp uit de boorkroon (optioneel).
10. Positioneer de boorkroon in de geleidingssnede, druk de aan-/uitschakelaar in en ga verder met boren (optioneel).

7.5 Natboren uit de hand met wateropvangsysteem



WAARSCHUWING

Het water mag niet over de motor en de afdekking lopen.

WAARSCHUWING

Voor naar boven gericht boren moet een wateropvangsysteem met natzuiger worden gebruikt.

AANWIJZING

De optionele handelingen moeten bij het gebruik van de tweedelige voorboorhulp worden uitgevoerd.

AANWIJZING

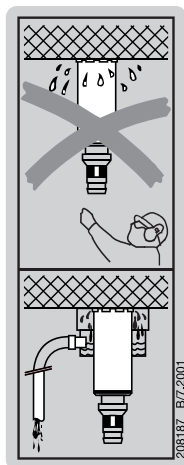
Start de natzuiger vóór het openen van de watertoevoer handmatig en schakel deze na afloop van het boren, na het sluiten van de watertoevoer, handmatig uit.

AANWIJZING

Het stopcontact van de natzuiger mag niet worden gebruikt.

- Schakel, indien aanwezig, de waterafzuiging in.
- Zet de zijhandgreep in de gewenste positie en bevestig hem.
- Monteer de voorboorhulp (optioneel).
- Steek de stekker van het apparaat in het stopcontact en druk de schakelaar "Reset" of de toets "I" van de PRCD in.
- Breng het apparaat aan op de centreermarkering.
- Open langzaam de waterregeling tot de gewenste waterhoeveelheid stroomt.
Via de indicatie op de zijhandgreep kunt u de hoeveelheid water controleren.
- Druk de aan-/uitschakelaar van het apparaat in.
- Werk wanneer u met boren begint slechts met een lichte druk tot de boorkroon gecentreerd is, en voer de druk vervolgens op. Maak een 3-5 mm diepe geleidingssnede (optioneel).
- Stop het apparaat door de aan-/uitschakelaar los te laten en wacht tot de boorkroon volledig tot stilstand is gekomen (optioneel).
- Verwijder de voorboorhulp uit de boorkroon (optioneel).
- Positioneer de boorkroon in de geleidingssnede, druk de aan-/uitschakelaar in en ga verder met boren (optioneel).

7.6 Natboren met boorkolom 24 25



WAARSCHUWING

Het water mag niet over de motor en de afdekking lopen.

WAARSCHUWING

Voor naar boven gericht boren moet een wateropvangsysteem met natzuiger worden gebruikt.

WAARSCHUWING

Onderbreek de werkzaamheden als de afzuiging niet meer werkt.

WAARSCHUWING

Bij het naar boven gericht boren moet de aanslagbout op het einde van de geleiderail zijn aangebracht.

ATTENTIE

Het losdraaien van de draai-instelling van de boorkolom kan tot het plotseling kantelen van de kolom leiden.

AANWIJZING

Start de natzuiger vóór het openen van de watertoevoer handmatig en schakel deze na afloop van het boren, na het sluiten van de watertoevoer, handmatig uit.

AANWIJZING

Het stopcontact van de natzuiger mag niet worden gebruikt.

- Open langzaam de waterkraan op de zijhandgreep tot de gewenste waterhoeveelheid stroomt.
Via de indicatie op de zijhandgreep kunt u de hoeveelheid water controleren.
- Schakel het apparaat met de schakelvergrendeling op constante werking.
De boorvermogensindicatie brandt oranje.
- Open de sledevergrendeling.
- Draai de diamantboorkroon met het handwiel tot op de ondergrond.
- Werk wanneer u met boren begint slechts met een lichte druk tot de boorkroon gecentreerd is, en voer de druk vervolgens op.
- Regel de aandrukkracht in overeenstemming met de boorvermogensindicatie.
AANWIJZING Na het inschakelen brandt de boorvermogensindicatie oranje. Het ideale boorvermogen wordt bereikt wanneer de boorvermogensindicatie groen brandt. Als de boorvermogensindicatie rood brandt, verlaag dan de aandrukkracht.

7.7 Gebruik van de Rota-Rail (kolomdraaistuk)

ATTENTIE

De Rota-Rail mag niet als verlenging van de boorkolom worden gebruikt.

De Rota-Rail maakt een snelle en eenvoudige toegang tot het boorgat of de boorkern mogelijk, zonder dat een gedeeltelijke of complete demontage van het systeem nodig is.

- Schakel het apparaat uit.
- Zet de slede met de sliederem op de rail vast en zorg ervoor dat deze goed bevestigd is.
- Verwijder de aanslagbout van het achterste gedeelte van de rail.
- Bevestig de Rota-Rail zodanig, dat de tandheugels in dezelfde richting wijzen.
- Draai de schroef van de Rota-Rail vast.
- Maak de sliederem los en ga breng de slede op de Rota-Rail aan.

7. Draai de bevestigingsbouten van de Rota-Rail los en draai het apparaat met de Rota-Rail links- of rechtsom, zodat het boorgat bereikbaar wordt.
8. Verwijder de boorkern of vervang de boorkroon.
9. Draai het apparaat met de Rota-Rail in de uitgangspositie terug, zet de bevestigingsbouten van de Rota-Rail vast en ga weer met het apparaat terug naar de boorkolom om verder te kunnen werken.
10. Na demontage van de Rota-Rail de aanslagbout weer op het achterste gedeelte van de rail bevestigen.

7.8 Werkwijze bij vastzittende boorkroon

In geval van een vastzittende boorkroon wordt in eerste instantie de slipkoppeling geactiveerd, tot de gebruiker het apparaat uitschakelt. De boorkroon kan op de volgende manieren worden losgemaakt:

7.8.1 Losmaken van de boorkroon met de steeksleutel

1. Haal de stekker uit het stopcontact.
2. Breng een geschikte steeksleutel bij het insteek-einde aan en draai de boorkroon los.
3. Steek de stekker van het apparaat in het stopcontact.
4. Ga verder met het boorproces.

7.8.2 Losmaken van de boorkroon met het handwiel (boren in boorkolom)

1. Haal de stekker uit het stopcontact.
2. Maak de boorkroon met het handwiel uit de ondergrond los.
3. Steek de stekker van het apparaat in het stopcontact.
4. Ga verder met het boorproces.

7.9 Demontage

ATTENTIE

Haal de stekker uit het stopcontact.

1. Voor het verwijderen van de boorkroon, zie hoofdstuk "Demontage diamantboorkroon".
2. Verwijder, indien vereist, de boorkern.

7.10 Boorslib afvoeren

Zie het hoofdstuk Afval voor hergebruik recylen

7.11 Transport en opslag

Open voor opslag van het apparaat de waterregulering.

ATTENTIE

Vooral bij temperaturen onder het vriespunt erop letten dat geen water in het apparaat achterblijft.

WAARSCHUWING

Hang het apparaat en/of de kolom niet aan een kraan.

8 Verzorging en onderhoud

ATTENTIE

Haal de stekker uit het stopcontact.

8.1 Verzorging van de gereedschappen en metalen onderdelen

Verwijder vastzittend vuil en bescherm het oppervlak van uw gereedschap en de gereedschapopname tegen corrosie door ze af en toe in te wrijven met een in olie gedrenkte poetsdoek.

Het insteek-einde altijd schoon en licht ingevet houden.

8.2 Verzorging van het apparaat

ATTENTIE

Het apparaat, met name de greepgedeelten, schoon en vrij van olie en vet houden. Gebruik geen silicohoudende reinigingsmiddelen.

De buitenste behuizing van het apparaat is gemaakt van slagvaste kunststof.

Gebruik het apparaat nooit met verstopte ventilatiesleuven! Reinig de ventilatiesleuven voorzichtig met een droge borstel. Voorkom dat vuildeeltjes in het apparaat kunnen binnendringen. Reinig de buitenkant van het apparaat regelmatig met een licht bevochtigde poetsdoek. Gebruik geen sproeiapparaat, stoomstraalapparaat of stromend water voor het reinigen! De elektrische veiligheid van het apparaat kan daardoor in gevaar komen.

Reinig de boorkop en de klemsegmenten regelmatig met een poetsdoek en vet deze in met Hilti Spray. Verwijder vuildeeltjes uit de boorkop.

Verwijder regelmatig het filter in de watertoevoer van de zijhandgreep en spoel de filterzeef tegen de doorstroomrichting in met water door.

Verwijder de waterdoorstroomaanduiding en reinig deze als deze vervuild is. Gebruik voor het reinigen van het inspectieglas geen schuurmiddelen of scherpe voorwerpen! Hierdoor kan de werking van de waterdoorstroomaanduiding nadelig worden beïnvloed.

8.3 Reparaties

WAARSCHUWING

Reparaties aan elektrische onderdelen mogen alleen door een elektrotechnicus worden uitgevoerd.

Controleer alle uitwendige delen van het apparaat regelmatig op beschadigingen en ga na of alle bedieningselementen correct functioneren. Gebruik het apparaat niet wanneer er onderdelen beschadigd zijn of bedieningselementen niet correct functioneren. Laat het apparaat door de Hilti-service repareren.

8.4 Koolborstels vervangen 26



AANWIJZING

Wanneer het waarschuwingsslampje met de steeksleutel brandt, moeten de koolborstels worden vervangen.

GEVAAR

Het apparaat mag alleen door bevoegd, geïnstrueerd personeel bediend, onderhouden en gerepareerd worden. Dit personeel moet speciaal op de hoogte zijn gesteld van de mogelijke gevaren. Wanneer de volgende aanwijzingen niet worden opgevolgd, bestaat de mogelijkheid dat men in aanraking komt met gevaarlijke elektrische spanning.

1. Ontkoppel het apparaat van het elektriciteitsnet.
2. Open de afdekking van de koolborstels links en rechts van de motor.
3. Let erop hoe de koolborstels ingebouwd en de draden gelegd zijn. Haal de versleten koolborstels uit het apparaat.

4. Plaats de nieuwe koolborstels weer precies zo terug als de oude koolborstels gemonteerd waren (reserveonderdeelnummer: koolborstelset 100-127 V: 2006844, koolborstelset 220-240 V: 2006843).
AANWIJZING Let er bij het monteren op dat de isolatie van de signaaldraad niet wordt beschadigd.
5. Schroef de afdekking van de koolborstels links en rechts van de motor vast.
6. Laat het apparaat circa 1 min. onbelast draaien.
AANWIJZING Na het vervangen van de koolborstels dooft het waarschuwingsslampje na een werkingsduur van circa 1 min.

8.5 Controle na schoonmaak- en onderhoudswerkzaamheden

Na schoonmaak- en onderhoudswerkzaamheden moet worden gecontroleerd of alle beschermende delen van het apparaat zijn aangebracht en foutloos functioneren.

8.6 De speling tussen rail en slede instellen

AANWIJZING

Met de instelschroeven "speling slede" kunt u de speling tussen rail en slede instellen.

Draai de instelschroeven "speling slede" met een inbussleutel (handvast) aan met 5 Nm en draai deze dan weer los met 1/4 draaiing.

De slede is juist ingesteld wanneer hij zonder boorkroon in positie blijft en met boorkroon naar beneden gaat.

9 Foutopsporing

Fout	Mogelijke oorzaak	Oplossing
Apparaat werkt niet	Netstroomvoorziening onderbroken.	Ander elektrisch gereedschap plaatsen, functie controleren. Steekverbindingen, elektriciteitsleiding, PRCD en netstekker controleren
	Aan-/uitschakelaar defect	Laat het apparaat door de Hilti-service repareren
	Stroomtoevoer onderbroken	Netsnoer, verlengsnoer, netstekker en PRCD controleren en eventueel door een elektrotechnicus laten vervangen
	Elektronica defect	Laat het apparaat door de Hilti-service repareren
	Water in het apparaat	Apparaat drogen. Laat het apparaat door de Hilti-service repareren
Service-indicatie brandt	Koolborstels versleten; apparaat kan nog enkele uren worden gebruikt.	Koolborstels moeten vervangen worden. Zie hoofdstuk: 8.4 Koolborstels vervangen 26
Apparaat werkt niet en de service-indicatie brandt	Koolborstels versleten	Koolborstels vervangen Zie hoofdstuk: 8.4 Koolborstels vervangen 26
Apparaat werkt niet, koolborstels vervangen, service-indicatie brandt	Schade aan het apparaat	Laat het apparaat door de Hilti-service repareren.

Fout	Mogelijke oorzaak	Oplossing
Apparaat werkt niet en de service-indicatie knippert	Apparaat oververhit	Enkele minuten wachten tot de motor is afgekoeld of het apparaat stationair laten draaien om het afkoelen te versnellen.
	Overbelastingsstoring	Schakel het apparaat uit en weer aan
Apparaat werkt niet, aanduiding diefstalbeveiliging knippert geel.	Apparaat is niet vrijgeschakeld (optioneel bij apparaat met beveiliging tegen diefstal).	Apparaat vrijschakelen met de vrij-schakelsleutel.
Motor loopt. Diamantboorkroon draait niet	Tandwielschakelaar niet ingeklikt	Tandwielschakelaar bedienen tot de inklikstand
	Aandrijving defect	Laat het apparaat door de Hilti-service repareren
Boorsnelheid vermindert	Diamantboorkroon heeft geen grip	Diamantboorkroon op een slijpplaat slijpen en hierbij het water laten lopen
	Diamantboorkroon heeft geen grip	Verkeerde boorkroonspecificatie, neem contact op met Hilti
	Waterdruk/waterdoorstroming te hoog	Waterhoeveelheid met waterregeling reduceren
	Boorkern klemt in de diamantboorkroon	Boorkern verwijderen
	Maximale boordiepte bereikt	Boorkern verwijderen en boorkroonverlenging gebruiken
	Diamantboorkroon defect	Diamantboorkroon op beschadiging controleren en eventueel vervangen
	Slijpkoppeling komt te snel in werking of draait door	Laat het apparaat door de Hilti-service repareren
	Vergrendeling dicht	Vergrendeling open
Motor schakelt uit	Waterhoeveelheid te gering	Waterregeling openen Watertoevoer controleren
	Apparaat komt tot stilstand	Apparaat recht geleiden
	Apparaat te heet. Thermische overbelastingsbeveiliging van de motor is ingeschakeld	Ontlast het apparaat en schakel het weer in door de schakelaar meerdere malen in te drukken
	Elektronica defect	Laat het apparaat door de Hilti-service repareren
Handwiel draait onbelast	Ventilator defect	Laat het apparaat door de Hilti-service repareren
	Splitpen gebroken	Splitpen vervangen
Er komt water vrij bij de spoelkop of het carter	Waterdruk te hoog	Waterdruk reduceren
	Dichtring defect	Laat het apparaat door de Hilti-service repareren
Geen watertoevoer	Filter of waterdoorstroomaanduiding verstopt	Filter of waterdoorstroomaanduiding verwijderen en doorspoelen
Diamantboorkroon kan niet in de gereedschapopname worden geplaatst	Insteekteinde/gereedschapopname vervuild of beschadigd	Insteekteinde/gereedschapopname reinigen of eventueel vervangen
Tijdens bedrijf stroomt water uit de gereedschapopname	Boorkroon niet vast genoeg in de gereedschapopname geschroefd	Vastschroeven
	Insteekteinde/gereedschapopname vervuild	Insteekteinde/gereedschapopname reinigen
	Afdichting gereedschapopname of insteekteinde defect	Afdichting controleren en eventueel vervangen
Boorsysteem heeft te veel speling	Boorkroon niet vast genoeg in de gereedschapopname geschroefd	Vastschroeven

Fout	Mogelijke oorzaak	Oplossing
Boorsysteem heeft te veel speling	Nivelleerschroeven of spanspindel niet aangedraaid	Nivelleerschroeven of spanspindel vaster aandraaien
	Slede heeft te veel speling	De speling tussen rail en slede instellen Zie hoofdstuk: 8.6 De speling tussen rail en slede instellen
	Insteekteinde defect	Insteekteinde controleren en eventueel vervangen

10 Afval voor hergebruik recyclen



Hilti-apparaten zijn voor een groot deel vervaardigd uit materiaal dat kan worden gerecycled. Voor hergebruik is een juiste materiaalscheiding noodzakelijk. In veel landen is Hilti er al op ingesteld om uw oude apparaat voor recycling terug te nemen. Vraag hierover informatie bij de klantenservice van Hilti of bij uw verkoopadviseur.



Alleen voor EU-landen

Geef elektrisch gereedschap niet met het huisvuil mee!

Overeenkomstig de Europese richtlijn inzake oude elektrische en elektronische apparaten en de toepassing daarvan binnen de nationale wetgeving, dient gebruikt elektrisch gereedschap gescheiden te worden ingezameld en te worden afgevoerd naar een recyclingbedrijf dat voldoet aan de geldende milieu-eisen.

Aanbevolen voorbehandeling bij milieuvriendelijke afvoer van boorslib

AANWIJZING

Vanuit milieuoogpunt is het afvoeren van boorslib in water of in de riolering zonder juiste voorbehandeling problematisch. Informeer bij de lokale instanties naar de bestaande voorschriften.

1. Verzamel het boorslib (bijv. met de natzuiger).
2. Laat het boorslib neerslaan en breng de vaste bestanddelen naar een vuilstortplaats voor bouwafval. (Uitvloekingsmiddelen kunnen het afscheidingsproces versnellen.)
3. Voor u het resterende water (basisch, pH waarde > 7) afvoert in de riolering, neutraliseert u dit door een zuur neutralisatiemiddel toe te voegen of door het met veel water te verdunnen.

Aanbevolen voorbehandeling bij milieuvriendelijke afvoer van boorstof

AANWIJZING

Vanuit milieu- en gezondheidsoogpunt kan de afvoer van boorstof problematisch zijn. Informeer bij de lokale instanties naar de bestaande voorschriften.

11 Fabrieksgarantie op de apparatuur

Hilti garandeert dat het geleverde apparaat geen materiaal- of fabricagefouten heeft. Deze garantie geldt onder de voorwaarde dat het apparaat in overeenstemming met de handleiding van Hilti gebruikt, bediend, verzorgd en schoongemaakt wordt, en dat de technische uniformiteit gehandhaafd is, d.w.z. dat er alleen origineel Hilti-verbruiksmateriaal en originele Hilti-toebehoren en -reserveonderdelen voor het apparaat zijn gebruikt.

Deze garantie omvat de gratis reparatie of de gratis vervanging van de defecte onderdelen tijdens de gehele

levensduur van het apparaat. Onderdelen die aan normale slijtage onderhevig zijn, vallen niet onder deze garantie.

Verdergaande aanspraak is uitgesloten voor zover er geen dwingende nationale voorschriften zijn die hiervan afwijken. Hilti is met name niet aansprakelijk voor directe of indirecte schade als gevolg van gebreken, verliezen of kosten in samenhang met het gebruik of de onmogelijkheid van het gebruik van het apparaat voor welk doel dan ook. Stilzwijgende garantie voor gebruik of geschiktheid voor een bepaald doel is nadrukkelijk uitgesloten.

Voor reparatie of vervanging moeten het toestel of de betreffende onderdelen onmiddellijk na vaststelling van het defect naar de verantwoordelijke Hilti-marktorganisatie worden gezonden.

Deze garantie omvat alle garantieverplichtingen van de kant van Hilti en vervangt alle vroegere of gelijktijdige, schriftelijke of mondelinge verklaringen betreffende garanties.

12 EG-conformiteitsverklaring (origineel)

Omschrijving:	Diamantboorsysteem
Type:	DD 150-U
Generatie:	01
Bouwjaar:	2010

Als de uitsluitend verantwoordelijken voor dit product verklaren wij dat het voldoet aan de volgende voorschriften en normen: 2006/42/EG, 2004/108/EG, 2011/65/EU, EN 60745-1, EN 60745-2-1, EN ISO 12100.

Hilti Corporation, Feldkircherstrasse 100,
FL-9494 Schaan



Paolo Luccini
Head of BA Quality and Process Management
Business Area Electric Tools & Accessories
01/2011



Johannes Wilfried Huber
Senior Vice President
Business Unit Diamond
01/2011

Technische documentatie bij:

Hilti Entwicklungsgesellschaft mbH
Zulassung Elektrowerkzeuge
Hiltistrasse 6
86916 Kaufering
Deutschland



Hilti Corporation

LI-9494 Schaan

Tel.: +423 / 234 21 11

Fax: +423 / 234 29 65

www.hilti.com

Hilti = registered trademark of Hilti Corp., Schaan

W 3982 | 0513 | 00-Pos. 1 | 1

Printed in Germany © 2012

Right of technical and programme changes reserved S. E. & O.

434949 / A4



434949