

Type 17 Mobiele badkamer



Compacte wagen met een volledig uitgeruste badkamer. Technische ruimte met toegang tot de water toevoer, afvoer en vergruispomp.

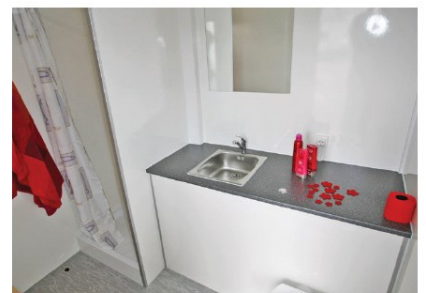
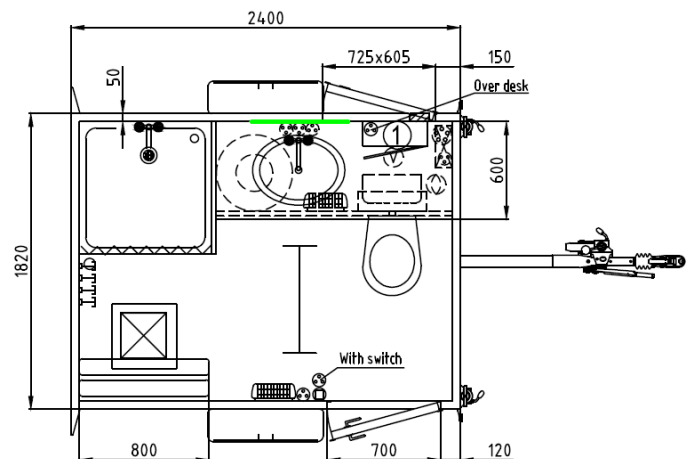
B x L x H: 185 x 240 x 270 cm

Gewicht: 750 kg

Water aansluiting: 1/2" (door vloer in technische ruimte)

Afvoer: 1"

Elektriciteit: 220V - 16A



Eurowagon - De beste kwaliteit

Lange levensduur

Een Eurowagon is gebouwd op een gegalvaniseerd chassis. Wanden, deuren en dak zijn gemaakt uit onderhoudsvrije sandwich panelen. De wagen is uitgerust met een 50mm bal koppeling en is voorzien van sterke, stabiele steunpoten.

De Wagon is gebouwd uit 50mm PUR schuim sandwich panelen, met aan beide zijden 1.5mm UV-coated fiberglas panelen.

De vloer heeft een dikte van 60mm met 3mm vinyl vloerbedekking.

Het chassis is gemaakt uit sterke, lichtgewicht, 3mm staal profielen. ALKO remmen, trekhaak en steunpoten.

De ramen zijn van PVC en hebben dubbele beglazing.

De deuren zijn ook gemaakt van 50mm sandwich panelen.