



# HANDLING MOBILE AIR CONDITIONING

■ Model  
-----  
**Polar Wind**

# Voorwoord, let op en inhoudsopgave

## Voorwoord.

Mobiele airconditioners zijn producten van hoge waarde. Om uw wettige rechten en belangen te verzekeren, gelieve de installatie door professionele technici voor u te laten doen.

Dit instructiehandboek is de universele doelversie voor de modellen van mobiele airconditioners die door ons worden vervaardigd.

Lees zorgvuldig het gedeelte die aan het specifieke model beantwoordt, en houdt uw handboek bij het apparaat, zodat u het later nog eens kan raadplegen.

## Let op:

- (1) Het toestel is niet geschikt voor gebruik door jonge kinderen.
- (2) Het toestel zal overeenkomstig de nationale regelgeving worden geïnstalleerd.
- (3) Als de voedingskabel beschadigd is, moet het door de importeur, zijn wederverkoper of een gelijkwaardige gekwalificeerd bedrijf gerepareerd worden.

## Inhoud

---

|   |    |
|---|----|
| Instructies                               | 2  |
| De naam van elk onderdeel en zijn functie | 3  |
| Het gebruik van de afstandbediening       | 5  |
| Gebruik van controle paneel               | 6  |
| Condenswater afvoer                       | 8  |
| Onderhoud en service                      | 9  |
| Opslag                                    | 11 |
| Veiligheidsregels                         | 12 |
| Problemen                                 | 13 |
| Installatie                               | 14 |

## INTRODUCTIE

### **Mobiele airconditioning**

Deze mobiele airconditioner is een compacte machine, dat de temperatuur en vochtigheid in een kamer kan regelen. Zijn mobiliteit en afmetingen maken het gebruik gemakkelijk bij verschillende gelegenheden in verschillende ruimten. Ook heeft dit apparaat meerdere functies zoals; koelen, ontvochtigen en ventileren. Deze unit is speciaal ontworpen voor woonhuizen, kantoorpanden enz. Hij is erg compact in vergelijking met andere, met dezelfde koel- capaciteit, heeft een laag stroomverbruik en is geluidsarm.

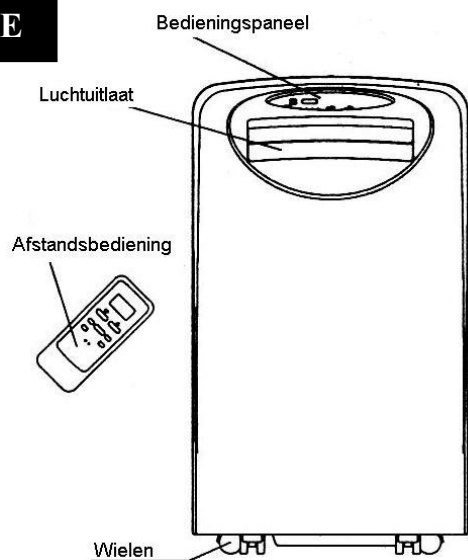
## **LET OP !**

Lees voor gebruik eerst zorgvuldig de gebruiksaanwijzing geheel door.

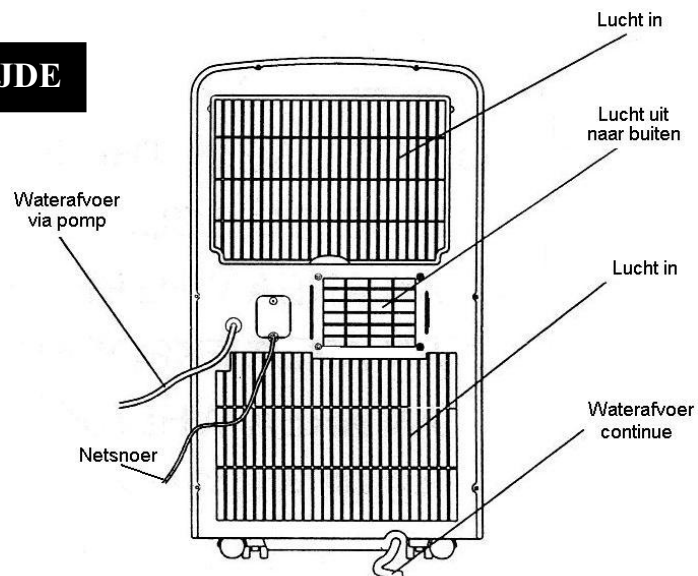
Dit instructiehandboek wordt gebruikt voor begeleiding en er kunnen geen rechten aan worden ontleend. Wij behouden ons het recht voor technische veranderingen en verbeteringen uit te voeren zonder hiervan te berichten.

## BENAMING ONDERDELEN

### VOORZIJDE

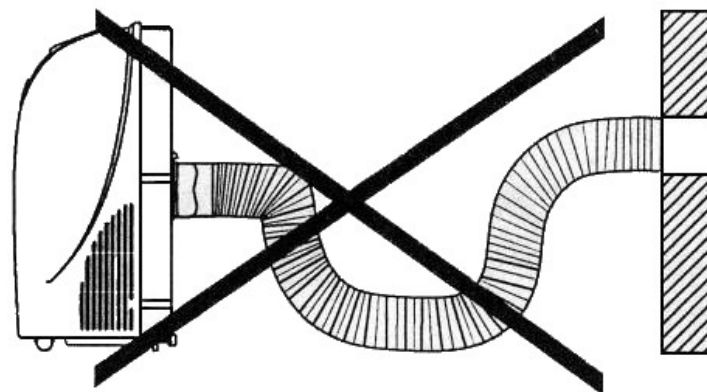


### ACHTERZIJDE



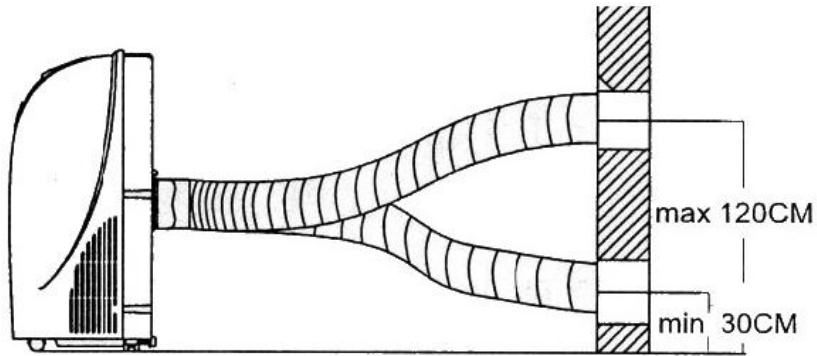
## INSTALLATIE

De verkeerde installatie (te sterk geknikt veroorzaakt storingen).



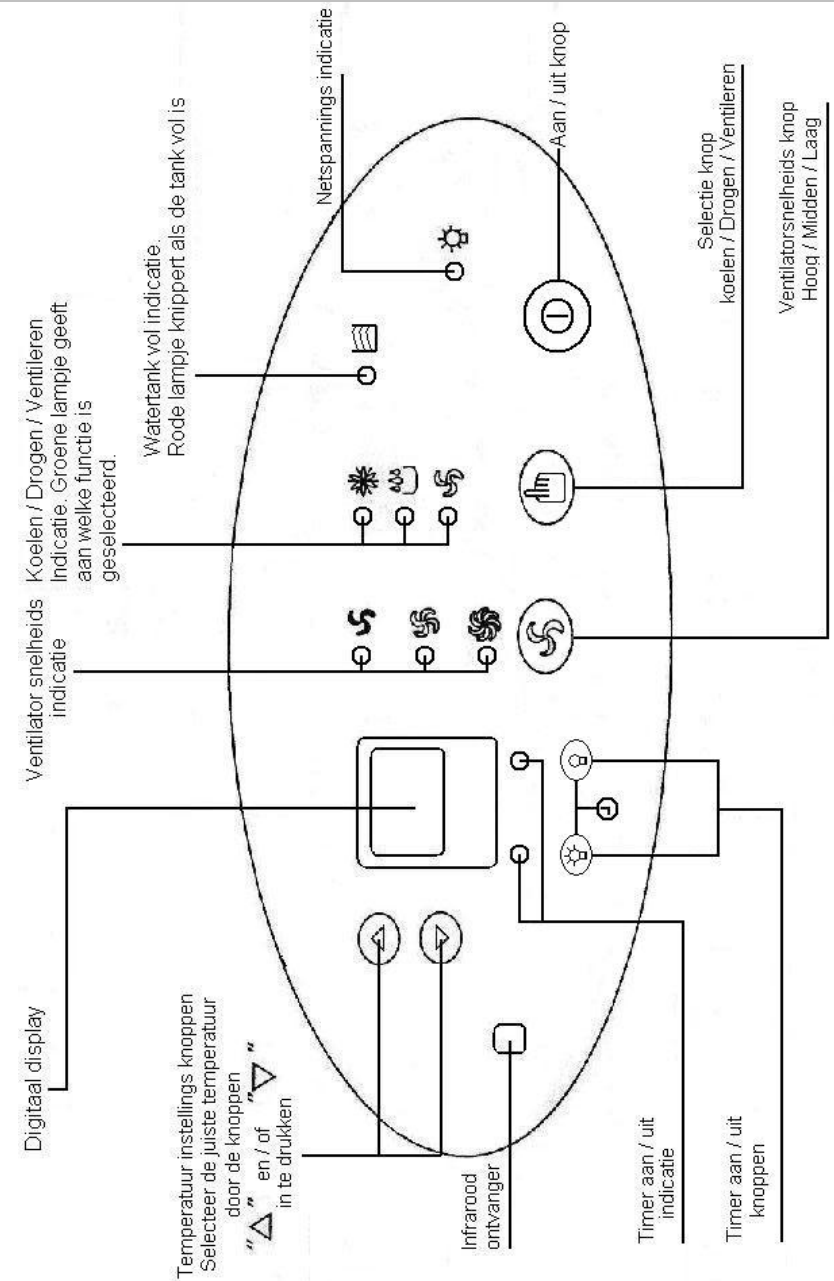
## INSTALLATIE

Juiste montage (indien er een gat in de muur gemaakt dient te worden moet deze tussen de 30 cm en 120 cm gemeten vanaf de vloer gemaakt worden).

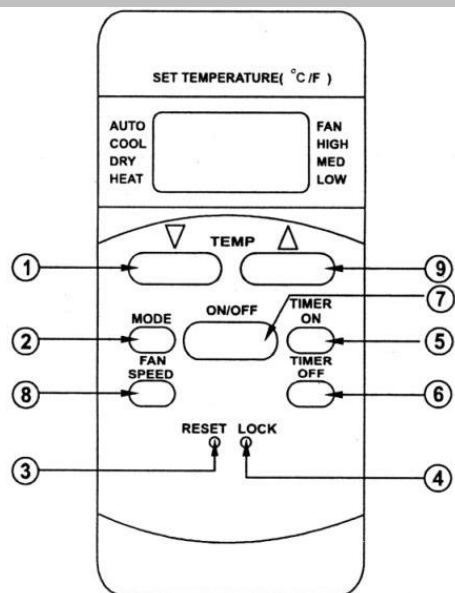


Indien er bochten gemaakt moeten worden doe dat dan zoals hierboven aangegeven.

## BENAMING ONDERDELEN EN HUN FUNCTIE



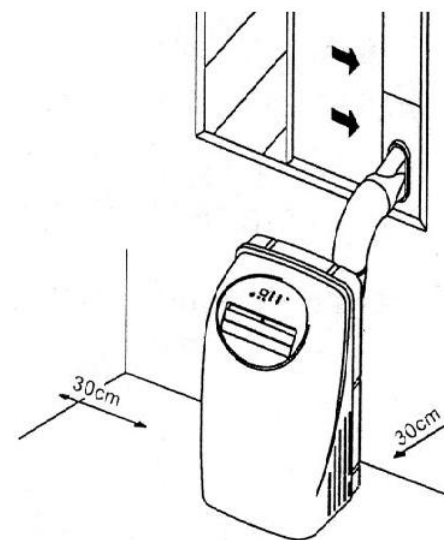
## GEBRUIKSAANWIJZING AFSTANDSBEDIENING



- 1 / 9. Gebruik deze knoppen voor de temperatuur instelling.  
▼: temperatuur lager  
▲: temperatuur hoger
2. Instellingsknop. Elke keer als u de knop indrukt verandert de instelling van de airco van automatisch, koelen, drogen tot ventileren.
3. Resetknopje. Als u dit knopje indrukt worden alle instellingen weer op de oorspronkelijke waarden teruggezet.
4. Blokkeerknopje. Druk dit knopje in om alle ingestelde waarden te blokkeren druk nogmaals in om te deblokkeren.
- 5 / 6. Timer aan/uit knoppen. Gebruik deze om de aan- en uitschakeltijden van de airco in te stellen.
7. Aan/uit knop.
8. Ventilator snelheids knop. Elke keer als u de knop indrukt verandert de snelheid van de ventilator van automatisch, laag, midden tot hoog.

## INSTALLATIE

Selecteer de juiste locatie voor de plaatsing van de airconditioning. Plaats de airconditioner in een horizontale positie en minimaal 50 cm van de muur of ander opstakel/voorwerp.



Gebruik van de luchtslang

1. Sluit de luchtslang aan op de achterzijde van de unit.
2. Plaats de andere zijde van de slang bijvoorbeeld uit een raam met behulp van de aansluitstukken. Gebruik alleen de lengte die u nodig heeft tussen 600mm en 180mm.

## STORING OPZOEKEN EN VERHELPE

Voordat men een beroep doet op de service afdeling, controleer u alstublieft het volgende.

| Storing                           | Controle   | Oplossing   |
|-----------------------------------|--|---|
| Airconditioner werkt totaal niet  | Is de unit correct aangesloten?<br>Staat de unit aan?<br>Brandt het lampje van de watertank?<br>Is de watertank juist geplaatst?<br>Is de tijd juist ingesteld       | Sluit de unit correct aan<br><br>Schakel de unit aan<br>Leeg de watertank<br><br>Plaats de watertank correct<br>Stel de klok in op de juiste tijd |
| De unit koelt niet goed           | Is de luchtin- en of uitlaat geblokkeerd?<br>Is er een onverwachte warmtebron in de ruimte?<br>Zin de luchtfilters vervuild?<br>Staat de temperatuur goed ingesteld? | Maak de luchtin- en of uitlaat vrij<br>Schakel de warmtebron uit<br><br>Maak de filters schoon<br>Stel de juiste temperatuur in                   |
| De unit maakt herrie en trilt     | Staat de unit goed opgesteld?  | Plaats de unit goed horizontaal   |
| De unit start en stopt regelmatig | Is de aansluiting op de voeding normaal?<br>Is de luchtslang goed aangesloten en zonder knikken?   | Zie pagina 15   |

## GEBRUIK VAN HET CONTROLE PANEEL

### ONTVOCHTIGING- EN KOELPROCES

De verwerkingstemperatuur voor de koeling is 17°C – 31°C voor ontvochtiging is dit 20°C – 31°C

### STROOMVOORZIENING

- De aansluiting moet stevig en betrouwbaar zijn
- Sluit niet meer elektrische apparaten aan op dezelfde groep als de mobiele airco
- Wanneer de unit is aangesloten wacht u 2 seconde tot de piep alvorens deze aan te zetten

### KOELPROCES

1. Zorg dat het reservoir goed is geplaatst
2. Druk herhaaldelijk op de “mode” knop en kies de “cooling mode”, de display zal “cool” aangeven. Gedurende het koelproces moet de luchtslang door bijv. een open raam worden gelegd om de warme lucht af te kunnen voeren.
3. Druk herhaaldelijk op “+/- “ knop om de gewenste kamertemperatuur te in te stellen 17°C – 31°C
4. Druk op de ventilatie knop en stel deze in op de gewenste snelheid, hoog, middel of lage snelheid.

### NB:

Voor een optimale werking van de airco dient u rekening te houden met het volgende:

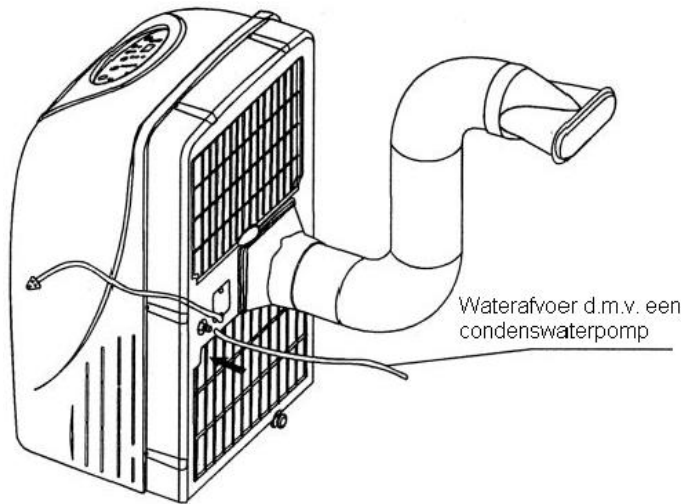
- a) Vermijdt direct zonlicht in de kamer
- b) Plaats de unit niet in de buurt van andere warmtebronnen

### ONTVOCHTIGINGSPROCES

1. Houdt ramen en deuren gesloten voor een goede ontvochtiging
2. Verzekert u ervan dat het waterreservoir goed in de unit is geplaatst
3. Druk herhaaldelijk op de “mode”schakelaar en kies de “ontvochtiging mode”, de display zal dry aangeven. De ventilator snelheid kan niet worden ingesteld.
4. Indien u deze unit alleen als ontvochtiger gebruikt, gebruik dan niet de buis van de luchtuitleet.

## WATER AFVOER

Wanneer de airconditioning in de ontvochtigings- en/of koelingstand staat, wordt het condenswater opgevangen in een opvangbak. Zodra de wateropvangbak vol is zal de "water full" indicator oplichten. Om deze bak te legen zie fig. 1,2 en 3.



## VEILIGHEIDS MAATREGELEN

Voorkom direct zonlicht op de airconditioner om verkleuring te voorkomen.  
Voorkom dat de airconditioning in of in de buurt van water komt te staan.  
Houdt open vuur en brandbare stoffen uit de buurt van de airconditioning.

Gebruik geen beschadigde stekkers of verlengsnoeren.  
Kabelhaspels geheel afrollen.  
Verwijder de stekker niet door aan het snoer te trekken.

Plaats de airconditioner minimaal 100 cm van een TV, radio en computer i.v.m. mogelijke elektromagnetische storingen.

Plaats de airconditioning niet te dicht bij wanden of andere obstakels.  
Houd minimaal 50 cm rondom de airconditioning vrij.

Maak de airconditioning niet schoon met chemische middelen maar gebruik een vochtige doek.

Als de airconditioning plots vreemde geluiden maakt zet hem dan onmiddellijk uit,  
Controleer de unit en neem eventueel contact op met uw leverancier.



## ONDERHOUD VOOR OPSLAG

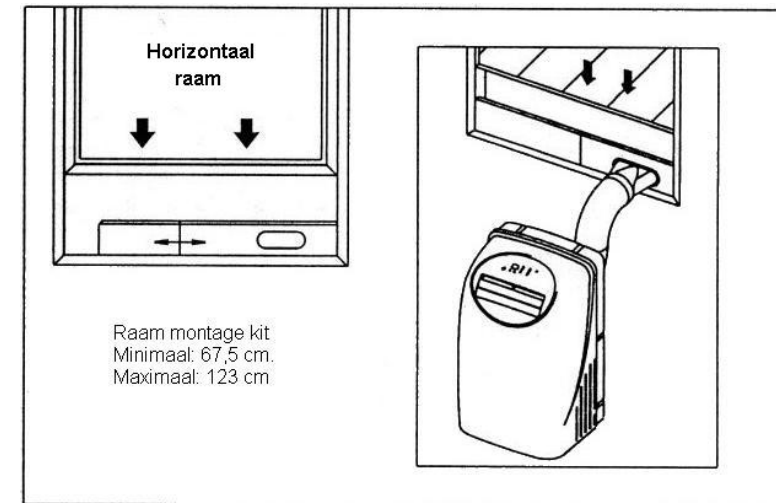
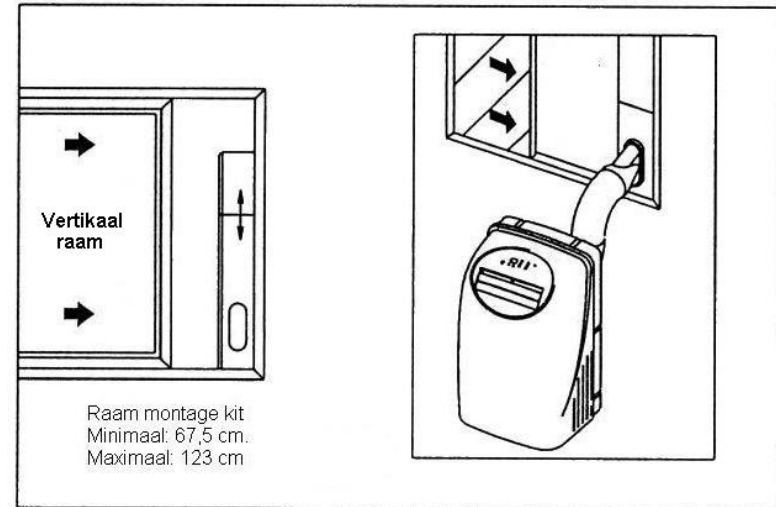
### NA HET SEIZOEN

Verwijder de stop aan de achterzijde onderzijde en laat de airconditioner volledig leeglopen  
Laat de airconditioner een halve dag op stand ventileren werken zodat de airconditioning van binnen droog is en plaats de stop en de wateropvangbak weer terug.

Bind de voedingskabel vast zie fig. 5, pak de airconditioning in in een plastic zak en berg hem dan op op een droge plaats.

## GEBRUIK VAN DE RAAM MONTAGE KIT

Bij de unit wordt een speciale raam montage kit geleverd.



## ONDERHOUD

Verzekert u er van dat er geen spanning meer op de airconditioning staat alvorens deze schoon te maken of onderhoud te plegen.

Gebruik geen chemische middelen en of veel water om de airconditioning schoon te maken.



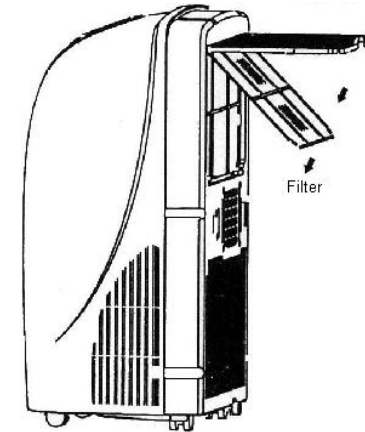
Maak het luchtfilter minimaal 1 x per 2 weken schoon om een goede luchtcirculatie te behouden.

Open het luchtfilter door hem voorzichtig naar u toe te trekken.  
Haal dan het filter uit de filterhouder.

Het filter eerst uitzuigen met een stofzuiger.  
Was het filter in warm water met een niet agressief reinigingsmiddel.  
Laat het filter drogen (niet in de zon of op een warmtebron).

Monteer het filter weer op zijn plaats in de airconditioning.

## ONDERHOUD



Maak de oppervlakte van de airconditioning schoon met een vochtige doek, droog hem vervolgens goed af.