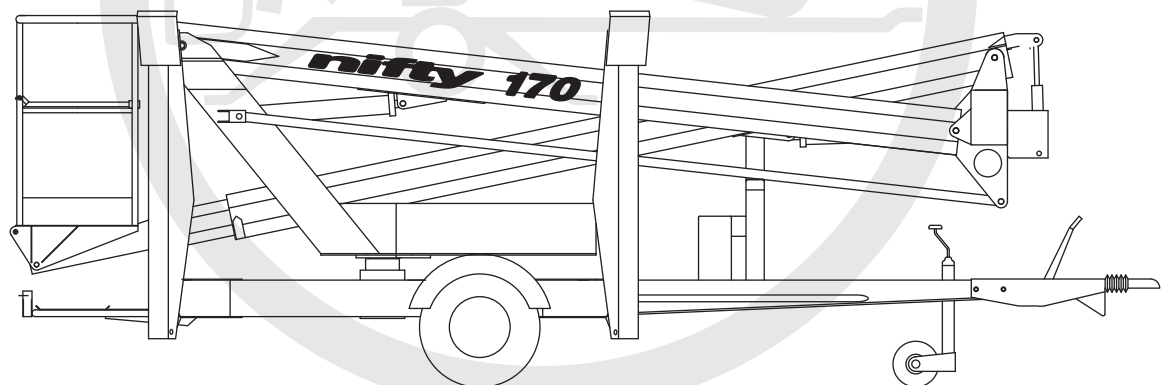


# nifty

# 170

## Bediening & Veiligheid Instructies

## MODEL 170 SERIE



**niftylift.com**  
info@niftylift.com

**Gebouwd door:  
Niftylift Limited**

Chalkdell Drive  
Shenley Wood  
Milton Keynes  
MK5 6GF  
England



M50153/12

www.niftylift.com  
e-mail: info@niftylift.com  
Tel: +44 (0)1908 223456  
Fax: +44 (0)1908 312733



# Inhoudsopgave

<b>1</b>	<b>INLEIDING EN ALGEMENE INFORMATIE</b>	<b>PAGINA</b>
1.1	Voorwoord	2
1.2	Draagwijdte	3
1.3	Introductie van de 170 serie aanhangwagen-hoogwerker	3
1.4	Algemene specificatie	4
1.5	Identificatie	5
1.6	Eg-verklaring van overeenstemming (typisch)	6
<b>2</b>	<b>VEILIGHEID</b>	
2.1	Verplichte veiligheidsmaatregelen	7-10
2.2	Beperkingen in de omgeving	10
2.3	Geluid en trilling	11
2.4	Testrapport	11
<b>3</b>	<b>VOORBEREIDING EN INSPECTIE</b>	
3.1	Uitpakken	12
3.2	Voorbereiding voor gebruik	12
3.3	Veiligheidscontroles vóór gebruik	13-14
3.4	Labels, stickers en installatie	15-17
3.5	Vereiste koppels	18
<b>4</b>	<b>BEDIENING</b>	
4.1	Componenten van regelcircuit	19
4.2	Procedures voor opstellen	20-21
4.3	Gebruik van grondbediening	22-23
4.4	Gebruik van platformbediening	24-25
4.5	Kooiweegstelsel	26
4.6	Accu's en opladen	27-29
4.7	Transport, slepen, opslag, in bedrijf stellen	30-33
4.8	Wiel aandrijving	34-35
<b>5</b>	<b>NOODFUNCTIES</b>	
5.1	Algemeen	36
5.2	Noodprocedures - Bediener met letsel	36
5.3	Noodprocedures - Uitvallen van machine	36
5.4	Rapportage van incidenten	36
<b>6</b>	<b>VERANTWOORDELIJKHEDEN</b>	
6.1	Verandering van eigenaar	37
6.2	Controlelijst voor inspectie/onderhoud	38-39

# 1 Inleiding en algemene informatie

## 1.1 VOORWOORD

Het doel van deze handleidingen is om de klant te voorzien van relevante veiligheids- en onderhoudsinstructies die essentieel zijn voor het correct gebruik van de machine.

Alle informatie in deze handleidingen moet **GELEZEN** en goed **BEGREPEN** worden, voordat geprobeerd wordt om de machine te gebruiken. **DEZE HANDLEIDINGEN ZIJN ZEER BELANGRIJK** en moeten altijd bij de machine bewaard worden.

**De fabrikant heeft geen directe controle over de toepassing en het gebruik van de machine; de klant en diens personeel zijn zelf verantwoordelijk voor het gebruik van goede veiligheidsprocedures.**

**Alle informatie in deze handleiding is gebaseerd op het gebruik van de machine in de juiste bedrijfsomstandigheden. Wijziging en/of modificatie van de machine is streng verboden.**

**Een van de belangrijkste feiten is dat de veiligheid van alle apparatuur/materieel niet groter is dan die van de personen die de apparatuur bedienen.**

### **GEVAARLIJK, WAARSCHUWING, VOORZICHTIG, BELANGRIJK, INSTRUCTIES, NB**

Waar deze kennisgevingen zijn aangebracht in deze handleiding of op de machine, hebben ze de volgende betekenis:

**GEVAAR:** zich niet op de correcte wijze hieraan houden zal waarschijnlijk ernstig of dodelijk letsel van het personeel tot gevolg hebben.

**WAARSCHUWING OF VOORZICHTIG:** zich niet op de correcte wijze hieraan houden zal mogelijk ernstig of dodelijk letsel van het personeel tot gevolg hebben.



**HET GEVAARSTEKEN VESTIGT DE AANDACHT OP POTENTIËLE GEVAREN DIE ERNSTIG OF DODELIJK LETSEL TOT GEVOLG KUNNEN HEBBEN, INDIEN DIT TEKEN GENEGEERD WORDT.**

**BELANGRIJK EN INSTRUCTIES:** duiden op procedures die essentieel zijn voor veilige bediening en de voorkoming van beschadiging of vernieling van de machine.

**NB:** duidt op algemene veiligheidsinstructies en/of regels in verband met de machine.

**De eigenaar/gebruiker is er zelf voor verantwoordelijk om alle relevante voorschriften, richtlijnen, wetten, codes en andere eisen met betrekking tot het veilig gebruik van dit materieel te kennen en te gehoorzamen.**

## 1.2 DRAAGWIJDTE

Deze bedieningsinstructies bevatten alle nodige informatie over het veilig gebruik van de Niftylift 170, de hydraulische of handmatig bediende poten die aangedreven worden door middel van gelijkstroom, een diesel- of benzinemotor, of een combinatie hiervan.

Voor verdere technische informatie, bedradingsschema's en specifieke instructies voor alle onderhoudswerkzaamheden, die mogelijk uitgevoerd moeten worden door speciaal opgeleid personeel, verwijzen wij naar de begeleidende werkplaats- en onderdelenhandleiding voor uw model van de 170 aanhangwagen.

## 1.3 INLEIDING OP DE AANHANGWAGEN-HOOGWERKER

Alle informatie, illustraties, details en beschrijvingen in deze handleiding zijn geldig bij het ter perse gaan van deze handleiding. Niftylift behoudt zich het recht voor om wijzigingen, aanpassingen, modificaties of verbeteringen aan te brengen op zijn producten zonder de verplichting om die op eerder gebouwde machine te installeren.

Indien u na het lezen van deze handleiding verdere informatie nodig heeft, kunt u contact opnemen met onze dichtstbijzijnde vestiging.

**Niftylift Ltd, Fingle Drive, Stonebridge, Milton Keynes MK13 0ER, Groot-Brittannië**

**Tel: (+ 44) 1908 223456 Fax: (+ 44) 1908 312733**

De Niftylift TM (Trailer Mount) aanhangwagen-hoogwerker bestaat uit een serie van zeer veelzijdige knikgiekplatformen met een uniek, eenvoudig ontwerp. Het platform is geschikt voor het opheffen van twee personen plus gereedschappen tot een hoogte van 17m of een reikwijdte van 8,7m.

De gieken zijn aangebracht met een 360<sup>o</sup> draaiend zwenkmechanisme op een compacte voet, die is gebalanceerd op één as. De vierde giek is een telescoopgiek, die in combinatie met de knikgieken een uitstekend werkbereik biedt. De grote pneumatische wielen en het lage gewicht zorgen ervoor dat de hoogwerker licht en gemakkelijk te manoeuvreren is.

De vier stempelbalken maken opstellen snel en gemakkelijk. Elke stempelbalk is voorzien van een uniek, drukgevoelig microscharlaarsysteem, dat voorkomt dat de machine gebruikt kan worden voordat alle stempelbalken correct uitgezet zijn en dat een luid alarmsignaal laat horen in een potentieel gevaarlijke situatie.

Opties zijn onder meer handmatig uitgezette stempelpoten of volledig hydraulische bediening, met geïntegreerde blokkeerklep, die zijn aangebracht op elke stempelbalkcilinder.

Een eenvoudig, volledig hydraulisch proportioneel regelsysteem zorgt voor een soepele en betrouwbare beweging van het platform en optimale betrouwbaarheid in zelfs de moeilijkste omstandigheden.


*Modellen zijn voorzien van het volgende*

E : D.C. ELEKTRISCH	BE : DUBBELE AANDRIJVING (DIESEL & ACCU)
A.C.: A.C. ELEKTRISCH	PE : BENZINE & ACCU
D : DIESEL	P : BENZINE
AGE : A.C. & D.C. ELEKTRISCH	PAC : BENZINE & A.C. ELEKTRISCH
DAC : DIESEL & A.C. ELEKTRISCH	

**1.4 ALGEMENE SPECIFICATIE**

<b>EIGENSCHAP</b>	<b>170</b>	
MAXIMUM HOOGTE - WERK	56ft 17m	
MAXIMUM HOOGTE - PLATFORM	50ft 15,2m	
MAXIMUM HOOGTE - INGETROKKEN	7ft 5in 2,26m	
MAXIMUM REIKWIJDTE	28ft 5in 8,7m	
MAXIMUM BREEDTE - GETROKKEN	5ft 8in 1,74m	
STEMPELSPREIDING	14ft 4in <sup>2</sup> 4,4m <sup>2</sup>	
MAXIMUM LENGTE - INGETROKKEN	21ft 1in 6,44m	
MAXIMUM DRAAGVERMOGEN	440lb 200kg	
DRAAICIRKEL	360°	
STAARTVLUCHT	Nul	
MAXIMUM RIJSNELHEID	50 mph 80 km/u	
AFMETING PLATFORM - LENGTE X BREEDTE	25in x 44in 0,65m x 1,1m	
BEDIENING	Volledige proportionele hydrauliek	
HYDRAULIEKDRIUK	200bar	
BANDEN	Standaard 205 R14C 8PR 4,5 bar (65 psi)	Dubbele aandrijving 205/75 R16C 8PR 4,5 bar (65 psi)
BODEMSPELING	10¼in 26cm	
BRUTOGEWICHT VOERTUIG# (MAXIMUM)	5070lb 2300kg	
MAXIMUM BODEMDRIUK	0,051kn/cm <sup>2</sup> 10670lb/ft <sup>2</sup>	
AANDRIJVING	E (elektrische) modellen - 4 x 6V 250 AH accu's P (G) (benzine) modellen - Honda GX200 motor D (diesel) modellen - Kubota OC60 motor	

## 1.5 IDENTIFICATIE (GB PLAAT)

			
NIFTYLIFT LTD. RINGLE DRIVE, STONEBRIDGE MILTON KEYNES MK13 0ER ENGLAND TEL 01908 223456 : FAX 01908 312733 e-mail : info@niftylift.com			
SERIAL No			
TYPE			
YEAR OF MANUFACTURE			
WEIGHT			kg
RATED LOAD	PERSONS	+	kg
MAXIMUM SAFE WORKING LOAD			kg
MAXIMUM PULL			N
MAXIMUM WIND SPEED			m/s
MAX. ALLOWABLE INCLINATION			Deg.
MAXIMUM HYDRAULIC PRESSURE			bar
MAXIMUM VOLTAGE			V
AMPS			A
ELEC. CCT D	ISSUE		
HYD. CCT D	ISSUE		
			P10205

**Deze kenplaat wordt in de fabriek aangebracht op giek 1 van elke Niftylift. Controleer of alle gedeelten gestempeld zijn en leesbaar zijn.**

**1.6 EG-VERKLARING VAN OVEREENSTEMMING (typisch)**



**EC DECLARATION OF CONFORMITY**

MANUFACTURER AND PERSON RESPONSIBLE FOR DOCUMENTATION: **NIFTYLIFT LTD  
MALCOLM NORTH**

ADDRESS: **CHALKDELL DRIVE,  
SHENLEY WOOD,  
MILTON KEYNES,  
MK5 6GF  
ENGLAND.**

MACHINE TYPE: **MOBILE ELEVATING WORK PLATFORM**

MODEL TYPE:

SERIAL NUMBER:

NOTIFIED BODY: **TUV NORD CERT GmbH**

NOTIFIED BODY NUMBER: **0044**

ADDRESS: **POSTFACH 10 32 61  
D-45141 ESSEN  
GERMANY**

CERTIFICATE NUMBER:

APPLICABLE STANDARDS: **EN 280:2013  
DIN EN 60204-1, 2006/42/EC**

*We hereby declare that the above mentioned machine conforms with the requirements of the Machinery Directive, 2006/42/EC and EMC Directive 2004/108/EC*

SIGNED: 

DATE:

NAME: **Malcolm North**

POSITION: **Engineering Manager**

**NOTE:**

THIS DECLARATION CONFORMS WITH THE REQUIREMENTS OF ANNEX II-1.A OF THE COUNCIL DIRECTIVE 2006/42/EC. ANY MODIFICATIONS TO THE ABOVE MENTIONED MACHINE WILL INVALIDATE THIS DECLARATION, AND THE MACHINE'S APPROVAL.



## 2 Veiligheid

### 2.1 VERPLICHTE VEILIGHEIDSMATREGELEN

Tijdens het gebruik van uw Niftylift is uw veiligheid van het grootste belang. Om alle aspecten van de werking van de machine op waarde te kunnen schatten, dient elke bediener de relevante handleiding voor de machine en het gebruik, onderhoud en de servicebeurten daarvan volledig te **LEZEN** en te **BEGRIJPEN**. Bij twijfel over aspecten die in uw handleiding zijn beschreven, dient u contact op te nemen met Niftylift Ltd.

Vóór het gebruik van een Niftylift moeten alle belangrijke onderdelen van de machine grondig geïnspecteerd worden op beschadiging of vervorming. De regelsystemen moeten gecontroleerd worden op lekkage van de hydrauliek, beschadigde slangen, kabeldefecten of losse deksels van elektrische bestanddelen. Beschadigd of defect materieel mag nooit gebruikt worden - alle defecten moeten gecorrigeerd worden voordat het platform gebruikt wordt. Neem in geval van twijfel contact op met uw dealer of met Niftylift Ltd (zie voorpagina voor adres).



**DE FABRIKANT HEEFT GEEN DIRECTE INVLOED OP DE TOEPASSING EN HET GEBRUIK VAN DE MACHINE DE KLANT EN DIENS PERSONEEL ZIJN DAAROM ZELF VERANTWOORDELIJK VOOR HET GEBRUIK VAN GOEDE VEILIGHEIDSPROCEDURES HET NIET OPVOLGEN OF BEGRIJPEN VAN ALLE VEILIGHEIDSVORSCHRIFTEN KAN TOT ERNSTIG OF DODELIJK LETSEL LEIDEN.**

- 2.1.1** De Niftylift hoogwerker mag alleen worden bediend door personen die opgeleid zijn in het gebruik van dit of een soortgelijk model.
- 2.1.2** Gebruik de Niftylift altijd geheel in overeenstemming met de bedienings- en veiligheidsinstructies voor het relevante model.
- 2.1.3** Aan het begin van elke werkdag en het begin van elke werkperiode moet de Niftylift visueel geïnspecteerd worden en moeten de functies gecontroleerd worden, inclusief, maar niet beperkt tot, de bedienings- en noodfuncties, veiligheidssystemen, persoonlijke beschermkleding, inclusief veiligheidsgordel, lekkage van het lucht-, hydrauliek- en brandstofsysteem, kabels en bedradingsboom, losse of ontbrekende onderdelen, banden en wielen, stickers, waarschuwingen, functieaanduidingen en bedienings- en veiligheidshandleidingen, schermen en bijbehorende railsystemen en alle andere door de fabrikant vermelde punten/onderdelen.
- 2.1.4** Alle problemen of defecten die van invloed zijn op de veiligheid moeten gerepareerd worden voordat het platform in gebruik genomen gaat worden; lees de Onderdelenhandleiding voor onderdeelnummers en informatie vooral met betrekking tot veiligheidscomponenten. Neem bij twijfel contact op met Niftylift Ltd (contactinformatie op pagina 3).
- 2.1.5** Alle waarschuwingslabels, instructies, stickers, functieaanduidingen en veiligheidshandleidingen moeten intact en duidelijk leesbaar zijn. Voor vervanging kunt u contact opnemen met uw dealer of met Niftylift. Houd u altijd aan de veiligheids- en bedieningsvoorschriften op zulke labels.
- 2.1.6** De bedieningsfuncties, veiligheidsinrichtingen, blokkeerinrichtingen of andere onderdelen van de machine mogen niet gewijzigd, gemodificeerd of buiten werking gesteld worden.
- 2.1.7** Vóór en tijdens het gebruik van de Niftylift dient de gebruiker de plek waar de hoogwerker wordt gebruikt te controleren op mogelijke risico's zoals (zonder hiertoe beperkt te blijven) randen, gaten, oneffenheden, obstructies, puin, obstructies op de grond en in de lucht, hoogspanningsleidingen, wind en weersomstandigheden, onbevoegden en andere potentieel gevaarlijke omstandigheden.

## Bediening & Veiligheid Instructies

- 2.1.8** Het maximum draagvermogen van het platform van 200kg, zoals aangegeven op de labels en de kenplaat van de machine, mag nooit worden overschreden.
- 2.1.9** De Niftylift mag alleen op een stevige, vlakke bodem gebruikt worden..
- 2.1.10** Zet nooit een onderdeel van de Niftylift onder de minimale veilige benaderingsafstanden (MSAD - 'Minimum Safe Approach Distances') tot bovengrondse elektrische geleiders zoals aangegeven in de onderstaande tabel. (Referentie ISO 18893:2014).

Spanningsbereik (kV)	MSAD (m)
<0,7	1
≥0,7 tot 7	1,2
>7 tot 50	3
>50 tot 220	4
>220 tot 500	5
>500 tot 750	10
>750 tot 1000	13
>1000 tot 1250	16



### DEZE MACHINE IS NIET GEÏSOLEERD.


In geval van twijfel de betreffende autoriteiten raadplegen.

- 2.1.11** Bij het binnengaan van het platform dient u de neerwaartse stang achter u te sluiten.
- 2.1.12** Het gebruik van een goedgekeurde veiligheidsgordel en veiligheidslijn, helm en relevante veiligheidskleding is verplicht. Bevestig de gordel aan de daarvoor bestemde bevestigingspunten op het platform en verwijder ze niet voordat het platform in de ruststand is teruggekeerd en u het platform verlaat.

- 2.1.13** Blijf altijd op het platform staan. Probeer niet hoger te komen of te reiken door op de beschermrail van het platform of enig ander voorwerp te staan/klimmen. **HOUD BEIDE VOETEN OP DE VLOER VAN HET PLATFORM** Niet zitten, staan of klimmen op de beschermrail, tussenrail of verbindingstangen van de giek. Het gebruik van planken, ladders of andere voorwerpen op de Niftylift om de hoogte te vergroten is verboden.



- 2.1.14** Het vlakstelsysteem van het platform mag niet gebruikt worden om de reikwijdte van het platform te vergroten. Er mogen ook nooit platen of ladders worden gebruikt met hetzelfde doel.
- 2.1.15** Het platform mag niet worden gebruikt om overhangende of grote voorwerpen op te heffen, die het maximum draagvermogen kunnen overschrijden, noch voor het dragen van voorwerpen die de windbelasting van het platform kunnen vergroten (bijv. aanplakborden, etc.)
- 2.1.16** De Niftylift mag niet gebruikt worden op trucks, aanhangers, treinwagens, drijvende vaartuigen, steigers en dergelijke, tenzij deze goedgekeurd zijn voor het gebruik door Niftylift Ltd in Groot-Brittannië.
- 2.1.17** Controleer altijd onder en rond het platform vóór daling of zwenking, om te zien of de omgeving vrij is van personeel en obstructies. Wees voorzichtig met zwenken op plaatsen met langsrijdend verkeer. Gebruik barrières om de verkeersstroom te regelen of om toegang tot de machine te verhinderen.

- 2.1.18** Stunrijden en ordeloos gedrag op of nabij de Niftylift is verboden.
- 2.1.19** Wanneer ander rijdend materieel en voertuigen aanwezig zijn, moeten speciale voorzieningen worden getroffen om te voldoen aan de plaatselijke voorschriften en veiligheidsnormen die gelden op de werkplek. Er moeten waarschuwingen worden gebruikt zoals (maar niet beperkt tot) vlaggen, met touwen afgezette gedeelten, knipperlichten en hekken.
- 2.1.20** De gebruiker is ervoor verantwoordelijk om te bepalen wat de gevarenclassificatie is voor een bepaalde omgeving of locatie. Hoogwerkers die gebruikt worden op gevaarlijke plaatsen moeten goedgekeurd worden en van het vereiste type zijn.
- 2.1.21** De bediener dient zijn toezichthouder onmiddellijk op de hoogte te stellen van potentieel gevaarlijke locatie(s) (omgeving) wanneer dit tijdens het gebruik duidelijk wordt.
- 2.1.22** Wanneer een bediener een vermoedelijk defect op de Niftylift, of een gevaarlijke of potentieel onveilige omstandigheid in verband met het vermogen, het bedoelde gebruik of de veilige werking van de machine constateert, moet het gebruik van de Niftylift worden gestaakt en dient hij het management, de eigenaar of de fabrikant om verdere instructies i.v.m. veilig gebruik te vragen, voordat het gebruik van de Niftylift wordt voortgezet.
- 2.1.23** De bediener dient problemen of defecten in verband met de Niftylift, zodra deze tijdens het gebruik geconstateerd worden, onmiddellijk aan zijn chef te rapporteren. Alle problemen of defecten die de veilige werken nadelig beïnvloeden, moeten gerepareerd worden, voordat het gebruik wordt hervat.
- 2.1.24** De giek en het platform van de Niftylift mogen niet gebruikt worden om de wielen van de grond te stempelen.
- 2.1.25** De Niftylift mag niet gebruikt worden als een kraan.
- 2.1.26** De Niftylift mag niet tegen een ander object worden geplaatst om het platform te stabiliseren.
- 2.1.27** Er moet worden voorkomen dat touw, stroomkabels en slangen in de hoogwerker verstrikt raken.
- 2.1.28** Accu's moeten in een goed geventileerde ruimte, vrij van vlammen, (bijvoorbeeld niet roken vlakbij de machine) vonken of andere gevaren die explosie kunnen veroorzaken geladen worden. Tijdens laden wordt hoog explosief waterstofgas geproduceerd.
- 2.1.29** Tijdens het controleren van het elektrolytpeil moeten de ogen, huid en kleding zorgvuldig beschermd worden. Accuzuur is zeer corrosief - het gebruik van een beschermbril en beschermkleding is aanbevolen.
- 2.1.30**  Wanneer de machine buiten gebruik is, moeten de gieken correct worden ingetrokken. **LAAT DE SLEUTELS NOOIT IN DE MACHINE ZITTEN**, wanneer deze onbeheerd wordt achtergelaten. Op een helling moeten wielblokken worden gebruikt.
- 2.1.31** Als het platform of de hefinrichting klem komt te zitten, blijft haken of de normale beweging anderszins wordt belemmerd door naastgelegen constructies of obstakels, zodat omkering van de bedieningsfunctie het platform niet vrij maakt, moet alle personeel veilig van het platform worden verwijderd voordat geprobeerd wordt om het platform via de bedieningsfuncties op de grond vrij te krijgen.
- 2.1.32** De motor moet worden afgezet tijdens het tanken. Tanken moet plaatsvinden in een goed geventileerde ruimte, die vrij is van vuur, vonken of andere gevaren die een explosie kunnen veroorzaken. **BENZINE, LPG EN DIESELBRANDSTOF ZIJN BRANDBAAR.**

---

## Bediening & Veiligheid Instructies

2.1.33



**DE NIFTYLIFT NOOIT STARTEN WANNEER U BENZINE, LPG OF DIESEL KUNT RUIKEN. DEZE BRANDSTOFFEN ZIJN ZEER BRANDGEVAARLIJK**

2.1.34

De gebruiker moet ervoor zorgen dat machines die door een motor worden aangedreven in een goed geventileerde ruimte worden gebruikt om het risico op koolmonoxidevergiftiging te minimaliseren.

2.1.35

De bediener dient gebruik te maken van de geleverde middelen om gebruik door onbevoegden te verhinderen.

2.1.36

Er mag nooit iets worden verwijderd dat de stabiliteit van de machine in gevaar kan brengen, zoals (maar niet beperkt tot) accu's, dekplaten, motoren, banden of ballast.

2.1.37

De gebruiker moet er voor zorgen dat de bediening geheel vrij is (van bijvoorbeeld gereedschap of apparatuur) en dat de Noodstop altijd binnen goed te bereiken valt.

2.1.38

Alle personen in de kooi moeten de juiste voorzorgsmaatregelen nemen om te voorkomen dat voorwerpen uit de kooi vallen of eruit worden geworpen. Het vastmaken van gereedschap aan de machine of gebruiker is toegestaan mits dit praktisch is en nadat een evaluatie van eventuele risico's daarvan acceptabel worden gevonden.

## 2.2 BEPERKINGEN IN DE OMGEVING

Alle Niftylift aanhangwagen-hoogwerkers zijn beperkt tot het eerder beschreven gebruik. Voor hellingen moet aanpassing plaatsvinden door middel van stempels. De machine heeft een korte gebruiksperiode (tenzij specifiek anders geconfigureerd) voor bedrijf in extreme temperaturen, d.w.z. een kortere accucyclus bij lage temperaturen (bijv. gebruik bij diepvriezers, opslag van levensmiddelen, enz.), en koelbeperkingen bij hoge temperaturen, d.w.z. de olietemperatuur mag het bereik van -23 tot 93° Celsius niet overschrijden.

Langdurig gebruik in een stoffige omgeving wordt afgeraden. Frequent reinigen is noodzakelijk. Alle, stof, vuil, zoutkorsten, olie- of vetresten moeten worden verwijderd. Verf- of bitumenresten, met name op kenplaten of labels, moeten worden verwijderd.

Alle standaard Niftylift machines zijn nominaal geschikt voor een windsnelheid van 12.5 m/s, gelijk aan 45km/u of windkracht 6 op de Beaufort schaal. Nooit proberen met een Niftylift te werken bij windsterkten boven dit limiet, en als de operator in enige twijfel verkeert over de windsnelheid moet hij/zij onmiddellijk alle werkzaamheden staken tot geconstateerd wordt dat de windsnelheid tot een veilige waarde gedaald is.



**NOOIT NIFTYLIFT TIJDENS ONWEER GEBRUIKEN.**

## 2.3 GELUIDSNIVEAU EN TRILLING

Het geluidsniveau in de lucht van machines in de 170 serie is niet groter dan 73dB(A), gemeten in een verticale lijn van 4m bij equivalente voortdurende geluidsdrukmetingen met A-weging. De meting is gebaseerd op een belaste machine met dieselmotor . Alle andere modellen hebben aanzienlijk lagere emissies, afhankelijk van het vermogen.

Tijdens normaal bedrijf bedraagt de trilling waaraan de bediener wordt blootgesteld niet meer dan een gewogen gemiddelde van 2,5 m/s<sup>2</sup>.

## 2.4 TESTRAPPORT

Alle Niftylift machinemodellen worden blootgesteld aan een uitgebreide 'type test' welke alle werkbelastingscombinaties ('Safe Working Load' (SWL)), overbelasting, windvlaag, inertie en trekkracht nabootst om de verschillende stabiliteitscriteria met betrekking tot de veiligheid te bepalen. Zelfaandrijvende machines worden ook blootgesteld aan trottoirband- en remtesten bij de SWL om te voldoen aan extra 'slechte situatie' vereisten.

Elke machine wordt dan blootgesteld aan statische overbelastingstesten op een vlakke grond op 150% van de SWL, waarbij de vereisten van EN280 voor elektrisch bediende mobiele liftplateaus ('Mobile Elevating Work Platforms' (MEWPs)) overschreden worden. Zelfaandrijvende machines worden ook getest bij de maximale werkhoeck **plus** 0,5° met een testlading van 125% van de SWL. Als laatste worden alle machines functioneel getest op 110% van de SWL.

Alle veiligheidsapparatuur wordt gecontroleerd om te kijken of deze correct functioneert; functioneringssnelheden worden vergeleken met standaard cijfers en de dynamische functies zorgen ervoor dat alle acceleratie- en vertragingsskrachten zich binnen de geaccepteerde grenzen bevinden. Alle defecten die waargenomen zijn, worden verholpen en genoteerd voordat de machine gebruikt mag worden.

## **3 Voorbereiding en inspectie**

### **3.1 UITPAKKEN**

Omdat de fabrikant geen directe invloed heeft over het vervoer van de Niftylift , dienen de dealer en/of de eigenaar en/of de huurder te controleren of de Niftylift tijdens het transport niet beschadigd is en of een inspectierapport is ingevuld door een bevoegde technicus, voordat de hoogwerker in gebruik wordt genomen.

- A) Verwijder alle touwen, banden en/of kettingen die gebruikt zijn om de hoogwerker vast te zetten tijdens het transport.
- B) Controleer of de gebruikte oprijbrug, laadbordes of vorkheftruck in staat is om de hoogwerker te dragen of op te heffen.

**\*\*\*Maak een inspectierapport voordat de hoogwerker in gebruik wordt genomen.**

### **3.2 VOORBEREIDING VOOR GEBRUIK**

Hoewel al het mogelijk is gedaan in de fabriek van Niftylift om ervoor te zorgen dat uw machine u in een veilige en bedrijfsklare toestand bereikt, is het noodzakelijk om een systematische inspectie uit te voeren.



**DEZE INSPECTIE IS VERPLICHT**

Om u hierbij te assisteren treft u een inspectierapport aan dat na levering/ontvangst van de machine moet worden ingevuld.

Voordat de gebruiker het rapport invult, dient hij alle informatie in de handleiding voor gebruik, veiligheid en onderhoud te lezen en te begrijpen.



**WAARSCHUWING - EEN POTENTIEEL DEFECTE OF NIET GOED FUNCTIONERENDE MACHINE MAG NIET GEBRUIKT WORDEN. DEFECTEN MOETEN GECORRIGEERD EN GEREPAREERD WORDEN VOORDAT DE NIFTYLIFT WORDT GEBRUIKT.**

### **3.3 VEILIGHEIDSCONTROLES VÓÓR GEBRUIK**

Alvorens de hoogwerker aan het begin van een werkperiode te gebruiken moet hij aan een visuele inspectie en functionele tests onderworpen worden, m.i.v. maar niet beperkt tot de onderstaande. Het wordt aanbevolen deze periodiek uit te voeren zoals aangegeven op de checklists.

#### **3.3.1 DAGELIJKSE VEILIGHEIDSCONTROLES**

- 1) Controleren dat alle opschriften (stickers) op hun plaats zitten en leesbaar zijn
- 2) Machine visueel op beschadigde of loszittende componenten inspecteren.
- 3) Controleren dat alle accu's opgeladen zijn, d.w.z. lader heeft een continu brandende groene verklikker en een knipperende rode.
- 4) Brandstofpeil controleren (waar van toepassing).
- 5) Controleren dat de kappen/deksels en beschermkappen op hun plaats en vast zitten.
- 6) Controleren dat de gieksteun schakelaar werkt (waar van toepassing).
- 7) Controleren dat bedieningshendels vastzitten en ongehinderd bediend kunnen worden.
- 8) Controleren dat de bedieningsknoppen en noodstopknoppen goed functioneren.
- 9) Werking van de noodhandpomp controleren.
- 10) Alle hydrauliekslangen en fittingen visueel op beschadiging of lekkage inspecteren.
- 11) Werking van stempel alarm controleren.
- 12) Controleren dat voetplaten van stempels vastzitten.
- 13) Controleren dat platform draaipennen en hun borgbouten vastzitten.
- 14) Vastzitten en werking van giekklam controleren.
- 15) Controleer de werking van het kooiweegstelsel (Indien gemonteerd).

#### **3.3.2 WEKELIJKSE VEILIGHEIDSCONTROLES**

- 1) Banden en wielen op beschadiging en slijtage inspecteren.
- 2) Bandenspanning controleren. 65psi (4,5 bar)
- 3) Spatborden op vastzitten en beschadiging controleren.
- 4) Zuurpeil en soortelijk gewicht (na laden) en algemene toestand van accu's controleren.
- 5) Hydrauliekoliepeil controleren (ISO Grade 22).
- 6) MotorluchtfILTER inspecteren en eventueel reinigen of vervangen.
- 7) Controleren dat de kogelkoppeling vergrendeling, losbreekkabel/-ketting en steunwiel vastzitten.
- 8) Werking en vastzitten van stempel microscharnieren in samenwerking met het alarmsysteem controleren.
- 9) Inspecteer slangleidingen op beschadigde of ontbrekende onderdelen.

### **3.3.3 MAANDELIJKE VEILIGHEIDSCONTROLES**

- 1) Motoroliepeil controleren (waar van toepassing).
- 2) Wielmoeren controleren (aantrekoppel 150Nm, dubbele aandrijving 160Nm).
- 3) Goede staat, vastzitten en werking van stempels controleren.
- 4) Controleren dat zwenkworm vastzit en juist ingrijpt. Reinigen en weer invetten.
- 5) Werking en slijtage van remmen controleren (waar van toepassing).
- 6) Kniegewricht en spil invetten.
- 7) Motorbrandstoftank op beschadiging en lekkage controleren.
- 8) Controleren dat einddop op hoofdkniegewrichtpen vast en draaipen op zijn plaats zit.
- 9) Gehele sleepkoppeling invetten.
- 10) Kogelgewrichten van stempelvoeten en stempelhuizen invetten.
- 11) Paspennen op stempels en assen en asklembouten licht oliën (170M).
- 12) Handbediende vijzels oliën en werking hiervan controleren.
- 13) Controleer de Nylatron tapeinden rond de telescoopgiek en stel ze zo nodig af.
- 14) Controleer en verifieer de kalibratie van het korfweegsysteem om de **drie** maanden. Zie paragraaf 4.5.4 voor de kalibratieprocedure.
- 15) Voer om de **Zes** maanden een **grondig onderzoek** uit in overeenstemming met de 'Lifting Operation and Lifting Equipment Regulations' (LOLER) (Regelingen Hefoperatie en Hefapparatuur) 1998, Regeling (9)(3)(a).

### **3.3.4 JAARLIJKE VEILIGHEIDSCONTROLE**

- 1) Controleren dat alle draaipennen en hun borgbouten vastzitten.
- 2) Giek en chassis inspecteren op scheurtjes en ernstige roestvorming.
- 3) Hydrauliekolie filters vervangen.
- 4) Ophanging van elke aseenheid controleren.
- 5) Controleren dat de draairing bouten vastzitten (koppel 210Nm).
- 6) Slijtage van vijzelschroefdraden controleren (handvijzels).



**3.4 STICKERS, LABELS en INSTALLATIE (170H)**

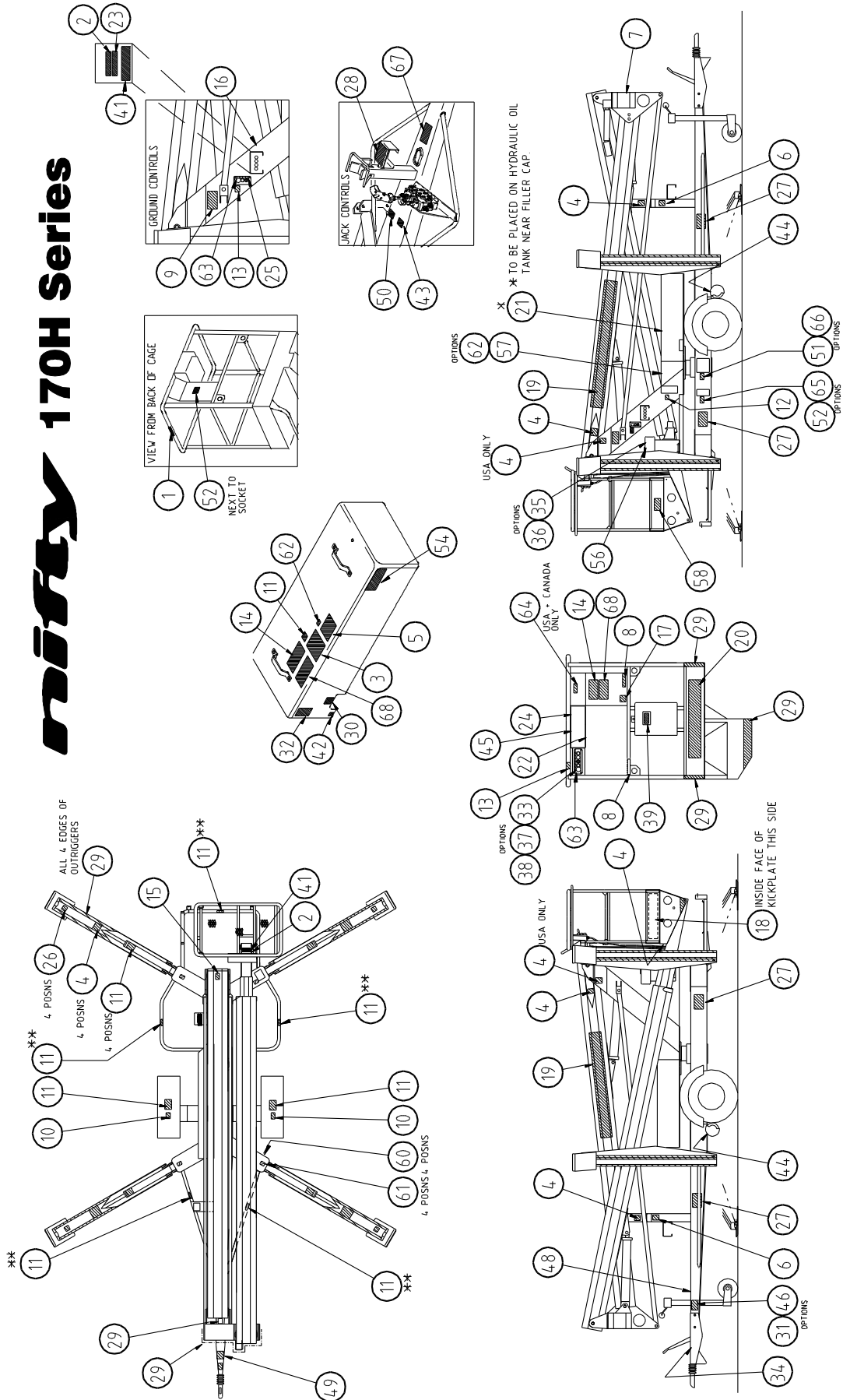
ITEM	BESCHRIJVING	NUMMER	AANTAL
1	Waarschuwing van de kooipoort	P18432	1
2	Stempelalarm	P18846	2
3	Algemene mededeling	P18867	1
4	Gevaar van verbrijzeling	P14782	9
5	Dagelijkse controlelijst	P17318	1
6	Giekklem	P19740	1
7	Koppelingsinstructies	P16263	1
8	Gordelverankeringspunt	P14883	2
9	IPAF 'Bent u getraind?'	P22055	1
10	Bandenspanning	P14876	2
11	Geen opstap	P14785	7
12	Handpomp	P19090	1
13	Noodstop waarschuwing	P16628	2
14	Gevaar waarschuwing - Iconen	P29379	2
15	Hoofdbescherming	P14921	1
16	Machineplaat	P15383	1
18	Veilige werkbelasting 200kg	P14801	1
19	Nifty 170	P26440	2
20	Niftylift.com	P14390	1
22	Vlakstellen van kooi	P10853	1
23	Grondbediening	P14928	1
24	Bediening, platform	P14927	1
25	Grondbediening	P15881	1
	<i>Kooiweegstelsel</i>	P17219	1
26	Puntbelasting	P14965	4
27	Stempelbalken	P16262	4
28	Hyd vijzel V/blok	P29378	1
29	Gevaarlint		A/R
30	Scheidingsschakelaar	P18600	1
32	Opladen van accu	P21955	1
33	Knoppenkast, platform (E/AC)	P15925	1
	<i>Kooiweegstelsel</i>	P17212	1
35	Benzine uit (op motor)	P19055	1
36	Diesel	P14414	1
37	Knoppenkast – platform (P/PE)	P15924	1
	<i>Kooiweegstelsel</i>	P17457	1
38	Knoppenkast – platform (D/DE)	P16684	1
	<i>Kooiweegstelsel</i>	P17213	1
39	Handleiding lezen	P14892	1
41	Overbelasting waarschuwing	P18852	2

**Bediening & Veiligheid Instructies**

---

<b>ITEM</b>	<b>BESCHRIJVING</b>		<b>NUMMER</b>	<b>AANTAL</b>
42	Lawaaï waarschuwing 73dB		P17123	1
43	Aandrijving met trekkabel – Inschakelen		P18890	1
44	Handpletter (Aandrijving met trekkabel)		P14782	2
45	Korfrotatie		P15634	1
46	Lege asplaat		P16190	1
49	Aandrijving met trekkabel – Vrijzetten		P18975	1
50	Aandrijving met trekkabel – Op helling		P18976	1
51	Opladeraansluiting	110V	P26424	1
		240V	P26425	1
52	Aansluiting kooivoeding	110V	P26426	1
		240V	P26427	1
60	Vastzetpunten		P14958	4
61	Hijspunt		P14786	4
65	Contactdoos A.C.		P25891	1
67	Decouple before use		P29590	1
68	Gevaar waarschuwing - Tekst		P29380	1

**nifty** 170H Series



**3.5 VEREISTE KOPPELS**

SCHROEF KWALITEIT/MAAT	Aantrekkelijk (Nm)					
	Beplaat			Nietbeplaat		
Niveau	8.8	10.9	12.9	8.8	10.9	12.9
M 6	(7)	(10)	(12)	(8)	(11)	(13)
M 8	(17)	(25)	(29)	(19)	(27)	(32)
M 10	(34)	(49)	(58)	(37)	(54)	(63)
M 12	(58)	(85)	(99)	(63)	(93)	(108)
M 14	(93)	(135)	(158)	(101)	(148)	(172)
M 16	(143)	(209)	(245)	(156)	(228)	(267)
M 20	(288)	(408)	(477)	(304)	(445)	(521)
M24	(491)	(698)	(806)	(519)	(760)	(889)
WIELMOEREN	(150 Nm)					
Wiel aandrijving	(160 Nm)					
IZWENKRING BOUTEN	(210 Nm)					

Deze torsietabel is gebaseerd op de volgende aannames:

- 1) Bolts voor ISO 898-1 "Mechanische eigenschappen van klemmen gemaakt van koolstofstaal en gelegeerd staal"
- 2) Voor "ongeplaatte" bouten, alle graden:
  - Zeskantige kopbouten
  - Zwarte oxide staalbout met een gerolde en geöliede draad, geen afwerking op stalen moer
  - Gangbare torsie is inclusief Nylock (minimale gangbare torsie aangenomen)
  - Gemiddelde spelingaten voor ISO 273
  - Vastdraaiconditie bout = opbrengst van 75%
- 3) Voor "geplaatte" bouten, alle graden:
  - Zeskantige kopbouten
  - Met zink beplaatte en geöliede (gerold of gesneden) stalen buitendraad met geen afwerking op de stalen binnendraad.
  - Gangbare torsie is inclusief Nylock (minimale gangbare torsie aangenomen)
  - Gemiddelde spelingaten voor ISO 273
  - Vastdraaiconditie bout = opbrengst van 75%

Cijfers in **Nm** zijn berekend in Nm en daarna afgerond op een heel getal het dichtste bij. Cijfers in **lb-ft** zijn berekend in Nm, en geconverteerd met een factor van 0.737561 en daarna afgerond.

## 4 Bediening

### 4.1 COMPONENTEN REGELCIRCUIT

**4.1.1 SCHAKELBORD:** bevindt zich onder de kap. Het schakelbord bestaat uit een printkaart die alle relais bevat voor regeling van de werking van de machine. Het schakelbord is gelijk voor modellen met dezelfde krachtbron en bevat, waar dit van toepassing is, discrete zekeringen voor de betreffende circuits.

**4.1.2 CLAXON:** aan de bovenkant van het schakelbord bevindt zich een claxon die verschillende functies heeft: Ten eerste kan deze worden gebruikt als een handbediende waarschuwing door indrukken van de "claxon" knop op de bediening in de werkkooi.

In de tweede plaats klinkt deze claxon onophoudelijk wanneer een stempel tijdens het gebruik met de opgerichte giek te licht wordt, om de bediener te waarschuwen. De claxon klinkt ook wanneer de sleutelschakelaar op de grond naar de "Platform"-stand wordt gedraaid voordat de stempels uitgezet zijn.

**4.1.3 GIEKSCHAKELAAR (Slechts 170H):** aangebracht op gieksteun 1 en bediend door de bovenste giek. Deze veiligheidsschakelaar regelt de overschakelingsfunctie tussen de stempels en het platform. De bedieningsfunctie van de stempels is niet beschikbaar op hydraulische machines, tenzij de schakelaar door de giek wordt ingeschakeld, zodat de machine ingetrokken moet zijn voordat de hydraulische stempels gebruikt kunnen worden. Op soortgelijke manier is deze aangesloten op het regelcircuit van het platform, zodat wanneer de schakelaar niet door de giek is ingeschakeld (d.w.z. de machine is in bedrijf) de stempelsensoren actief zijn en de bediener over een onveilige situatie wordt gewaarschuwd, indien een van hen het contact met de grond verliest. Deze regelfuncties zijn van primair belang voor de veiligheid van de machine en de bediener. Deze functie mag daarom nooit geïsoleerd of overbrugd worden.

**4.1.4 ACCUSCHAKELAAR:** accuschakelaar. Onder de kap bevindt zich een scheidingschakelaar voor de accu, zodat de stuur- en stroomcircuits van de machine van de accu's kunnen worden gescheiden. Onder normale omstandigheden moet de sleutelschakelaar worden gebruikt om de machine uit te schakelen, terwijl de scheidingschakelaar van de accu slechts nodig is om de accu in noodgevallen, zoals kortsluiting, uit te schakelen. Het acculaadcircuit is direct aangesloten op de zijkant van de accu, zodat deze schakelaar geen invloed heeft op het opladen.

**4.1.5 KEUZESCHAKELAAR (Slechts 170H):** op machines met meerdere aandrijfmogelijkheden bestaat een van de functies op de bedieningsstation van het platform uit een keuzeschakelaar. Deze sleutelschakelaar wordt gebruikt voor het kiezen van de aandrijving, d.w.z. voor het omschakelen van diesel naar accu of van benzine naar accu of vice-versa. Op andere machines dient dezelfde sleutelschakelaar als "aan-uit" schakelaar.

**4.1.6 DIESELMOTOR:** doorgaans een Yanmar L40 of Kubota OC60 motor, zoals beschreven staat in de onderhoudssectie van de werkplaatshandleiding, voor de aandrijving van een enkelvoudige pomp met een geïntegreerde pompstortklep.

**4.1.7 BENZINEMOTOR:** doorgaans een Honda GX 160 motor, zoals beschreven staat in de onderhoudssectie van de werkplaatshandleiding, voor de aandrijving van een enkelvoudige pomp met een direct gemonteerde pompstortklep.

## 4.2 PROCEDURES VOOR OPSTELLEN

### **INCORRECT OPSTELLEN VAN DE STEMPELS KAN LEIDEN TOT ERNSTIG OF DODELIJK LETSEL**



#### **ALLE MODELLEN**

- 1) Alle veiligheidsvoorschriften en bedieningsinstructies in de bedienings- en veiligheidshandleiding en de waarschuwingslabels moeten gelezen en strikt opgevolgd worden.
- 2) Stel de Niftylift op een stevige bodem op en houd daarbij rekening met het bereik en de beweging van de giek zodat obstructies boven het hoofd, of mogelijke risico's zoals (zonder hiertoe beperkt te blijven) stroomkabels, telefoonkabels, rioleringen, putdeksels, enz. veilig kunnen worden vermeden.
- 3) **GEBRUIK DE HANDREM:** Blokkeer de wielen en zet het terrein af met behulp van de juiste pylonen, barrières en vlaggen. Controleer of het platform volledig is afgekoppeld van het sleepvoertuig (koppeling, elektronica en losbreekkabel - raadpleeg Sectie 4.7.2.).
- 4) Bij het opstellen van de Niftylift moet rekening worden gehouden met het bereik en de beweging van de giek in verband met obstructies boven het hoofd, of mogelijke risico's zoals (zonder hiertoe beperkt te blijven) stroomkabels, telefoonkabels, rioleringen, putdeksels, enz..
- 5) De machine mag **NIET** worden gebruikt wanneer twijfel bestaat over het draagvermogen van de grond
- 6) Zet de transportklem van de giek los.
- 7) Controleer of alle rode noodstopknoppen niet ingeschakeld zijn, d.w.z. volledig uitgetrokken zijn.
- 8) Hydraulische stempels: ga naar stap 9. Handmatig bediende stempels: ga naar stap 15.

#### **MODELLEN MET HYDRAULISCHE STEMPELS (170H)**

- 9) De sleutelschakelaar van het grondstation moet naar de "grond"-stand worden gedraaid, d.w.z. geheel naar beneden.
- 10) De functiekeuzehendel op het bedieningsstation van de stempels indrukken en vasthouden om de hydraulische kracht naar de stempels in te schakelen en de relevante bedieningshendel selecteren. NB: de kracht wordt niet ingeschakeld als de giek niet in de ruststand op de giekhouder ligt.
- 11) Laat elke stempel met behulp van de vier stempelbedieningshendels zakken op een vlakke bodem en stel het onderstel vlak. Zorg er daarbij voor dat het gewicht gelijk over alle stempels is verdeeld en dat wielen van de grond opgetild zijn. Zet de voorste twee stempels eerst uit, om het risico op beschadiging van het steunwiel tot een minimum te beperken.
- 12) Controleer met een waterpas naast het bedieningsstation van de stempels of het onderstel vlak staat.
- 13) Wanneer de kiesklep op het bedieningsstation van de stempels wordt losgelaten, wordt de toevoer naar het platform door het circuit automatisch teruggesteld.

- 14) De gieken kunnen worden bediend via het grondstation door de groene knop in te drukken en vast te houden. NB: wanneer geen voeding aanwezig is moet gecontroleerd worden of alle stempels gedaald zijn en of het gewicht gelijk over de stempels is verdeeld.

**MODELLEN MET HANDBEDIENDE STEPELS (170M)**

- 9) Laat de bedieningssleutel op de grond in de "UIT" stand staan totdat de stempels zijn uitgezet. Wanneer deze sleutel in de "Platform" stand wordt gezet, klinkt de claxon, omdat de stempelbalken waarnemen dat de stempels geen contact maken met de grond.
- 10) Alle vier stempelbalken moeten geheel uitgeschoven zijn en de opsluitpennen bevestigd zijn (naar beneden) en alle stempels moeten hard op een stevige, vlakke bodem naar beneden gedraaid zijn.
- 11) Zet het onderstel vlak met de twee waterpassen op het onderstel.
- 12) Voor giekbediening vanaf de grond moet de sleutelschakelaar op het grondstation naar de grond worden gedraaid, d.w.z. geheel naar beneden. De groene krachtschakelaar indrukken en vasthouden en de relevante bedieningshendel selecteren. NB: wanneer geen voeding aanwezig is moet gecontroleerd worden of alle sluitpennen bevestigd zijn (naar beneden) en of alle stempels hard op een stevige, vlakke bodem naar beneden gedraaid zijn.
- 13) Voor giekbediening vanaf het platform, moet de sleutelschakelaar op het grondstation naar het platform worden gedraaid, d.w.z. geheel naar boven. NB: wanneer het alarm klinkt, moet de sleutel naar de middenstand (uit-stand) worden gedraaid en gecontroleerd worden of alle sluitpennen bevestigd zijn (naar beneden) en of alle stempels hard op een stevige, vlakke bodem naar beneden gedraaid zijn.

**ALLE MODELLEN**

- 15) De gieken altijd geheel laten zakken alvorens de stempels op te heffen, in te trekken of op welke wijze dan ook te bewegen.
- 16) De veiligheidscircuits op de Niftylift mogen nooit gewijzigd, gemodificeerd of geblokkeerd worden.

**DEZE MACHINE IS NIET ELEKTRISCH GEÏSOLEERD. WERK NIET BINNEN 3M VAN BOVENLEIDINGEN MET EEN SPANNING GROTER DAN 415 VOLT**



### 4.3 GEBRUIK VAN GRONDBEDIENING

#### DE MOTOR VOOR HET GEBRUIK ALTIJD EERST WARM LATEN DRAAIEN.



#### ALLE MODELLEN

- 1) Alle rode noodstopknoppen moet uitgetrokken zijn.
- 2) Draai de sleutelschakelaar op het grondstation naar de grond (d.w.z. geheel omlaag).
- 3) Voor modellen die zijn uitgerust met het detectie-regelcircuit, wordt het platformcircuit automatisch geselecteerd wanneer de stempels worden uitgezet.
- 4) Elektrische modellen met accu - ga naar stap 10.

#### MODELLEN MET DIESELMOTOR OF DUBBELE AANDRIJVING

- 5) De gekozen krachtbron beheerst het hydraulisch circuit. Wanneer de dieselmotor wordt gestart, is dit dus de krachtbron die door het regelcircuit wordt geactiveerd.
- 6) Indien BATT (accu) is geselecteerd, ga naar stap 10.
- 7) Indien ENG (motor) is geselecteerd, ga naar stap 8 voor een **KOUDE MOTOR** of stap 9 voor een **WARME MOTOR**.
- 8) **KOUDE MOTOR:** draai de hoofdcontactsleutel (onder de voorkap) door ON naar GL. Hierdoor wordt de voorverwarming ingeschakeld. Houd deze 3-5 seconden vast en draai de sleutel vervolgens geheel naar ST (start), waardoor de motor wordt gestart.
- 9) **WARME MOTOR:** draai de hoofdcontactsleutel (onder de voorkap) door ON naar ST (start), waardoor de motor wordt gestart.

#### BENZINEMOTOR OF MODELLEN MET BENZINE/ELEKTROMOTOR

- 5) De gekozen krachtbron beheerst het hydraulisch circuit. Wanneer de benzinemotor wordt gestart, is dit dus de krachtbron die door het regelcircuit wordt geactiveerd.
- 6) Indien BATT (accu) is geselecteerd, ga naar stap 10.
- 7) Indien ENG (motor ("engine")) is geselecteerd, ga naar stap 8 voor een **KOUDE MOTOR** of stap 9 voor een **WARME MOTOR**.
- 8) **KOUDE MOTOR:** draai de brandstofkraan van de motor open en zet de choke open. Draai de hoofdcontactsleutel door ON naar ST (start), waardoor de motor wordt gestart. Zet de choke terug in de normale bedrijfsstand nadat de motor is gestart.
- 9) **WARME MOTOR:** draai de brandstofkraan van de motor open en draai de hoofdcontactsleutel door ON naar ST (start), waardoor de motor wordt gestart.

#### ALLE MODELLEN

- 10) De groene krachtschakelaar indrukken en vasthouden.
- 11) Selecteer de functie en bedien de hendels volledig in overeenstemming met de bedienings- en veiligheidshandleiding van de fabrikant.
- 12) Draai de sleutel geheel met de klok mee naar boven.
- 13) Wanneer de machine niet wordt gebruikt moet deze in de ruststand worden gezet: alle stempels opheffen en opbergen, de sleutel in de middenstand (uit) zetten, de sleutel verwijderen en de wielen blokkeren.

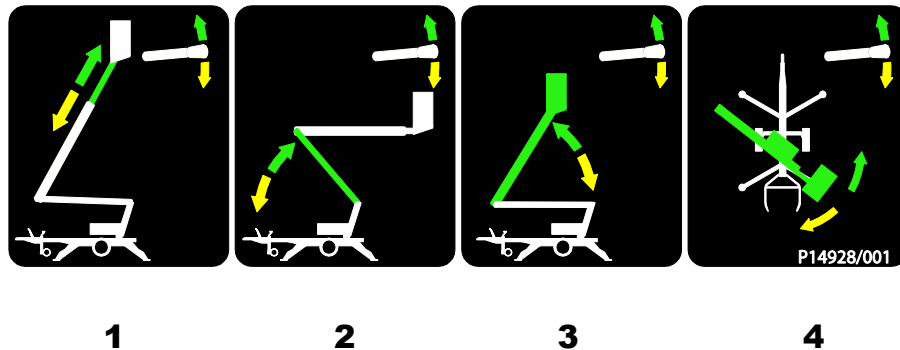


**NOODPROCEDURES**

- 14) Druk op de rode noodstopknop om alle functies uit te schakelen.
- 15) Draai de rode ontgrendelknop op de keerklep tegen de klok in en breng de handhefbomen omlaag. Na gebruik altijd terugstellen.

**4.3.2 GIEKFUNCTIES**

- A) De groene krachtschakelaar indrukken en vasthouden.



- B) Selecteer hendel 1, 2, 3 of 4 voor de gewenste giekfunctie.

<b>1</b> Bedient de telescoop	'UP' (omhoog) voor uitschuiven	'DOWN' (omlaag) voor intrekken (Grondbediening van de telescoopfunctie is een optie, indien van toepassing).
<b>2</b> Bedient de onderste giek	'UP' voor omhoog	'DOWN' voor omlaag
<b>3</b> Bedient de bovenste giek	'UP' voor omhoog	'DOWN' voor omlaag
<b>4</b> Bedient het zwenkmechanisme	'UP' voor beweging naar rechts	'DOWN' voor beweging naar links



**CONTROLEER ALTIJD OF DE HOOGWERKER OP EEN STEVIGE, VLAKKE BODEM STAAT EN OF DE OMGEVING VRIJ IS VAN OBSTRUCTIES IN DE LUCHT.**

**GEbruik VAN DE RODE NOODSTOPKNOP SCHAKELT DE MOTOR EN HET ELEKTRISCH CIRCUIT UIT, WAARDOOR DE WERKING VAN ALLE FUNCTIES WORDT GEBLOKKEERD.**

## 4.4 GEBRUIK VAN DE PLATFORMBEDIENING



**DE NIFTYLIFT NOOIT STARTEN WANNEER U BENZINE, LPG OF DIESEL KUNT RUIKEN. DEZE BRANDSTOFFEN ZIJN BRANDGEVAARLIJK**  
**CONTROLEER VÓÓR HET STARTEN VAN DE NIFTYLIFT OF ELKE BEDIENER DE HANDLEIDING HEEFT GELEZEN EN GOED HEEFT BEGREPEN. DIT NALATEN KAN TOT ERNSTIG OF DODELIJK LETSEL LEIDEN.**

### 4.4.1 PLATFORMBEDIENING

#### ALLE MODELLEN

- 1) Alle rode noodstopknoppen moet uitgetrokken zijn.
- 2) Zet de sleutelschakelaar bij het grondbedieningspaneel in de "Kooi"-stand (sleutel linksom draaien). Ga de kooi in en zet de Kooibedieningsknop in de "ON"-stand (rechtsom).
- 3) Voor modellen die zijn uitgerust met het detectie-regelcircuit, wordt het platformcircuit automatisch geselecteerd wanneer de stempels worden uitgezet.
- 4) Elektrische modellen met accu - ga naar stap 10.

#### ALLEEN VOOR MODELLEN MET DIESELMOTOR OF DUBBELE AANDRIJVING

- 5) De gekozen krachtbron beheerst het hydraulisch circuit. Wanneer de dieselmotor wordt gestart, is dit dus de krachtbron die door het regelcircuit wordt geactiveerd.
- 6) Indien BATT (accu) is geselecteerd, ga naar stap 10.
- 7) Indien ENG (motor ("engine")) is geselecteerd, ga naar stap 8 voor een **KOUDE MOTOR** of stap 9 voor een **WARME MOTOR**.
- 8) **KOUDE MOTOR:** draai de hoofdcontactsleutel (onder de voorkap) door ON naar GL. Hierdoor wordt de voorverwarming ingeschakeld. Houd deze 3-5 seconden vast en draai de sleutel vervolgens geheel naar rechts naar ST (start), waardoor de motor wordt gestart.
- 9) **WARME MOTOR:** draai de hoofdcontactsleutel (onder de voorkap) naar ON. Druk op de **ZWARTE** startknop achter het hoofdstation met de drukknoppen, waardoor de motor wordt gestart.

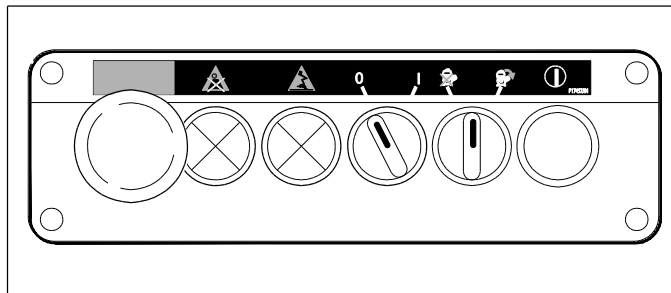
#### ALLEEN BENZINEMOTOR OF MODELLEN MET BENZINE/ELEKTROMOTOR

- 5) De gekozen krachtbron beheerst het hydraulisch circuit. Wanneer de benzinemotor wordt gestart, is dit dus de krachtbron die door het regelcircuit wordt geactiveerd.
- 6) Indien BATT (accu) is geselecteerd, ga naar stap 10.
- 7) Indien ENG (motor ("engine")) is geselecteerd, moet de brandstofkraan op ON worden gedraaid. Ga vervolgens naar stap 8 voor een **KOUDE MOTOR** of stap 9 voor een **WARME MOTOR**.
- 8) **KOUDE MOTOR:** (alleen vanaf de grond) - draai de brandstofkraan open en trek de choke uit. Draai de hoofdcontactsleutel door ON naar ST (start), waardoor de motor wordt gestart. Zet de choke terug in de normale bedrijfsstand nadat de motor is gestart.
- 9) **WARME MOTOR:** de hoofdcontactschakelaar moet op ON (aan) staan. Druk op de **ZWARTE** startknop achter het station met de hoofdknop, waardoor de motor wordt gestart.

**ALLE MODELLEN**

- 10) De sleutelschakelaar moet naar ON worden gedraaid of naar BATT (accu) indien van toepassing.
- 11) De voetschakelaar indrukken of de groene krachtschakelaar indrukken en vasthouden.
- 12) Selecteer de functie en gebruik de hendels in overeenstemming met de bedienings- en veiligheidshandleiding van de fabrikant.
- 13) Wanneer de gieken niet gebruikt worden moeten ze in de ruststand gezet worden. Alle stempels geheel optrekken en opbergen. De sleutelschakelaar op het grondstation in de middenstand (uit) zetten, de sleutel verwijderen en de wielen blokkeren.

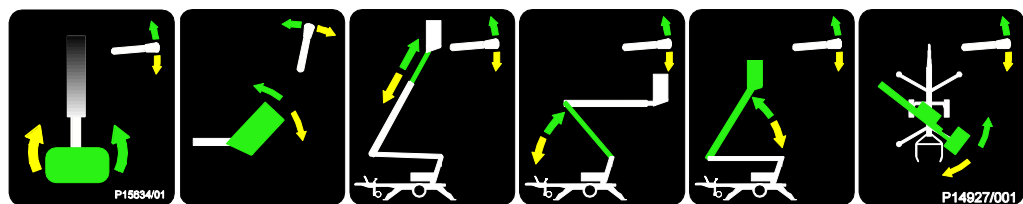
**PLATFORM BEDIENINGSSTATION MET DRUKKNOPPEN**



**(MODEL MET  
DUBBELE AANDR.)**

**4.4.2 GIEKFUNCTIES**

- 1) De groene "Power Control" (krachtschakelaar) indrukken en vasthouden.



**1                      2                      3                      4                      5                      6**

- 2) Selecteer hendel 1, 2, 3, 4, 5 of 6 voor de gewenste functie.

1 Bedient het zwenkmechanisme van de kooi (optie)	<b>'UP' (omhoog)</b> voor rechts	<b>'DOWN' (omlag)</b> voor links
2 Bedient platformvlakst.	<b>FWD</b> voor voorwaarts	<b>BACK</b> voor achterwaarts
3 Bedient telescoop	<b>'UP'</b> voor uitschuiven	<b>'DOWN'</b> voor intrekken
4 Bedient de onderste giek	<b>'UP'</b> voor omhoog	<b>'DOWN'</b> voor omlaag
5. Bedient de bovenste giek	<b>'UP'</b> voor omhoog	<b>'DOWN'</b> voor omlaag
6. Bedient zwenkmechanisme	<b>'UP'</b> voor beweging naar rechts	<b>'DOWN'</b> voor beweging naar links

## **4.5 KOOIWEEGSTEEM**

### **4.5.1 MEETCELVERSIE**

De Niftylift 170 is uitgerust met een elektronische meetcel. Deze meetcel is een moment-onafhankelijk, redundant ontwerp. Dit betekent dat de daadwerkelijke belasting gemeten wordt, onafhankelijk van de laadstand in de kooi van de machine, en als vooringestelde grenswaarden overschreden worden zullen er waarschuwingen geactiveerd worden. Als de last de veilige werklimiet (SWL) van de machine overschrijdt dan zal de machine net zolang worden uitgeschakeld totdat de last is gereduceerd tot onder de 95% van de veilige werklimiet. Het ontwerp van de eenheid voldoet aan de vereisten van zowel BS EN 280 en ISO 13849 met een veilig integriteitsniveau van "Categorie 3 PL d" (raadpleeg Appendix A).

### **4.5.2 KALBREREN, INSPECTEREN EN ONDERHOUD**

Voor het kalibreren, onderhouden en repareren van de Niftylift 170 meetcel is specialistische kennis en apparatuur vereist. **Dit is de reden waarom niets van het kooiweegstelsel van de Niftylift 170 gepast, gerepareerd of geïnspecteerd kan worden door de operator.**

Alle vragen met betrekking tot het kalibreren, inspecteren of onderhoud moeten gesteld worden aan Niftylift of aan één van hun gecertificeerde dealers. Contactinformatie is te vinden in sectie 1.3.

## 4.6 ACCU'S EN LADEN



**ACCU'S MOETEN GELADEN WORDEN IN EEN GOED-GEVENTILEERDE RUIMTE VRIJ VAN VLAMMEN, VONKEN OF ANDERE GEVAREN DIE EEN EXPLOSIË KUNNEN VEROOZAKEN. TIJDENS HET LAADPROCES WORDT ZEER EXPLOSIËF WATERSTOFGAS GEPRODUCEERD.**

- 1) Laad accu's aan het einde van elke werkdag of ploegdienst.  
(**N.B.:** Het volledig laden van accu's vanaf helemaal leeg duurt ca. 12 uur, dit bestaat uit 8 uur bulkladen plus 4 uur egalisatie).
- 2) Sluit de lader aan op een geschikte stroomvoorziening, 230 volt of 110 volt AC (zie **Laadbeperkingen**). (N.B.: Bij gebruik van 230 V wordt het gebruik van een geschikte aardlekstroomonderbreker (ELCB) of Reststroomvoorziening (RCD) op het voedingspunt sterk aanbevolen.)
- 3) Let op de meegeleverde indicators:  
**Amber AC-lamp** – de batterijen worden opgeladen.  
**Amber OPLAAD-lamp** – de batterijen worden opgeladen tussen 80 en 100% van hun capaciteit.  
**Groene EIND-lamp** – de batterijen zijn volledig opgeladen.  
**Rode lamp, knipperend** – defect (zie: 'Oplaadgrenzen').
- 4) De oplader zal automatisch worden uitgeschakeld zodra een van de batterijen volledig is opgeladen. Het wordt aanbevolen om de oplader weer aan te sluiten op een geschikte voeding als de machine niet wordt gebruikt om zo de batterij in goede conditie te houden. De oplader zal het juiste oplaadniveau van de batterij in de gaten houden en op peil houden.



**EEN MACHINE MAG IN GEEN GEVAL VOLLEDIG ONTLADEN BLIJVEN STAAN DAAR DIT ERNSTIGE SCHADE AAN DE ACCU KAN VEROOZAKEN IN EEN RELATIEF KORTE TIJD.**

- 5) De kraanfuncties kunnen tijdens het opladen worden gebruikt. **Ga niet rijden** met de machine om schade aan kabels etc. te voorkomen. Als u de oplader wilt afkoppelen, moet u eerst de voeding uitschakelen. Controleer of de LED's **uit** staan voordat u de oplader afkoppelt van de voeding.

### **N.B.:**

- 1) Als de oplader meteen weer wordt aangesloten op de voeding nadat het helemaal werd opgeladen, verschijnt op de oplader de Amber AC-lamp, onmiddellijk gevolgd door de Amber oplaadlamp. De oplader zal dan zijn volledige cyclus herhalen met een verhoogde snelheid, afhankelijk van het tijdsverschil tussen de aansluiting, de heraansluiting en het niveau van het opladen van de batterij.
- 2) Sommige Niftylifts zijn uitgerust met een Accu-onderhoudssysteem, dat de conditie van de accu's voortdurend bewaakt. Wanneer de accu's leeg raken tot 20% van hun vermogen zal het onderhoudssysteem beginnen met het "uitschakelen" van de hydraulische stroomconverters. Hierdoor zal het rij-/giekbedieningssysteem afwisselend stoppen en starten, om de operator te waarschuwen dat opladen noodzakelijk is. Er is echter voldoende vermogen aanwezig om de operator langzaam naar het dichtstbijzijnde laadpunt te laten rijden.

**Bediening & Veiligheid Instructies**

Wanneer de operator het begin van de waarschuwing voor batterij bijna leeg negeert, zal het "uitschakelen" van de motoren doorgaan tot de machine is uitgeschakeld. **De accu dient onmiddellijk geladen te worden.**

**LAADBEPERKINGEN**

De capaciteit van de 110V dient geschikt te zijn voor 3.5kVA (32A); daarom dus zal een transformator van klein gereedschap niet functioneren op de batterij-oplader.

**Waarschuwing:** de uitvoer van de oplader zal dalen als de luchttemperatuur onder de 0°C komt, of hoger is dan 50°C.

**Storingscondities**

Als er een storing is, moet u het aantal knipperingen tussen pauzes tellen en de volgende tabel raadplegen:

<b>Status rode LED</b>	<b>Oorzaak</b>	<b>Oplossing</b>
<b>Een</b> knippering	Accuspanning hoog	Controleer de grootte van de batterij en de conditie ervan. De storing zal automatisch worden verholpen zodra deze toestand is verholpen.
<b>Twee</b> knipperingen	Accuspanning laag	Controleer de grootte van de batterij en de conditie ervan. De storing zal automatisch worden verholpen zodra deze toestand is verholpen.
<b>Drie</b> knipperingen	Time-out oplader. Veroorzaakt door de batterijepak die niet het vereiste voltage bereikt. Uitvoer oplader vermindert als gevolg van een te hoge omgevingstemperatuur.	Controleer de aansluitingen. Gebruik de oplader bij een lagere omgevingstemperatuur. Reset de oplader (onderbreek de AC-voeding 15 seconden lang).
<b>Vier</b> knipperingen	Controleer de batterij(en); de batterijen konden niet druppelgewijs worden opgeladen tot het minimale vereiste voltage.	Controleer of er kortgesloten of beschadigde batterijen zijn. Reset de oplader (onderbreek de AC-voeding 15 seconden lang).
<b>Vijf</b> knipperingen	Hoge temperatuur. De oplader wordt uitgeschakeld als gevolg van een hoge interne temperatuur.	Zorg voor een goede koelende luchtstroom, en reset de oplader (onderbreek de AC-voeding 15 seconden lang).
<b>Zes</b> knipperingen	Interne fout oplader.	Reset de oplader (onderbreek de AC-voeding 15 seconden lang). Neem contact op met de leverancier als deze fout zich blijft voordoen.

Men dient ook te letten op het gebruik van verlengkabels als stroomsnoeren. Excessief lange kabels van de stroomvoorziening naar de acculader zal resulteren in significante spanningsdaling, hetgeen leidt tot een vermindering van de efficiëntie in de laadapparaten. Daarnaast zullen kabels van een inadequaat formaat een beperkend effect hebben op hun stroomdragende capaciteit, die weer zal leiden tot een vermindering van de efficiëntie van de laadapparaten. Deze kunnen allebei resulteren in oververhitting van de kabel met het daarmee gepaard gaande risico van brand, kortsluiting of beschadiging van de componenten zelf.

Voor de lader is een minimale accuspanning van 1,5 volt per accu nodig (voor twee accu's in totaal 3 volt, voor 4 accu's 6 volt, voor 8 accu's 12 volt). Wanneer de spanning zich onder deze waarden bevindt, zal de lader niet functioneren (De oplader detecteert de batterijen niet die opgeladen moeten worden en op de digitale oplader zal de het rode defect lampje branden.) Wanneer de accu's in zo'n slechte toestand zijn geraakt, zullen zij uit de machine verwijderd moeten worden en individueel geladen moeten worden met een onafhankelijke lader tot de optimale spanning is bereikt. Dit kan het best worden uitgevoerd bij zeer lage stroom om de accu's te 'herstellen' wanneer sulfatie reeds is gestart d.w.z. een 'druppel' lader. Dit kan een aantal uren, mogelijk dagen, duren. Zorgvuldig observeren van het stijgen van de accuspanning zal aangeven wanneer het herstel is bereikt.

### **BIJVULLEN**

In de loop van normaal bedrijf dienen de accu's tenminste eens per veertien dagen te worden geïnspecteerd om het elektrolytpeil te controleren. Tijdens het einde van het laden vindt gasvorming plaats, hetgeen een lichte vermindering in het zuurvolumen in de accu zal veroorzaken. Dit kan naar behoefte worden bijgevuld met gede-ioniseerd water. Tijdens deze inspectie is het nuttig elke onevenwichtigheid in de vloeistofniveaus te noteren. Eén indicatie van een defecte cel zou een toename in het verlies van accuzuur zijn, waardoor die cel of cellen vaker moeten worden bijgevuld. Door defecte cellen kan bovenmatig veel waterstof vrijkomen, zelfs tijdens normaal werken, met als gevolg daarvan bij ontsteking een hoger explosiegevaar. **Alle defecte accu's dienen zo snel mogelijk vervangen te worden door een even grote en gelijke eenheid.**

**Opmerking: BATTERIJEN BEVATTEN ZUUR, draag daarom: - veiligheidsbril en -handschoenen (Geschikte PPE) MOET gedragen worden bij het uitvoeren van deze controles.**

## **4.7 TRANSPORT, TREKKEN, HIJSEN, OPSLAAN EN INSTELLING VOOR WERK**

### **4.7.1 TRANSPORTEREN**

Wanneer een werkplatform verplaatst moet worden over een langere afstand, ongeacht of de machine op een oplegger, voertuig is geplaatst, zelf rijdt of op rupsbanden rijdt, dient de volgende procedure gelezen te worden alvorens transportbanden aan de machine worden bevestigd. Door anderen uitgevoerd laden is de grootste oorzaak van problemen, daar de laadmethode niet langer onder de ogen van ons personeel plaatsvindt. De aanbevelingen die hierin worden gedaan dienen vervolgens zodanig te worden doorgegeven aan volgende transporteurs dat de volledige reis zonder incidenten wordt uitgevoerd.

- Controleer altijd of de vrachtwagen of oplegger waarop u de Niftylift laadt of waarmee u hem trekt, hem volgens de voorschriften kan dragen.
- Wanneer met behulp van een kraan wordt geladen is het gebruik van kettingen en een dwarsbalk met voldoende vermogen, met vier pootstropen, **VERPLICHT**.
- Bij het laden of lossen vanaf de zijkant van het voertuig wordt het gebruik van de vorkheftruckzakken om een van de vorken vast te houden aangeraden. (Indien gemonteerd). Spreid de vorken tot hun breedste capaciteit, waarbij rekening wordt gehouden met de aan de machine gemonteerde componenten. De hele machine nooit met behulp van een vorkheftruck of kraan onder de gieken heffen, altijd onder de ruggengraat of onder de uiteinden van de asmontages heffen in geval van een zelfrijdende eenheid. Controleer of de vorkheftruck over voldoende vermogen beschikt om de lading te dragen.
- Zodra hij op de transportwagen is geplaatst dienen ratelbanden te worden gebruikt om de machine vast te zetten. De machine dient zodanig te worden geplaatst dat gemakkelijke toegang rond de machine tijdens het transport mogelijk is en om zeker te stellen dat de machine als gevolg van 'kruip' tijdens transport niet in contact komt met andere vervoerde goederen of de container zelf. Er kan enige beweging van de machineconstructie zijn tijdens transport, hetgeen zou kunnen leiden tot frictie of andere beschadiging.
- Wanneer de machine is voorzien van een transporthulpmiddel zoals een gieklem enz., dient deze stevig te worden vastgezet.
- Zet gieken zorgvuldig vast om zijwaartse beweging te voorkomen. Bij gebruik van banden of kettingen, dient adequate verpakking te worden aangebracht om beschadiging van constructie en lak te voorkomen. Men dient voldoende rekening te houden met de speling van de banden of kettingen.
- Wanneer een machine specifieke punten voor bevestiging, heffen of vorken heeft, kunnen deze worden gebruikt voor vastsjorren. Wanneer deze niet aanwezig zijn, kan de hoofdstructuur van het platform worden gebruikt, waarbij rekening wordt gehouden met ontwerp en functie van de gekozen gebieden. Gebruik waar mogelijk de ruggengraat van de machine of asmontages waarop de bevestigingskrachten kunnen worden uitgeoefend. Het gebruik van een enkele plaat, zoals een stempel of stabilisatiesteunplaat kan ongeschikt zijn. Wanneer de component duidelijk niet was ontworpen voor het plaatsen van een zijlading, dient hij niet gebruikt te worden.
- Er mogen in geen geval banden of kettingen over gieken of door de kooisteunstructuur of de kooi zelf worden aangebracht. De relatieve sterkte van de draagstructuur is niet bevorderlijk voor de massieve krachten die door ratelkettingen of stropen kunnen worden uitgeoefend. Er kan zware schade ontstaan aan het staalwerk, evenals vervorming van kwetsbare mechanismen zoals kooiweegassemblages, waardoor zij nutteloos zouden worden. Dergelijke rampzalige schade aan, bijvoorbeeld, een elektronische laadcel zou ertoe leiden dat de component vervangen moet worden voor de machine zou kunnen functioneren.



## 4.7.2 TREKKEN



**DE MAXIMUM SLEEPSNELHEID VAN DE NIFTYLIFT IS 80KM/U MET EEN VOERTUIG DAT VOLDOET AAN ALLE VERKEERSVOORSCHRIFTEN. EEN TE HOGE SNELHEID KAN TOT ERNSTIG OF DODELIJK LETSEL LEIDEN.**

Voor optimale veiligheid wordt aanbevolen om zich houden aan de maximum snelheid van 80km/u. Tenzij de omstandigheden ideaal zijn, is het verstandig om de snelheid verder te verlagen om optimale beheersing van uw voertuig en aanhanger te garanderen. Het belang van de geschiktheid van het trekvoertuig moet worden benadrukt. De gegevens van de fabrikant voor elk model vermelden het totaalgewicht of het totaal treingewicht. Geen van deze mag worden overschreden.

### **Controle wielmoer**

Indien er voor het eerst wordt gesleept na de eerste opbouw, moet u, na **twee dagen of 160 km**, controleren of de wielmoeren goed vastzitten met de juiste torsie (raadpleeg sectie 3.5). Controleer tevens de torsie na een transport van **maximaal 160 km** als de wielen zijn verwijderd.

### **Aanpassingen aan de remmen**

Trailerremmen worden aangepast voor een geleidelijk oplopende remkracht bij het opbouwen. Na te zijn gesleept in de **eerste week of voor 240 km**, zullen de remblokken 'verzakken' en **moeten ze worden aangepast** aan dit type slijtage. Pas de speling van het remblok aan, en controleer de slag van de handremhendel volgens de aanwijzingen gegeven in de gebruiksaanwijzing van de fabrikant. Neem contact op met de Niftylift Service Department voor de juiste aanpassingsprocedure voor uw specifieke rem- /sleepstoringcombinatie.

### **PLAATS HET TREKVOERTUIG EN DE AANHANGER OP EEN VLAKE BODEM ALVORENS VAST OF LOS TE KOPPELEN.**

#### **Koppelingsinstructies**

- 1) De trekker op het hefboommechanisme indrukken en de hefboom omhoog en naar voren halen.
- 2) De ontgrendelde koppelingskop op de bal van de trekhaak plaatsen en lichte druk uitoefenen. De kop wordt automatisch op de bal vergrendeld.
- 3) De trekker moet teruggezet worden naar de vrijstand alvorens met trekken te beginnen en de koppelingskop moet stevig op de bal van de trekhaak zijn bevestigd.
- 4) De breekbeveiligingskabel/ketting bevestigen aan de trekhaakkoppeling en niet aan de bal van de trekhaak zelf.
- 5) De stekker van de verlichting aansluiten op het voertuig en de verlichting controleren.
- 6) Het steunwiel omhoog draaien naar de ruststand en vastzetten voor het transport.

#### **Instructies voor loskoppelen**

- 1) De handrem aantrekken en de wielen blokkeren.
- 2) Het steunwiel tot op de grond laten zakken. De breekbeveiligingskabel/ketting en de stekker van de verlichting loskoppelen.

## Bediening & Veiligheid Instructies

- 3) De hefboom bedienen door de trekker in te drukken en de koppelingskop van de bal van de trekhaak tillen of het telescoopsteunwiel naar beneden schroeven met hetzelfde doel.

### Gebruik van de handrem

- 1) Voor gebruik van de parkeerrem van de aanhanger, de handremhefboom omhoog en naar achteren trekken. Het mechanisme met veerbelasting treedt in werking en blijft in deze stand totdat het teruggesteld wordt.
- 2) Om de parkeerrem los te zetten, de handremhefboom stevig vastpakken en omhoog trekken. De ontgrendelingsknop van de tandpal in het uiteinde van de handrem indrukken en de handrem terugzetten in de horizontale stand. De hefboom moet voorzichtig bediend worden wegens de krachten in verband met het tandpalmechanisme.

### 4.7.3 HIJSEN

- 1) Houd rekening met alle beperkingen met betrekking tot hierboven onder 'Transport' vermelde banden en kettingen. (4.7.1)
- 2) Pas bij gebruik van de aangegeven hefpunten nooit een 'grijp' belasting toe, d.w.z. hef langzaam om de last te nemen vóór hij omhoog komt. Laat de machine ook niet vallen bij het plaatsen na het heffen.
- 3) Gebruik, wanneer de machine met een kraan opgehesen moet worden, de aangegeven hefpunten en houdt u aan de aanbevelingen met betrekking tot dwarsbalken. Individuele tekeningen zijn op verzoek voor elk machinetype verkrijgbaar. (Zie onderstaande lijst.)

D80904	90
D81193	120M
D80541	120T/H
D81273	150T
<b>D80906</b>	<b>170H</b>
D80939	210

### 4.7.4 OPSLAG

Wanneer de machine enige tijd wordt opgeslagen zonder gebruikt te worden, moeten de volgende punten grondig worden geïnspecteerd:

- 1) Smeer alle lagers en glijdende onderdelen, wormaandrijving, enz.
- 2) Controleer het elektrolytpeil van de accu's, de lading, beschadiging, vuil, enz. Laat ze nooit in een ontladen toestand staan. Wanneer geen plannen bestaan om de hoogwerker te gebruiken, moeten de accu's af toe worden bijgeladen om ze op peil te houden.
- 3) Laat de scheidingsschakelaar van de accu in de stand OFF (uit) staan om ontlading van de accu's door lekstroom te voorkomen.
- 4) Als de machine op een helling blijft staan, moeten de wielen geblokkeerd worden om afglijden te voorkomen.
- 5) Als de machine in de openlucht wordt geparkeerd of in ongunstige omstandigheden, moet hij afgedekt worden met een weerbestendige afdekking om verslechtering van de machine te voorkomen.

#### 4.7.5 IN BEDRIJF STELLEN

Aan het begin van elke werkdag en het begin van elke werkperiode moet de hoogwerker visueel geïnspecteerd worden en moeten de functies gecontroleerd worden, inclusief, maar niet beperkt tot, de volgende punten:

- 1) Controleer of de smering met vet, olie, enz. op alle smeerpunten toereikend is.
- 2) Inspecteer of alle schroefdraden gemakkelijk te gebruiken zijn, i.h.b. afdalingskleppen, remterugtrekklep, enz.
- 3) Controleer het oliepeil en de hoeveelheid olie. Verwijder alle verontreiniging, water, enz.
- 4) Controleer de elektrolyt van de accu's en de oplading.
- 5) Controleer het elektrisch systeem en de isolatie op beschadiging.
- 6) Gebruik de grondbedieningsfuncties en doorloop alle functies van de machine in overeenstemming met de instructies voor de bediening. Alle defecten moeten worden verholpen.
- 7) Controleer of alle veiligheidssystemen en -functies werken in overeenstemming met de instructies.
- 8) Voer zo nodig een lastproef uit om de stabiliteit van de machine vast te stellen alvorens de machine in bedrijf te stellen.
- 9) Na voltooiing van een langdurig transport over de weg, moet de machine mogelijk extra worden geïnspecteerd om transportproblemen te identificeren, waardoor de machine onveilig zou kunnen zijn. Voer voorafgaand aan levering een inspectie uit op de eenheid alvorens hij in gebruik wordt genomen. Noteer alle gevonden problemen en verhelp ze onmiddellijk.
- 10) Wanneer hij gedurende langere tijd zonder onderhoud heeft gestaan zal de druk waarschijnlijk verdwenen zijn uit de hydraulische korvlakstelling. De normale werking gaat dan verloren, met een merkbare vertraging in de voor- of achterwaartse beweging terwijl de giek in beweging is. Om de normale functie te herstellen moet de korf volledige voor- en achteruit worden genivelleerd met behulp van de korvlakstellingshendel terwijl er **niemand** in de korf staat (d.w.z. terwijl de bediener naast de zijkant van de korf staat terwijl hij tegelijkertijd de hendel en de groene knop bedient om de korf te verplaatsen). Pas op dat u niet bekneld raakt tussen de bewegende korf en een vast voorwerp en zorg ervoor dat de mensen om u heen uit de buurt zijn van de bewegende korf. Wanneer het systeem in beide richtingen is geladen, dient de korvlakstellingsfunctie hersteld te worden. Wanneer het systeem werkt maar in een van de richtingen 'stotend' is, wijst dit op lucht in het systeem. Herhaal de hierboven beschreven procedure tot de bewegingen soepel en ononderbroken zijn. Neem bij twijfel contact op met onze Service-afdeling voor verder advies.

Niftylift Limited is niet aansprakelijk voor schade voor derden veroorzaakt tijdens het transport. Zorgvuldige aandacht voor correcte procedures zal veel van de kleine dingen die tijdens transport kunnen gebeuren, voorkomen. Verhelpen is vaak kostbaar en tijdrovend. Een machine die defect op de werkplek aankomt is een slechte reclame voor ons product, de reputatie van de onderneming en die van onze dealers en cliënten. De verantwoordelijkheid voor het veilige en onbeschadigde transport berust bij de transporteur of zijn vertegenwoordigers.

## 4.8 WIELAANDRIJVING

Voor aanhangwagen-hoogwerkers die voornamelijk zijn voorzien van assen met een vaste breedte is een optionele wielaandrijving beschikbaar. Met deze functies kan de machine gemanoeuvreerd worden door één man en kan de machine een helling van 10% (5,7 graden) op- of afrijden. Op steilere hellingen dan deze moet in plaats daarvan een trekvoertuig worden gebruikt.

De wielaandrijving is hydraulisch. De voeding is afkomstig van dezelfde krachtbron als voor de machine zelf. De aandrijsnelheid en gradiënt zijn daarom afhankelijk van het beschikbare vermogen van de aandrijfmotor van het voertuig. De inschakeling van de wielaandrijving is eveneens hydraulisch. Eén handgreep brengt de aandrijfrollen in contact met de wielen op de weg. De wielaandrijffunctie kan vervolgens worden geregeld via een joystick waarmee de machine naar voren en naar achteren kan worden bewogen en aan beide kanten kan worden gestuurd.

### 4.8.1 INSCHAKELEN VAN AANDRIJVING

- 1) Voordat de wielaandrijving wordt ingeschakeld de machine loskoppelen van het trekvoertuig, het steunwiel op de grond laten zakken en stevig vastzetten en de parkeerrem geheel aantrekken.
- 2) Controleer of alle noodstopknoppen losgezet zijn, d.w.z. 'Uit' en dat de sleutel op de grond op 'Ground' (aan) staat, zodat de stroomtoevoer naar de joystick van de aandrijving en het vizelstation is ingeschakeld.
- 3) De joystick van de aandrijving heeft één drukknop op de hendel. Indrukken en vasthouden van deze knop zorgt ervoor dat het systeem een hydrauliekstroming produceert die naar het aandrijfverdeelstuk wordt gevoerd. Het is niet nodig om de keuzehendel van de vizels te bedienen, omdat dit de hydrauliekstroming naar het verdeelstuk van de vizels zou voeren, waardoor de wielaandrijving onbruikbaar zou worden.
- 4) Door de knop van de joystick vast te houden en de aandrijfhendel rechtop te houden kan de derde horizontale hendel worden gebruikt om de tractieaandrijving in werking te stellen. Door de hendel omhoog te trekken draait de inschakelcilinder de motoren van de dubbele aandrijving totdat de aandrijfrollen de wielen raken. Deze functie heeft een drukbeveiliging en de hendel moet worden vastgehouden zodat de aandrijfrollen tegen de banden worden geduwd voor optimale grip tijdens het rijden. De druk is in de fabriek ingesteld op 80 bar en hoeft te worden aangepast.
- 5) Wanneer de inschakelcilinder volledig is verplaatst en de aandrijfrollen goed contact maken met de wielen, kunnen de hendel en de aandrijfknoop worden losgelaten, waardoor de inschakelcilinder in deze stand wordt vergrendeld. Pas daarna kan de parkeerrem worden losgelaten, terwijl de machine op de wielaandrijving wordt gehouden.
- 6) De machine kan nu gemanoeuvreerd worden met behulp van de joystick, door de knop ingedrukt te houden en de joystick in de rijrichting te houden. De machine rijdt in de richting waarin de hendel wordt bewogen. Wanneer de joystick wordt losgelaten rijdt de machine niet meer in de richting waarin de hendel was getrokken. Dit vermindert de kans op beklemd raken van de bediener. Om de rijfunctie te stoppen laat u de joystick los, waardoor deze terugkeert naar de stand 'Off' (uit) in het midden, of laat u de knop los om de hydrauliekstroming stop te zetten. De noodstopknoppen kunnen op dezelfde manier worden gebruikt om de machine op elk gewenst moment tot stilstand te brengen.

#### **4.8.2 DE AANDRIJVING UITSCHAKELEN**

- 1) Tenzij de machine zo gemanoeuvreed is dat deze gekoppeld kan worden aan een trekmaschine (zoals beschreven in het relevante hoofdstuk in deze handleiding), moet voordat de wielaandrijving wordt uitgeschakeld de parkeerrem volledig worden aangetrokken. De wielaandrijving mag nooit worden uitgeschakeld tenzij de parkeerrem is aangetrokken, de wielen stevig met blokken geblokkeerd zijn, of de machine aan een trekvoertuig is gekoppeld. Tevens wordt aanbevolen om de machine op een vlakke bodem te plaatsen voordat het aandrijfsysteem in werking wordt gesteld.
- 2) De joystick van de aandrijving indrukken en vasthouden om de hydrauliekstroming tot stand te brengen en de derde horizontale hendel naar beneden duwen om de inschakelcilinder terug te trekken. De wielaandrijfrollen draaien weg van de wielen, die zich nu zo ver mogelijk naar buiten moeten kunnen verplaatsen. Loslaten van de derde hendel vergrendelt ze vervolgens in de ingetrokken stand, klaar om te trekken.

**De machine mag nooit worden getrokken met de eigen wielaandrijving ingeschakeld – dit kan ernstige beschadiging tot gevolg hebben.**

**De wielaandrijving mag niet als rem worden gebruikt – gebruik hiervoor de parkeerrem.**

**De wielaandrijving mag nooit worden uitgeschakeld tenzij eerst de parkeerrem is aangetrokken, OF de wielen met blokken geblokkeerd zijn, OF de machine rechtstreeks en stevig aan een trekvoertuig is gekoppeld.**

**Plaats de machine altijd op een vlakke bodem alvorens de wielaandrijving uit te schakelen.**

**Probeer niet om de wielaandrijving in- of uit te schakelen terwijl de machine in beweging is. Eerst de machine stoppen en de handrem aantrekken.**

**Hellingen moeten worden genaderd in de richting die de trekhaak op een lager punt houdt dan de rest van de machine, zodat er steeds voldoende druk wordt uitgeoefend op het steunwiel. Afdalen van een helling met de trekhaak op het hoogste punt kan tot gevolg hebben dat de machine achterover kantelt, vooral wanneer plotseling wordt gestopt. Om de restdruk op het steunwiel zo groot mogelijk te maken, moet de trekhaak zich zo laag mogelijk bij de grond bevinden, terwijl het neusgewicht op het ingetrokken steunwiel ligt.**

**Rijden op of staan in de machine tijdens het gebruik van de wielaandrijving is niet toegestaan, omdat dit tot ernstig letsel kan leiden.**

## **5 Noodfuncties**

### **5.1 ALGEMEEN**

**HET DAGELIJKS EN/OF AAN HET BEGIN VAN ELKE SHIFT CONTROLEREN VAN DE WERKING VAN DE NOODFUNCTIES IS EEN ESSENTIEEL ONDERDEEL VAN DE WERKZAAMHEDEN VAN DE BEDIENER**



De bediener en al het grondpersoneel moeten volledig op de hoogte zijn van de locatie en bediening van de **NOODFUNCTIES**.

### **5.2 WANNEER EEN BEDIENER LETSEL HEEFT OPGELOPEN**

Zet de sleutelschakelaar bij het grondbedieningspaneel in de "Ground"-stand (rechtsom), breng vervolgens omlaag op de grondbesturing zoals beschreven onder paragraaf 4.3 Grondbesturing.

### **5.3 WANNEER DE MACHINE UITVALT**

Gebruik de handpomp (bevindt zich naast de grondbediening) en laat het platform zakken met de bedieningsfuncties op het platform of op de grond. Indien door de eerste beweging van de machine het masteralarm gereset wordt, dan is het apparaat weer normaal bedienbaar. Dit is de snelste methode om het platform naar de grond te verlagen.

**N.B.:** Wanneer de machine is uitgerust met een korfoverbelastingssysteem en de korf in contact komt met een vast voorwerp tijdens hoogwerken, zou dit worden opgemerkt als overbelastingsconditie. Al het vermogen in de machinebediening zou verloren gaan, zodat de machine hersteld moet worden met behulp van de **Noodhandpomp**. Het is voldoende de korf weg te manoeuvreren van het botsingspunt om het korfweegmechanisme opnieuw in te stellen, waarbij normale machinewerking wordt hersteld. De korf kan dan zoals eerder omschreven met behulp van de knoppen omlaag gebracht worden.



**NA EEN NOODAFDALING VAN HET PLATFORM MOETEN ALLE CILINDERS UITGESCHOVEN EN INGETROKKEN WORDEN VIA HET GRONDSTATION VOORDAT DE MACHINE OPNIEUW WORDT GEBRUIKT.**

### **5.4 RAPPORTAGE VAN INCIDENTEN**

U bent verplicht om ongevallen of incidenten onmiddellijk telefonisch aan Niftylift te rapporteren, ongeacht of iemand letsel heeft opgelopen of materiele schade is ontstaan. Wordt dit niet gedaan, dan kan de garantie op de machine komen te vervallen.

## **6 Verantwoordelijkheden**

### **6.1 VERANDERING VAN EIGENAAR**

Wanneer een Niftylift verandert van eigenaar, is de verkoper ervoor verantwoordelijk om Niftylift binnen 60 dagen rechtstreeks in te lichten over het model en serienummer van de machine en de naam en het adres van de nieuwe eigenaar. Deze belangrijke stap is verplicht, zodat alle toekomstige technische bulletins de geregistreerde eigenaar van de machine zonder vertraging kunnen bereiken. Garanties zijn niet overdraagbaar.

**Bediening & Veiligheid Instructies**

**6.2 Controlelijst voor inspectie/onderhoud/vóór verhuur**

**SERIENUMMER VAN DE MACHINE** \_\_\_\_\_

<b>TREKKEN</b>	<b>GOEDGEKEURD</b>	<b>AFGEKEURD</b>	<b>NVT</b>
Werking van sleepkoppeling			
Werking van handrem			
Werking van steunwiel			
<b>STEMPELS</b>			
Veiligheid van microschakelaars			
Richtpennen werken soepel en zijn geolied			
Soepele werking van stempels			
Werking van alle microschakelaars en claxon (indien aanwezig)			
Werking van knoppen en regelklep van vijzels			
Werking van alle hydraulische vijzels			
Werking van alle microschakelaars inclusief sirene			
Werking van microschakelaar van gieksteun			
<b>ASSEN, WIELEN EN REMMEN</b>			
Assen glijden moeiteloos (90/120), of zijn goed bevestigd (170)			
Wielen goed aangebracht/veilig, banden in acceptabele conditie			
Wiellagers OK			
Spatschermen stevig bevestigd			
Richtpennen werken soepel en zijn geolied			
Sluitbouten stevig aangedraaid			
Wielen draaien ongehinderd rond wanneer handrem wordt losgezet			
Remmen worden gelijkmatig geactiveerd wanneer handrem wordt aangetrokken			
Verbindingsstangen en kabels van rem stevig bevestigd/veilig			
Remschoen niet te ver versleten			
Breekbeveiligingskabel aangebracht en bruikbaar			
Verlichtingsbord aangebracht, functioneren van verlichting			
Correcte bandenspanning			
Correcte koppel van wielmoeren			
<b>ONDERSTEL</b>			
Werking van knoppen en regelklep van onderstel			
Werking van alle gieken over hele bereik			
Cilinders geruisloos			
Kooi vlakgesteld over hele bereik			
Gieken , vlakstelstangen niet beschadigd of verbogen			
Gieken, vlakstelstangen, cilinders niet verontreinigd			
Slangen niet strak en vrij van kinken of vervuiling			
Werking van handpomp			



<b>ZWENKEN</b>	<b>GOEDGEKEURD</b>	<b>AFGEKEURD</b>	<b>NVT</b>
Zwenkinrichting en motor stevig bevestigd/veilig			
Ingrijpen van wormaandrijving/tandwiel correct, geen overmatige slijtage			
Geen eindspeling van worm in behuizing			
Zwenkwielbouten stevig bevestigd			
Zwenkschermen stevig bevestigd/veilig			
<b>KOOI</b>			
Werking van knoppen en regelklep			
Werking van alle gieken over hele bereik			
Cilinders geruisloos			
Vlakstellen van kooi over hele bereik			
Zwenking soepel over hele bereik			
Werking van giek 4 over hele bereik (indien aanwezig)			
<b>INWENDIG (VOEDING)</b>			
Voeding en alle componenten stevig bevestigd			
Alle kabels en kabelklemmen stevig bevestigd			
Alle slangaansluitingen stevig bevestigd			
Slangen vrij van kinken of vervuiling			
Acculader/regelkast veilig			
Accu veilig/stevig bevestigd			
Elektrolytniveau en soortelijk gewicht			
Werking van acculader			
Niveau van hydrauliekolie			
<b>AFWERKING</b>			
Werking van giekklem			
Draaipen, borgbouten			
Correcte stickers, alle zichtbaar			
Luifel/kappen			
Smeernippels (poten, kniegewricht, centrale stij) (trekkoppeling, zwenkkast, giek 4-170)			
<b>LEKKAGECONTROLE</b>			
Cilinders (opheffen, vijzels, telescoop, vlakstellen)			
Regelkleppen			
Keerleppen			
Voeding/pomp			
Zwenkmotor			
Slangaansluitingen			

**Opmerkingen, vereiste herstelwerkzaamheden, enz.:**

**GEÏNSPECTEERD DOOR:** \_\_\_\_\_

**DATUM:**    /    /

# Appendix A

## Onderdelen gerelateerd aan de veiligheid van het regelsysteem (SRP/CS - Safety Related Parts of the Control System)

Het regelsysteem van Niftylift is ontworpen en goedgekeurd volgens de vereiste standaarden. In de onderstaande tabel staan de onderdelen gerelateerd aan de veiligheid van het regelsysteem en het niveau waarvoor ze zijn goedgekeurd.

Het prestatieniveau (PL - 'Performance Level') van elke SRP/CS wordt gespecificeerd door BS EN 280:2013 sectie 5.11 Tabel 4

Onderdeel gerelateerd aan de veiligheid van het regelsysteem (SRP/CS - Safety Related Parts of the Control System)	Goedkeuring (Standaard, Prestatieniveau)
<b>A1</b> Monitoren van stabilisatoren - Instellen	ISO 13849-1:2008 PL c
<b>A2</b> Monitoren van stabilisatoren - Kranen	ISO 13849-1:2008 PL d
<b>A3</b> Lastsensysteem	ISO 13849-1:2008 PL d
<b>A4</b> Platform horizontaal zetten	ISO 13849-1:2008 PL c
<b>A5</b> Koppelen van regelposities	ISO 13849-1:2008 PL c
<b>A6</b> Bewegen van cilinders met een last voorkomen als er een defect is bij een pijp	ISO 13849-1:2008 PL c

### A1 MONITOREN VAN STABILISATOREN - INSTELLEN

Het helling- of kantelsysteem is PL c in overeenstemming met ISO 13849-1:2008 zoals vereist door BS EN 280:2013

*1. De limiet van de geselecteerde onderdelen gerelateerd aan de veiligheid en eventuele uitsluitingen van fouten;*

Het monitoren van de stabilisatoren gebeurt alleen als de kranen zodanig van het steunpunt van de kraan zijn gehaald dat de kraanschakelaar wordt geactiveerd.

De kraanschakelaar is afhankelijk van de elektrische contacten die opengaan zodat het circuit voor het monitoren van de stabilisatoren wordt 'geactiveerd'.

Het openen van de contacten wordt afgedwongen door de veer in de voetschakelaar. **Er moet goed onderhoud worden gepleegd en elke dag moeten er veiligheidsinspecties worden uitgevoerd.**

De kraanschakelaar kan niet worden genegeerd om het kantelsysteem te passeren tenzij de schakelaar wordt afgekoppeld met behulp van gereedschap. **Een vorm van misbruik die redelijk voorspelbaar is.**

Als de kraanschakelaar wordt verwijderd of als er geen onderhoud aan wordt gepleegd in overeenstemming met de toepasselijke documentatie zal het monitoren van de stabilisatoren waarschijnlijk niet functioneren in overeenstemming met de vereisten voor een PL c apparaat uit categorie 1.

*2. De limiet van de SRP/CS en het eventueel uitsluiten van fouten, waarvoor, indien essentieel voor het behouden van de geselecteerde categorie of categorieën en veiligheidsprestaties, de juiste informatie (bijvoorbeeld voor het aanbrengen van wijzigingen, het plegen van onderhoud en reparaties) wordt gegeven om het continu uitsluiten van fouten te blijven rechtvaardigen;*

Breng op GEEN enkele wijze wijzigingen, veranderingen aan in de bediening, veiligheidsapparatuur, tussenverbindingen of andere onderdelen van de machine aan en schakel ze ook NIET uit.

Onderhoud mag alleen worden uitgevoerd door daarvoor opgeleid en bevoegd personeel.

*3. De effecten van het afwijken van de gespecificeerde prestaties voor de veiligheidsfunctie(s);*

Als het monitoren van de stabilisatoren niet functioneert zoals bedoeld dan is het mogelijk dat de Niftylift te maken gaat krijgen met hellingen waarvoor het niet is ontworpen.

Als de Niftylift te maken krijgt met hellingen hoger dan die welke zijn aangegeven op de serieplaat dan kan het product instabiel worden.

Als het product instabiel wordt kan er schade aan de Niftylift en andere apparatuur of eigendommen ontstaan en tevens kan dit leiden tot letsel, een fataal ongeluk voor de gebruiker en kunnen personen in de omgeving in gevaar komen.

*4. Duidelijke beschrijvingen van de interfaces voor de SRP/CS en veiligheidsapparatuur;*

Het monitoren van de stabilisatoren is primair het circuit van de serie door de voeten van de uitstekende draagbalk op elke stabilisator. Het eerste controlecircuit dat de kranen in staat stelt omhoog te komen moet door de veiligheidsrelaismodule gaan zodat er een uitvoer van twee kanalen ontstaat voor de veiligheid. Het eerste kanaal maakt de bediening van de geselecteerde voedingsbron op de trailer mogelijk. Het tweede kanaal regelt de algehele bediening van de Masterdump voor het hydraulische circuit. Voor het functioneren van de machine moeten beide kanalen tegelijkertijd worden bediend. Het verlies van een van de kanalen zorgt ervoor dat het circuit stopt met werken.

*5. Reactietijd*

Het monitoren van de stabilisatoren gebeurt altijd vooropgesteld dat de beveiliging van de voeten van de uitstekende balken de grond raken terwijl de kranen omhoog komen. Het systeem zal een alarmsignaal geven in geval van het verlies van voetcontact en dit net zolang blijven doen totdat de kranen omlaag zijn gehaald en op de kraansteun rusten en het voetcontact is gecorrigeerd.

*6. Werklimieten (inclusief de omstandigheden van de omgeving);*

Alle onderdelen in het monitoren van de stabilisatoren zijn afgestemd op omstandigheden van de omgeving die acceptabel zijn voor de machine; raadpleeg Sectie 2.2 hiervoor.

*7. Indicaties en alarmeringen;*

Contact van de voetschakelaar

Als de kranen omhoog staan en het contact met een van de voetschakelaars raakt verloren zal de actie van het circuit voor het monitoren van de stabilisatoren een claxongeluid ten gehore brengen en worden aangegeven door het rode waarschuwingslampje op de basis en de kooilocatie,

*8. Het dempen en opschorten van veiligheidsfuncties;*

Terwijl het monitoren van de stabilisatoren altijd plaatsvindt als de bomen omhoog staan, zal het veranderen van kraanschakelaar het mogelijk maken om de kranen te blijven bedienen totdat ze weer in de 'ruststand' staan. Het verlies van contact met een voetschakelaar zal worden aangegeven via waarschuwingslampen ongeacht de stand van de kraan.

*9. Regelmodussen;*

Het circuit voor het monitoren van de stabilisatoren heeft geen werkmodussen die door de gebruiker kunnen worden aangestuurd.

*10. Onderhoud; checklists onderhoud;*

Normaal onderhoud

### **Bediening & Veiligheid Instructies**

- Visuele inspectie van de voetschakelaars, kraanschakelaar en de verbindingkabels.
- Controleer de de voeding om erachter te komen of het goed functioneert.
- Controleer of de apparatuur goed functioneert door een fout en de daarbij behorende reset te simuleren. Raadpleeg "Manieren om problemen makkelijk en veilig te verhelpen".
- Controleer of de kraanschakelaar goed functioneert.

Neem de volgende voorzorgsmaatregelen in acht als er speciaal onderhoud is vereist.

- Schakel de stroom uit voor elke inspectie of vervanging.
- Ga pas lassen op de machinestructuur nadat u de voedingsbron (positief en negatief) hebt weggehaald en stekkerdozen hebt afgekoppeld van het frame van het voertuig of mogelijke aansluitingen op het frame van het voertuig.
- zorg voor de juiste mechanische beveiligingen voor verbindingkabels, en let vooral op omzetter.
- Plaats geen borden, omzetter of kabels vlakbij bronnen van warmte, elektromagnetische interferentie of energieoverdracht.
- Raak borden, omzetter en stekkerdozen niet direct met spoel- of ontvettingsmiddelen onder druk aan.
- Doorprik het bord niet.
- Dicht de stekkerdoos en/of paneel waarop het elektronica bord zit af om zo achter onbevoegde toegang of knoeien te ontdekken.

#### *11. Goede toegankelijkheid en het vervangen van interne onderdelen;*

Het onderhoud aan onderdelen mag alleen worden uitgevoerd door daarvoor opgeleid en bevoegd personeel.

Indien onderdelen vervangen moeten worden, dan moet u alleen complete onderdelen zoals de kraanschakelaar, de veiligheidsschakelaar van de krik, PCB of het Hydraulische klepblok vervangen.

Probeer niet de veiligheidsmodule te openen of onderdelen die op de PCB zijn gesoldeerd te vervangen.

Probeer geen onderhoud uit te voeren aan hydraulische onderdelen, dat wil zeggen het vervangen van afdichtingen of interne onderdelen.

#### **Alleen originele en door Niftylift geleverde onderdelen mogen worden gebruikt.**

#### *12. Manieren om problemen makkelijk en veilig te verhelpen;*

Het controleren van de werking van het systeem voor het monitoren van de stabilisatoren

1. Schakel de Niftylift in en selecteer de locatie van de basisbediening.
2. Gebruik de selectiehendel en schakel de geselecteerde voedingsoptie in en laat de voetschakelaars de vloer raken, waarbij u de ruggengraat van de machine horizontaal zet.
3. Het is nodig dat iemand de groene knop op de basis bediend en ingedrukt houdt terwijl een tweede gebruiker de test van de voetschakelaar uitvoert om erachter te komen of het veiligheidscircuit voor het monitoren van de stabilisatoren functioneert. Druk elke plunjer van de voetschakelaars om de beurt in door in de behuizing van de uitstekende steunbalk te reiken en de veiligheidsschakelaar vast te pakken. Zodra deze wordt ingedrukt zal de machine pas weer hydraulisch vermogen krijgen als de plunjer weer wordt losgelaten. Bij het handmatig indrukken van elke schakelaar zal de kraanhendel geen beweging bij de kraan veroorzaken; het alarm zal echter niet afgaan omdat de kranen nog steeds in de ruststand staan.

**Bediening & Veiligheid Instructies**

4. Ga terug naar de basisbediening en gebruik de groene knop om de kranen uit de ruststand omhoog te laten komen en bedien de nokkenschakelaar. (Deze bevindt zich tussen kraan 2 en 3 naast de scharnierbus.)
5. Het is mogelijk om de plunjer van elke voetschakelaar om de beurt weer in te drukken door binnen in de behuizing van de uitstekende balk te reiken en de veiligheidsschakelaar vast te pakken om alleen de werking van het alarmcircuit te controleren terwijl de kranen omhoog staan. Zodra de plunjer wordt ingedrukt moet er een alarmsignaal klinken dat pas stopt als de plunjer wordt losgelaten. Dit heeft geen effect op de bediening van de kranen omdat de functie 'Kraanschakelaar negeren' de gebruiker in staat stelt de kranen weer te laten zakken in de ruststand, zelfs als het alarm nog afgaat. Dit is om te voorkomen dat de gebruiker vast blijft zitten op een hoogte terwijl een voetschakelaar in een instabiele stand blijft staan.
6. Schakel de Niftylift uit.

*13. Informatie met uitleg over het bedoelde gebruik relevant voor de categorie waar naar wordt verwezen;*

Niet van toepassing

*14. De testintervallen testen waar dat relevant is.*

Controleer de werking van het systeem voor het monitoren van de stabilisatoren aan het begin van elke werkcyclus.

## **A2 MONITOREN VAN STABILISATOREN - KRANEN**

Het monitoren van de stabilisatoren is PL d in overeenstemming met ISO 13849-1:2008 zoals vereist door BS EN 280:2013

*1. De limiet van de geselecteerde onderdelen gerelateerd aan de veiligheid en eventuele uitsluitingen van fouten;*

Het monitoren van de stabilisatoren wordt uitgevoerd vanuit de kraanschakelaar waarmee de stabilisatoren alleen kunnen worden bewogen als de kraan in de ruststand staan.

De kraanschakelaar is afhankelijk van de elektrische contacten die sluiten zodat het circuit wordt 'geactiveerd'. **Er moet goed onderhoud worden gepleegd en elke dag moeten er veiligheidsinspecties worden uitgevoerd.**

De kraanschakelaar kan niet worden genegeerd om het monitorsysteem te passeren tenzij de schakelaar wordt afgekoppeld met behulp van gereedschap. **Een vorm van misbruik die redelijk voorspelbaar is.**

Als de kraanschakelaar wordt verwijderd of als er geen onderhoud aan wordt gepleegd in overeenstemming met de toepasselijke documentatie zal het monitoren van de stabilisatoren waarschijnlijk niet functioneren in overeenstemming met de vereisten voor een PL d apparaat uit categorie 3.

*2. De limiet van de SRP/CS en het eventueel uitsluiten van fouten, waarvoor, indien essentieel voor het behouden van de geselecteerde categorie of categorieën en veiligheidsprestaties, de juiste informatie (bijvoorbeeld voor het aanbrengen van wijzigingen, het plegen van onderhoud en reparaties) wordt gegeven om het continu uitsluiten van fouten te blijven rechtvaardigen;*

Breng op GEEN enkele wijze wijzigingen, veranderingen aan in de bediening, veiligheidsapparatuur, tussenverbindingen of andere onderdelen van de machine aan en schakel ze ook NIET uit.

Onderhoud mag alleen worden uitgevoerd door daarvoor opgeleid en bevoegd personeel.

## **Bediening & Veiligheid Instructies**

---

### *3. De effecten van het afwijken van de gespecificeerde prestaties voor de veiligheidsfunctie(s);*

Als het monitoren van de stabilisatoren niet functioneert zoals bedoeld dan is het mogelijk dat de Niftylift te maken gaat krijgen met hellingen waarvoor het niet is ontworpen.

Als de Niftylift te maken krijgt met hellingen hoger dan die welke zijn aangegeven op de serieplaat dan kan het product instabiel worden.

### *4 Duidelijke beschrijvingen van de interfaces voor de SRP/CS en veiligheidsapparatuur;*

Het monitoren van de kranen wordt voornamelijk via het circuit gedaan door middel van de omhoogschakelaar van de kranen die wordt bediend via een asnok op kraan 2/3. Het eerste controlecircuit dat de stabilisatoren in staat stelt te bewegen moet door de veiligheidsrelaismodule gaan zodat er een uitvoer van twee kanalen ontstaat voor de veiligheid. Het eerste kanaal maakt de bediening van de geselecteerde voedingsbron op de trailer mogelijk. Het tweede kanaal regelt de algehele bediening van de Masterdump voor het hydraulische circuit. Voor het functioneren van de machine moeten beide kanalen tegelijkertijd worden bediend. Het verlies van een van de kanalen zorgt ervoor dat het circuit stopt met werken.

### *5. Reactietijd*

Het monitoren van de kranen gebeurt als de regelhendel wordt ingedrukt in het regelstation, waarbij wordt gezorgd dat de kranen in de ruststand staan voordat de verbindingen kunnen worden gebruikt.

### *6. Werklimieten (inclusief de omstandigheden van de omgeving);*

Alle onderdelen in het monitoren van de kranen zijn afgestemd op omstandigheden van de omgeving die acceptabel zijn voor de machine; raadpleeg Sectie 2.2 hiervoor.

### *7. Indicaties en alarmeringen;*

Kranen in ruststand.

De actie van het circuit voor het monitoren van de kranen zal de gekoppeld zijn aan het regelcircuit. Er is wordt echter geen alarm of indicatie gegeven dat de functies geassocieerd met de kranen weer normaal reageren.

### *8. Het dempen en opschorten van veiligheidsfuncties;*

Terwijl het monitoren van de stabilisatoren altijd plaatsvindt als de bomen omhoog staan, zal het veranderen van kraanschakelaar het mogelijk maken om de kranen te blijven bedienen totdat ze weer in de 'ruststand' staan. Het verlies van contact met een voetschakelaar zal worden aangegeven via waarschuwingsslampen ongeacht de stand van de kraan.

### *9. Regelmodussen*

Het circuit voor het monitoren van de kranen heeft geen werkmodussen die door de gebruiker kunnen worden aangestuurd.

### *10. Onderhoud; checklists onderhoud;*

Normaal onderhoud

- Visuele inspectie van de voetschakelaars, kraanschakelaar en de verbindingkabels.
- Controleer de de voeding om erachter te komen of het goed functioneert.
- Controleer of de apparatuur goed functioneert door een fout en de daarbij behorende reset te simuleren. Raadpleeg "Manieren om problemen makkelijk en veilig te verhelpen".
- Controleer of de kraanschakelaar goed functioneert.

Neem de volgende voorzorgsmaatregelen in acht als er speciaal onderhoud is vereist.

- Schakel de stroom uit voor elke inspectie of vervanging.

---

**Bediening & Veiligheid Instructies**

- Ga pas lassen op de machinestructuur nadat u de voedingsbron (positief en negatief) hebt weggehaald en stekkerdozen hebt afgekoppeld van het frame van het voertuig of mogelijke aansluitingen op het frame van het voertuig.
- zorg voor de juiste mechanische beveiligingen voor verbindingkabels, en let vooral op omzeters.
- Plaats geen borden, omzeters of kabels vlakbij bronnen van warmte, elektromagnetische interferentie of energieoverdracht.
- Raak borden, omzeters en stekkerdozen niet direct met spoel- of ontvettingsmiddelen onder druk aan.
- Doorprik het bord niet.
- Dicht de stekkerdoos en/of paneel waarop het elektronica bord zit af om zo achter onbevoegde toegang of knoeien te ontdekken.

*11. Goede toegankelijkheid en het vervangen van interne onderdelen;*

Het onderhoud aan onderdelen mag alleen worden uitgevoerd door daarvoor opgeleid en bevoegd personeel.

Indien onderdelen vervangen moeten worden, dan moet u alleen complete onderdelen zoals de kraanschakelaar, de veiligheidsschakelaar van de krik, PCB of het Hydraulische klepblok vervangen.

Probeer niet de veiligheidsmodule te openen of onderdelen die op de PCB zijn gesoldeerd te vervangen.

Probeer geen onderhoud uit te voeren aan hydraulische onderdelen, dat wil zeggen het vervangen van afdichtingen of interne onderdelen.

**Alleen originele en door Niftylift geleverde onderdelen mogen worden gebruikt.***12. Manieren om problemen makkelijk en veilig te verhelpen;*

Het controleren van de werking van het verhoogde rijnsnelheidstest

- 1) Schakel de Niftylift in en selecteer de locatie van de basisbediening.
- 2) Gebruik de selectiehendel en schakel de geselecteerde voedingsoptie in en laat de voetschakelaars de vloer raken, waarbij u de ruggengraat van de machine horizontaal zet.
- 3) Ga terug naar de basisbediening en gebruik de groene knop om de kranen uit de ruststand omhoog te laten komen en bedien de nokkenschakelaar. (Deze bevindt zich tussen kraan 2 en 3 naast de scharnierbus.)
- 4) Ga terug naar het regelstation en gebruik de hendel voor het bedienen van de stabilisatoren. Zowel het elektrische als het hydraulische systeem zullen onbruikbaar zijn en de bediening zal niet functioneren.
- 5) Schakel de Niftylift uit.

*13. Informatie met uitleg over het bedoelde gebruik relevant voor de categorie waar naar wordt verwezen;*

Niet van toepassing.

*14. De testintervallen testen waar dat relevant is.*

Controleer de werking van het systeem voor het monitoren van de stabilisatoren aan het begin van elke werkcyclus.

### A3 LASTSENSORSYSTEEM

Het lastsensorystème is PL d in overeenstemming met ISO 13849-1:2008 zoals vereist door BS EN 280:2013

*1. De limiet van de geselecteerde onderdelen gerelateerd aan de veiligheid en eventuele uitsluitingen van fouten;*

Het lastsensorystème wordt altijd geactiveerd als de PCB een signaal ontvangt van de groene knop of voetschakelaar. Het sensorystème bestaat uit twee kanalen en ontvangt de invoer vanuit een enkele laadcelbrug op de laadcel op de kooi. De daadwerkelijke last voor de kooi wordt gemeten, en in geval van overbelasting gaat het alarm af en wordt het uitvoersignaal onderbroken.

Het verlies van het uitvoersignaal wordt omgezet in twee aparte kanalen, een ervan wordt gebruikt om de uitvoer van Kanaal 1 (EN) te isoleren, en de andere om de uitvoer van Kanaal 2 (GBO). **Er moet goed onderhoud worden gepleegd en elke dag moeten er veiligheidsinspecties worden uitgevoerd.**

Bij het voor het eerst instellen mag de machine geen lading hebben zodat de functie "eigengewicht" de geen-last situatie kan vastleggen. Hierna wordt een gekalibreerde testlading in de kooi geplaatst om de bovengrens in te stellen. Het nulpunt en de juiste testlading moeten goed worden ingesteld en in acht worden genomen om er zeker van te zijn dat het lastsensorystème correct functioneert. Het is mogelijk om de overbelasting toe te passen op de machine in de ruststand en hier pas achter te komen bij de volgende toepassing van het commandosignaal. Als de machine in de hoge stand staat zijn de gevolgen hiervan veel groter dan als de machine in de ruststand stond. **Een vorm van misbruik die redelijk voorspelbaar is.**

*2. De limiet van de SRP/CS en het eventueel uitsluiten van fouten, waarvoor, indien essentieel voor het behouden van de geselecteerde categorie of categorieën en veiligheidsprestaties, de juiste informatie (bijvoorbeeld voor het aanbrengen van wijzigingen, het plegen van onderhoud en reparaties) wordt gegeven om het continu uitsluiten van fouten te blijven rechtvaardigen;*

Breng op GEEN enkele wijze wijzigingen, veranderingen aan in de bediening, veiligheidsapparatuur, tussenverbindingen of andere onderdelen van de machine aan en schakel ze ook NIET uit.

Onderhoud mag alleen worden uitgevoerd door goed getraind en bevoegde personen, die bekend zijn met alle bedieningsmodussen, snelheden en eigenschappen van dit model.

*3. De effecten van het afwijken van de gespecificeerde prestaties voor de veiligheidsfunctie(s);*

Als het lastsensorystème niet functioneert zoals bedoeld dan is het mogelijk dat de Niftylift te maken gaat krijgen met te zware belastingen waarvoor het niet is ontworpen.

Als de Niftylift te maken krijgt met ladingen zwaarder dan die welke zijn aangegeven op de serieplaat dan kan het product instabiel worden.

Als het product instabiel wordt kan er schade aan de Niftylift en andere apparatuur of eigendommen ontstaan en tevens kan dit leiden tot letsel, een fataal ongeluk voor de gebruiker en kunnen personen in de omgeving in gevaar komen.

*4. Duidelijke beschrijvingen van de interfaces voor de SRP/CS en veiligheidsapparatuur;*

Het regelsysteem voor het lastmoment bestaat uit het hoofdapparaat, de "lastsensor" en de regel-PCB, en beveiligingsapparatuur, zoals de elektromagnetisch bediende masterdumpkleppen of contactgevers.

Als het lastsysteem wordt uitgeschakeld gaat er een alarm af en wordt er bij elk bedieningsstation de visuele overbelasting duidelijk weergegeven. Het zal pas een reset uitvoeren als de te zware belasting is weggehaald; aanbevolen wordt om de overbelasting op een veilige manier weg te halen.



### 5. Reactietijd;

Het laststelsysteem wordt altijd geactiveerd als de groene knop of voetschakelaar wordt ingedrukt, een overbelasting wordt binnen 4 seconden gedetecteerd om tegemoet te komen aan transiente ladingen en versnellingskrachten. Het alarm en de visuele indicatie blijven net zolang te horen en te zien als de machine overbelast blijft en het commandosignaal blijft worden gegeven. Het verwijderen van de overbelasting door de toegepaste lading te reduceren zal het kooigewicht onder de limiet voor het activeren brengen aangezien er een hysteresis van 95% in het systeem zit. Eenmaal hersteld zal het laststelsysteem als vanouds functioneren en is opnieuw kalibreren niet nodig.

### 6. Werklimieten (inclusief de omstandigheden van de omgeving);

Alle onderdelen in het laststelsysteem zijn ingesteld op de omstandigheden van de omgeving die acceptabel zijn voor de machine; zie **Sectie 2.2**.

### 7. Indicaties en alarmeringen;

Als de groene knop of voetschakelaar ingedrukt blijven worden zal het sensorsysteem voor te zware belastingen een claxongeluid ten gehore brengen en worden aangegeven door het rode waarschuwingslampje op de basis en de kooilocatie,

### 8. Het dempen en opschorten van veiligheidsfuncties;

Het alarm kan worden uitgeschakeld door de groene knop of voetschakelaar los te laten als er een te zware lading wordt gedetecteerd. Het opschorten van de functie blijft net zolang van kracht totdat de zware lading veilig is verwijderd.

### 9. Regelmodussen

Het laststelsysteem heeft behalve het kalibratieprogramma geen werkmodussen die door de gebruiker kunnen worden aangestuurd.

### 10. Onderhoud; checklists onderhoud;

Normaal onderhoud

- Visuele inspectie van de omzetters, stekkerdoos en de verbindingkabels.
- Controleer de voeding om erachter te komen of het goed functioneert.
- Controleer of de apparatuur goed functioneert door een overbelasting en de daarbij behorende reset te simuleren. Raadpleeg "Manieren om problemen makkelijk en veilig te verhelpen".

Normaal is er geen speciaal onderhoud nodig voor de lastsensor.

Neem de volgende voorzorgsmaatregelen in acht als er speciaal onderhoud is vereist.

- Schakel de stroom uit voor elke inspectie of vervanging.
- Ga pas lassen op de machinestructuur nadat u de voedingsbron (positief en negatief) hebt weggehaald en stekkerdozen hebt afgekoppeld van het frame van het voertuig of mogelijke aansluitingen op het frame van het voertuig.
- zorg voor de juiste mechanische beveiligingen voor verbindingkabels, en let vooral op omzetters.
- Plaats geen borden, omzetters of kabels vlakbij bronnen van warmte, elektromagnetische interferentie of energieoverdracht.
- Raak borden, omzetters en stekkerdozen niet direct met spoel- of ontvettingsmiddelen onder druk aan.
- Doorprik het bord niet.
- Dicht de stekkerdoos en/of paneel waarop het elektronica bord zit af om zo achter onbevoegde toegang of knoeien te ontdekken.

### **Bediening & Veiligheid Instructies**

#### *11. Goede toegankelijkheid en het vervangen van interne onderdelen;*

Het onderhoud aan onderdelen mag alleen worden uitgevoerd door daarvoor opgeleid en bevoegd personeel.

Indien onderdelen vervangen moeten worden, dan moet u alleen complete onderdelen zoals de lastsensor, PCB of het Hydraulische klepblok.

Probeer niet de PCB van de lastsensor te openen of onderdelen die op de PCB zijn gesoldeerd te vervangen.

Probeer geen onderhoud uit te voeren aan hydraulische onderdelen, dat wil zeggen het vervangen van afdichtingen of interne onderdelen.

**Alleen originele en door Niftylift geleverde onderdelen mogen worden gebruikt.**

#### *12. Manieren om problemen makkelijk en veilig te verhelpen;*

Het controleren van de werking van het laststelsysteem.

1. Schakel de Niftylift in en selecteer de locatie van de basisbediening.
2. Laat de hoofdstroomcircuits een cyclus maken en ervoor zorgen dat de machine een commandosignaal kan ontvangen.
3. Druk op de groene knop op de basis en controleer of de machine gaat functioneren zonder een lading in de kooi. (De machine draait, de pompstroom is beschikbaar voor de machinefuncties.)
4. Selecteer de regelstand van de kooi en koppel het aan de kooi.
5. Schakel de kooibediening in en druk op de groene knop van de kooi of voetschakelaar om de machinefuncties in te schakelen. (De machine draait, de pompstroom is beschikbaar voor de bediening van de machine.)
6. Voeg een lading toe aan de kooi die zwaar genoeg is om de limiet van een veilige lading te overschrijden. Druk op de groene knop of voetschakelaar en controleer of het systeem van de overbelasting van de kooi het alarm inschakelt en alle bewegingen van de machine stopt.
7. Verminder de te zware lading tot onder de limiet voor een veilige werklading en controleer of het systeem van de lading van de kooi automatisch wordt gereset en alle machinefuncties weer hersteld.
8. Schakel de Niftylift uit.

#### *13. Informatie met uitleg over het bedoelde gebruik relevant voor de categorie waar naar wordt verwezen;*

Niet van toepassing

#### *14. De testintervallen testen waar dat relevant is.*

Controleer de werking van het lastsensorenstelsysteem aan het begin van elke werkcyclus.

## **A4 PLATFORM HORIZONTAAL ZETTEN**

Het systeem voor het horizontaal zetten van het platform is PL c in overeenstemming met ISO 13849-1:2008 zoals vereist door BS EN 280:2013

1. *De limiet van de geselecteerde onderdelen gerelateerd aan de veiligheid en eventuele uitsluitingen van fouten;*

Het systeem voor het horizontaal zetten van het platform bestaat uit een lasthouder gekoppeld aan de hulpcilinder voor het horizontaal zetten.

2. *De limiet van de SRP/CS en het eventueel uitsluiten van fouten, waarvoor, indien essentieel voor het behouden van de geselecteerde categorie of categorieën en veiligheidsprestaties, de juiste informatie (bijvoorbeeld voor het aanbrengen van wijzigingen, het plegen van onderhoud en reparaties) wordt gegeven om het continu uitsluiten van fouten te blijven rechtvaardigen;*

Breng op GEEN enkele wijze wijzigingen, veranderingen aan in de bediening, veiligheidsapparatuur, tussenverbindingen of andere onderdelen van de machine aan en schakel ze ook NIET uit.

Zorg ervoor dat er een herstelplan aanwezig is als er een slang defect raakt, waarvoor het niet nodig is om de wipkranen te bewegen omdat de hoek van de kooi niet hetzelfde zal blijven. Raadpleeg de effecten van het afwijken van de gespecificeerde prestaties onder.

Onderhoud mag alleen worden uitgevoerd door daarvoor opgeleid en bevoegd personeel.

3. *De effecten van het afwijken van de gespecificeerde prestaties voor de veiligheidsfunctie(s);*

Als het systeem voor het horizontaal zetten van het product niet functioneert zoals bedoeld dan zal de hoek van de kooi niet in stand blijven.

Als de hoek van de kooi niet in stand blijft dan is er een toenemend gevaar van gereedschap en apparatuur dat uit de kooi zal vallen.

Als de gebruiker of andere passagiers in de kooi niet zijn vastgemaakt met de vereiste veiligheidsapparatuur dan kunnen ook zij uit de kooi vallen met ernstig letsel of overlijden tot gevolg.

De hulpcilinder is uitgerust met een lasthouder zodat bij het defect raken van een slang de positie van de kooi hetzelfde blijft totdat de gebruiker uit de kooi kan worden gehaald.

4. *Duidelijke beschrijvingen van de interfaces voor de SRP/CS en veiligheidsapparatuur;*

Het systeem voor het horizontaal zetten bestaat uit twee hydraulische cilinders en verbindende slangen.

Een ervan wordt de hoofdcilinder genoemd.

De andere de hulpcilinder.

De hoofdcilinder reageert op het bewegen van de kranen tijdens normaal gebruik als de wipkranen omhoog staan en veroorzaakt een overdracht van hydraulische vloeistof richting de juiste zijde van de hulpcilinder.

Deze overdracht van hydraulische vloeistof zorgt ervoor dat de kooi horizontaal blijft.

5. *Reactietijd*

Het systeem voor het horizontaal zetten is een direct reagerend hydraulisch systeem en daarom is de reactietijd bijna onmiddellijk.

6. *Werklimieten (inclusief de omstandigheden van de omgeving);*

Alle onderdelen in het kantelsysteem zijn ingesteld op de omstandigheden van de omgeving die acceptabel zijn voor de machine; zie **Sectie 2.2.**

7. *Indicaties en alarmeringen;*

Er worden geen indicaties of alarmeringen gegeven om aan te geven dat het systeem voor het horizontaal zetten van de Niftylift wel of niet functioneert.

8. *Het dempen en opschorten van veiligheidsfuncties;*

Het is niet mogelijk de werking van het verhoogde systeem voor het horizontaal zetten op te schorten.

9. *Regelmodussen*

Het kantelsysteem heeft twee werkmodussen.

- 1) Normale bewegingen van de wipkranen zorgen ervoor dat het systeem zich constant aanpast aan de kooihoek om het horizontaal te houden.
- 2) Handmatige aanpassingen om het afdrijven van het systeem in de loop der tijd tegen te gaan.

10. *Onderhoud; checklists onderhoud;*

Normaal onderhoud

- Haal de lucht uit het hydraulische systeem als het product voor langere tijd niet gebruikt gaat worden.

11. *Goede toegankelijkheid en het vervangen van interne onderdelen;*

Het onderhoud aan onderdelen mag alleen worden uitgevoerd door daarvoor opgeleid en bevoegd personeel.

Indien onderdelen vervangen moeten worden, dan moet u alleen complete onderdelen zoals de slangen, hydraulische cilinders of lasthouders en tamboer vervangen.

Probeer geen onderhoud uit te voeren aan hydraulische onderdelen, dat wil zeggen het vervangen van afdichtingen of interne onderdelen.

Alleen originele en door Niftylift geleverde onderdelen mogen worden gebruikt.

12. *Manieren om problemen makkelijk en veilig te verhelpen;*

Laat de wipkranen omhoog komen en controleer of de kooi horizontaal blijft. Als de kooi niet horizontaal blijft dan moet er door getraind personeel dat goed bekend is met de werking van het systeem onderhoud aan het systeem worden gepleegd.

13. *Informatie met uitleg over het bedoelde gebruik relevant voor de categorie waar naar wordt verwezen;*

Niet van toepassing

14. *De testintervallen testen waar dat relevant is.*

Controleer de werking van het verhoogde rijsnelheidssysteem aan het begin van elke werkcyclus.

## **A5 KOPPELEN VAN REGELPOSITIES**

De koppeling van de regelposities is PL c in overeenstemming met ISO 13849-1:2008 zoals vereist door BS EN 280:2013

*1. De limiet van de geselecteerde onderdelen gerelateerd aan de veiligheid en eventuele uitsluitingen van fouten;*

De fysieke koppelingen tussen de meerdere regelposities worden voornamelijk elektrisch aangestuurd en dan zodanig dat geen van de posities prioriteit krijgt tenzij geselecteerd. De alternatieve regelpositie wordt door middel van isolatie van dat regelcircuit onbruikbaar gemaakt. **Er moet goed onderhoud worden gepleegd en elke dag moeten er veiligheidsinspecties worden uitgevoerd.**

Aangezien de fysieke installatie van de elektrische contactgevers de manier is waarop het regelcircuit werkt is het van groot belang dat de functionaliteit ervan behouden blijft. Als er aan de interne bedrading wordt geknoeid kan het contact met het regelstation worden verbroken op dusdanige wijze worden veranderd dat er een gevaarlijke werkmodus kan ontstaan. **Een vorm van misbruik die redelijk voorspelbaar is.**

*2. De limiet van de SRP/CS en het eventueel uitsluiten van fouten, waarvoor, indien essentieel voor het behouden van de geselecteerde categorie of categorieën en veiligheidsprestaties, de juiste informatie (bijvoorbeeld voor het aanbrengen van wijzigingen, het plegen van onderhoud en reparaties) wordt gegeven om het continu uitsluiten van fouten te blijven rechtvaardigen;*

Breng op GEEN enkele wijze wijzigingen, veranderingen aan in de bediening, veiligheidsapparatuur, tussenverbindingen of andere onderdelen van de machine aan en schakel ze ook NIET uit.

Onderhoud mag alleen worden uitgevoerd door goed getraind en bevoegde personen, die bekend zijn met alle bedieningsmodussen, snelheden en eigenschappen van dit model.

*3. De effecten van het afwijken van de gespecificeerde prestaties voor de veiligheidsfunctie(s);*

Als het koppelen van de regelposities niet functioneert zoals bedoeld dan is het mogelijk dat de Niftylift te maken gaat krijgen werkmodussen die het in een gevaarlijk apparaat kunnen veranderen.

Als de regelstations hun onafhankelijkheid verliezen kan er schade aan de Niftylift en andere apparatuur of eigendommen ontstaan en tevens kan dit leiden tot letsel, een fataal ongeluk voor de gebruiker en kunnen personen in de omgeving in gevaar komen.

*4. Duidelijke beschrijvingen van de interfaces voor de SRP/CS en veiligheidsapparatuur;*

Elke regelstand is in staat om te worden geactiveerd door middel van een 'modusselectieschakelaar' met sleutel welke het andere circuit isoleert als er één wordt geselecteerd. De betrouwbaarheid van deze functie is afhankelijk van de juist gebruiker van het apparaat in combinatie met een goed contactpunt en interne bedrading.

*5. Reactietijd*

De werking van de modusschakelaar met sleutel is onmiddellijk. De regelcontrole wordt overgedragen en er blijven geen resterende vermogensfunctie achter bij de alternatieve regelpositie met uitzondering van de functie voor het laten zakken (indien in gebruik).

*6. Werklimieten (inclusief de omstandigheden van de omgeving);*

Alle onderdelen in het regelsysteem zijn ingesteld op de omstandigheden van de omgeving die acceptabel zijn voor de machine; zie **Sectie 2.2.**

## **Bediening & Veiligheid Instructies**

---

### *7. Indicaties en alarmeringen;*

Geen, tenzij aangegeven door de sleutelstand.

### *8. Het dempen en opschorten van veiligheidsfuncties;*

Geen.

### *9. Regelmodussen*

Met het standaard EU-regelcircuit is het mogelijk om apart te bedienen vanuit elke regelpositie als er door een reeks regelcircuits voor noodstoppen wordt gewerkt. In sommige landen (bijvoorbeeld Frankrijk en Australië) is het mogelijk om met het alternatieve regelsysteem het kooisysteem te isoleren door de sleutelschakelaar in de grondbediening en zal het tevens het gebruik van de noodstop voor de kooi negeren. Deze functie zorgt er in feite voor dat de grondbediening alle macht heeft over de hele machine indien geselecteerd.

### *10. Onderhoud; checklists onderhoud;*

Normaal onderhoud

- Visuele inspectie van de schakelaars (sleutelschakelaar) en de verbindingkabels.
- Controleer de voeding om erachter te komen of het goed functioneert.
- Controleer of de apparatuur goed functioneert door alternatieve regelposities te selecteren en door dan te controleren of de groene knop niet functioneert op de niet geselecteerde positie.

### *11. Goede toegankelijkheid en het vervangen van interne onderdelen;*

Het onderhoud aan onderdelen mag alleen worden uitgevoerd door daarvoor opgeleid en bevoegd personeel.

Individuele onderdelen van de regelapparatuur kunnen worden vervangen, maar zorg voor een gelijkwaardige vervanging van onderdelen, de beveiliging van de bedrading en de polariteit van de onderdelen indien van toepassing (zoals de uitvoer van diodes et cetera).

**Alleen originele en door Niftylift geleverde onderdelen mogen worden gebruikt.**

### *12. Manieren om problemen makkelijk en veilig te verhelpen;*

Het controleren van de werking van het laststelsysteem

1. Schakel de Niftylift in en selecteer de locatie van de basisbediening.
2. Laat de hoofdstroomcircuits een cyclus maken en ervoor zorgen dat de machine een commandosignaal kan ontvangen.
3. Druk op de groene knop op de basis en controleer of de machine gaat functioneren zonder een lading in de kooi. (De machine draait, de pompstroom is beschikbaar voor de machinefuncties.)
4. Laat de basissleutel in de stand van de grondbediening staan en klim in de kooi.
5. Schakel de kooibediening in en druk op de groene knop van de kooi of voetschakelaar om de machinefuncties in te schakelen. Controleer of er geen bediening actief zijn en dat er geen functies zijn toegestaan als de sleutel in de stand van de 'grondbediening' staat.
6. Laat de sleutel in de basis overschakelen in de kooi. Controleer of de regelfuncties nu zijn overgedragen aan de kooi, en dat alle bediening werd geactiveerd.
7. Ga uit de kooi en controleer of de grondbediening nu inactief is. Alle controles zijn nu uitgevoerd.

8. Schakel de Niftylift uit.

*13. Informatie met uitleg over het bedoelde gebruik relevant voor de categorie waar naar wordt verwezen;*

Niet van toepassing

*14. De testintervallen testen waar dat relevant is.*

Controleer de werking van het regelpositiesysteem aan het begin van elke werkcyclus.

**A6 BEWEGEN VAN CILINDERS MET EEN LAST VOORKOMEN ALS EEN PIJP DEFECT IS**

Het lasthoudersysteem is PL c in overeenstemming met ISO 13849-1:2008 zoals vereist door BS EN 280:2013

1. *De limiet van de geselecteerde onderdelen gerelateerd aan de veiligheid en eventuele uitsluitingen van fouten;*

Het lasthoudersysteem bestaat uit een lasthouder gekoppeld aan de hulpcilinder voor het horizontaal zetten.

2. *De limiet van de SRP/CS en het eventueel uitsluiten van fouten, waarvoor, indien essentieel voor het behouden van de geselecteerde categorie of categorieën en veiligheidsprestaties, de juiste informatie (bijvoorbeeld voor het aanbrengen van wijzigingen, het plegen van onderhoud en reparaties) wordt gegeven om het continu uitsluiten van fouten te blijven rechtvaardigen;*

Breng op GEEN enkele wijze wijzigingen, veranderingen aan in de bediening, veiligheidsapparatuur, tussenverbindingen of andere onderdelen van de machine aan en schakel ze ook NIET uit.

Zorg ervoor dat er een herstelplan aanwezig is als er een slang defect raakt, waarvoor het niet nodig is om de betrokken cilinder te bewegen. Een veilig herstelroute kan bijvoorbeeld het in-situ vervangen van de defecte slang voordat de machine weer kan worden gebruikt.

Onderhoud mag alleen worden uitgevoerd door daarvoor opgeleid en bevoegd personeel.

3. *De effecten van het afwijken van de gespecificeerde prestaties voor de veiligheidsfunctie(s);*

Als het lasthoudersysteem van het product niet functioneert zoals bedoeld dan zal de veilige hoek van de kranen niet in stand blijven.

Als de hoek van de kooi niet in stand blijft dan is er een toenemend gevaar van gereedschap en apparatuur dat uit de kooi zal vallen.

Als de gebruiker of andere passagiers in de kooi niet zijn vastgemaakt met de vereiste veiligheidsapparatuur dan kunnen ook zij uit de kooi vallen met ernstig letsel of overlijden tot gevolg.

De hulpcilinder is uitgerust met een lasthouder zodat bij het defect raken van een slang de positie van de kooi hetzelfde blijft totdat de gebruiker uit de kooi kan worden gehaald.

4. *Duidelijke beschrijvingen van de interfaces voor de SRP/CS en veiligheidsapparatuur;*

Het lasthoudersysteem bestaat uit een tamboer met servomechanisme op elke lastcilinder.

Het openen van de lastklep is afhankelijk van de servodruk in de neergaande lijn om de machine te laten zakken. Te veel druk als gevolg van een te zware lading of thermische expansie kan het net zolang laten zakken totdat het teveel aan druk is verwijderd via de tamboer tot gevolg hebben.

5. *Reactietijd*

Het lasthoudersysteem is een direct reagerend hydraulisch systeem en daarom is de reactietijd bijna onmiddellijk.



6. *Werklimieten (inclusief de omstandigheden van de omgeving);*

Alle onderdelen in het lasthoudersysteem zijn ingesteld op de omstandigheden van de omgeving die acceptabel zijn voor de machine; zie **Sectie 2.2**.

7. *Indicaties en alarmeringen;*

Er worden geen indicaties of alarmeringen gegeven om aan te geven dat het lasthoudersysteem van de Niftylift wel of niet functioneert.

8. *Het dempen en opschorten van veiligheidsfuncties;*

Het is niet mogelijk de werking van het lasthoudersysteem op te schorten.

9. *Regelmodussen*

Het lasthoudersysteem heeft twee werkmodussen.

- 1) De normale bewegingen van de kranen zorgen ervoor dat het systeem zich constant aanpast aan de cilinders om positie van de machine en het houden van de lading te blijven behouden.
- 2) Handmatige aanpassingen om de machine te laten herstellen tijdens noodsituaties.

10. *Onderhoud; checklists onderhoud;*

Normaal onderhoud

- Haal de lucht uit het hydraulische systeem als het product voor langere tijd niet gebruikt gaat worden.

11. *Goede toegankelijkheid en het vervangen van interne onderdelen;*

Het onderhoud aan onderdelen mag alleen worden uitgevoerd door daarvoor opgeleid en bevoegd personeel.

Indien onderdelen vervangen moeten worden, dan moet u alleen complete onderdelen zoals de slangen, hydraulische cilinders of lasthouders en tamboer vervangen.

Probeer geen onderhoud uit te voeren aan hydraulische onderdelen, dat wil zeggen het vervangen van afdichtingen of interne onderdelen.

Alleen originele en door Niftylift geleverde onderdelen mogen worden gebruikt.

12. *Manieren om problemen makkelijk en veilig te verhelpen;*

Laat de wipkranen omhoog komen en controleer of de kooi horizontaal blijft, en dat de kranen omhoog blijven staan. Als de kooi niet horizontaal blijft dan moet er door getraind personeel dat goed bekend is met de werking van het systeem onderhoud aan het systeem worden gepleegd.

13. *Informatie met uitleg over het bedoelde gebruik relevant voor de categorie waar naar wordt verwezen;*

Niet van toepassing.

14. *De testintervallen testen waar dat relevant is.*

Controleer de werking van het lasthoudersysteem aan het begin van elke werkcyclus.

***niftylift***