



Vertaling van de originele gebruiksaanwijzing

AC 7000

| nl |



Inhoudsopgave

Aanwijzingen voor het gebruik van deze handleiding	4
Symbolen	4
Veiligheid	6
Bedoeld gebruik	8
Logisch voorspelbaar verkeerd gebruik	8
Persoonlijke kwalificaties	8
Persoonlijke beschermingsuitrusting	9
Veiligheidssymbolen en plaatjes op het apparaat	9
Restgevaaren	10
Gedrag bij noodgevallen	11
Informatie over het apparaat	12
Beschrijving van het apparaat	12
Overzicht van het apparaat	13
Transport en opslag	14
Transport	14
Opslag	15
Montage en in gebruik nemen	16
Leveromvang	16
Apparaat uitpakken	16
In gebruik nemen	16
Bediening	20
Nabestelbare accessoires	32
Defecten en storingen	33
Onderhoud	35
Onderhoudsintervallen	35
Onderhouds- en verzorgingsrapport	35
Werkzaamheden voor aanvang van het onderhoud	36
Koudemiddelkringloop	36
Veiligheidssymbolen en plaatjes op het apparaat	37
Behuizing reinigen	37
Visuele controle van het inwendige van het apparaat op vervuilingen	37
Luchtfiler reinigen	38
Buiteneenheid ontlichten	38
Activiteiten na het onderhoud	38
Technische bijlage	39
Technische gegevens	39
Recycling	48
ORIGINELE EU-conformiteitsverklaring	49

Aanwijzingen voor het gebruik van deze handleiding

Symbolen



⚠ GEVAAR

Dit symbool wijst op gevaren voor het leven en de gezondheid van personen door het ontvlambare koudemiddel.



⚠ Waarschuwing voor elektrische spanning

Dit symbool wijst op gevaren voor het leven en de gezondheid van personen door elektrische spanning.



⚠ WAARSCHUWING

Dit signaalwoord wijst op een gevaar met een middelmatige risicograad, dat indien niet vermeden de dood of zwaar letsel tot gevolg kan hebben.



⚠ VOORZICHTIG

Dit signaalwoord wijst op een gevaar met een lage risicograad, dat indien niet vermeden gering of matig letsel tot gevolg kan hebben.

LET OP

Het signaalwoord wijst op belangrijke informatie (bijv. op materiële schade), maar niet op gevaren.



Info

Aanwijzingen met dit symbool helpen u bij het snel en veilig uitvoeren van uw werkzaamheden.



Handleiding opvolgen

Aanwijzingen met dit symbool wijzen u erop dat de handleiding moet worden opgevolgd.



Veiligheidsbril dragen

Aanwijzingen met dit symbool wijzen u erop dat de oogbescherming moet worden gebruikt.



Veiligheidsmasker dragen

Aanwijzingen met dit symbool wijzen u erop dat een beschermmasker moet worden gebruikt.



Beschermende handschoenen dragen

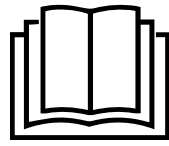
Aanwijzingen met dit symbool wijzen u erop dat veiligheidshandschoenen moeten worden gedragen.



Voetbescherming dragen

Aanwijzingen met dit symbool wijzen u erop dat veiligheidsschoenen moeten worden gedragen.

De actuele versie van deze handleiding kunt u downloaden via de volgende link:



AC 7000



<https://info.danthermgroup.com/air-conditioner-dantherm-ac-7000>

Veiligheid

Lees deze handleiding vóór het in gebruik nemen / gebruik van het apparaat zorgvuldig en bewaar de handleiding altijd in de directe omgeving van de opstellocatie resp. bij het apparaat.



WAARSCHUWING

Lees alle veiligheidsinstructies en aanwijzingen.

Het niet opvolgen van de veiligheidsinstructies en aanwijzingen kunnen een elektrische schok, brand en/of zwaar letsel veroorzaken.

Bewaar alle veiligheidsinstructies en aanwijzingen voor later gebruik.

Dit apparaat kan door kinderen vanaf 8 jaar en bovendien door personen met verminderde geestelijke, sensorische of mentale vaardigheden of een gebrek aan ervaring en kennis worden gebruikt, als ze onder toezicht staan of m.b.t. het veilig gebruik van het apparaat zijn geïnstrueerd en de hierdoor ontstane gevaren begrijpen.

Kinderen mogen niet met het apparaat spelen. Reiniging en gebruikersonderhoud mogen niet door kinderen worden uitgevoerd zonder toezicht.

- Gebruik het apparaat niet in ruimten of omgevingen met explosiegevaar en plaats het daar nooit.
- Gebruik het apparaat niet in agressieve atmosferen.
- Plaats het apparaat rechtop en stabiel op een horizontaal en vlakke ondergrond.
- Drink nooit van het water-glycolmengsel! Het water-glycolmengsel vakkundig recycleren.
- De tank uitsluitend vullen met het water-glycolmengsel.
- Laat het apparaat na een vochtige reiniging drogen. Gebruik het niet in natte toestand.
- Gebruik of bedien het apparaat niet met vochtige of natte handen.
- Stel het apparaat niet bloot aan een gerichte waterstraal.
- Steek nooit voorwerpen of ledematen in het apparaat.
- Het apparaat niet afdekken tijdens bedrijf.
- Ga niet op het apparaat zitten.
- Het apparaat is geen speelgoed. Houd kinderen en dieren uit de buurt.
- Controleer voor elk gebruik van het apparaat de accessoires en aansluitonderdelen hiervan op mogelijke beschadigingen. Gebruik geen defecte apparaten of apparaatonderdelen.
- Zorg dat alle elektrische kabels buiten het apparaat zijn beschermd tegen beschadigingen (bijv. door dieren). Gebruik het apparaat nooit bij schade aan elektrische kabels of aan de netaansluiting!
- De netaansluiting moet voldoen aan de gegevens in de technische bijlage.
- Steek de netstekker in een volgens de voorschriften gezekerd stopcontact.
- Bij het kiezen van verlengsnoeren de technische gegevens opvolgen. Het verlengsnoer volledig uitrollen. Voorkom elektrische overbelasting.
- Voor aanvang van onderhouds-, verzorgings- of reparatiewerkzaamheden aan het apparaat de stekker uit het stopcontact trekken.
- Schakel het apparaat uit en verwijder het netsnoer uit het stopcontact als u het apparaat niet gebruikt.



- Gebruik het apparaat nooit als u schade aan de netstekker of het netsnoer constateert. Wordt het netsnoer van dit apparaat beschadigd, moet het door de fabrikant of de klantendienst hiervan of door een vergelijkbaar gekwalificeerde persoon worden vervangen, zodat gevaren worden voorkomen.
Defecte netsnoeren vormen een ernstig gevaar voor de gezondheid!
- In het display is een back-up-batterij van het type CR2032 ingebouwd.
- De back-up-batterij van het type CR2032 mag alleen door een elektromonteur worden vervangen, resp. uit- en ingebouwd.
- Er mogen geen oplaadbare batterijen in het apparaat worden ingebouwd.
- Nooit batterijen opladen die niet oplaadbaar zijn.
- Verschillende batterijtypen, evenals nieuwe en gebruikte batterijen mogen niet samen worden gebruikt.
- Ontladen batterijen moeten worden uitgebouwd. Batterijen bevatten milieugevaarlijke stoffen. De batterijen volgens de nationale voorschriften recyclen (zie hoofdstuk recycling).
- Batterijen niet inslikken! Wordt een batterij ingeslikt, kan dit binnen 2 uur zorgen voor ernstige verbrandingen/bijtwonden! Het verbrandingsletsel kan tot de dood leiden!
- Denkt u dat een batterij is ingeslikt of op een andere wijze in het lichaam is gekomen, bezoek dan direct een arts!
- Houd nieuwe en gebruikte batterijen, evenals een geopend batterijvak, uit de buurt van kinderen.
- Gebruik geen beschadigde batterijen. Beschadigde batterijen kunnen zich onvoorspelbaar gedragen en leiden tot brand, explosies of letselgevaar.
- De batterijen niet blootstellen aan brand of te hoge temperaturen. Vuur of temperaturen boven 75 °C kunnen een explosie veroorzaken.
- Houd bij het opstellen van het apparaat rekening met de minimale afstanden t.o.v. wanden en objecten evenals met de opslag- en gebruiksomstandigheden, volgens de technische bijlage.
- Zorg dat de luchtinlaat en luchtuitlaat vrij zijn.
- Verwijder geen veiligheidssymbolen, stickers of etiketten van het apparaat. Houd alle veiligheidssymbolen, stickers en etiketten in een leesbare toestand.
- Voor opslag of transport al het condens aftappen. Drink het niet. Er bestaat gevaar voor de gezondheid!
- Transporteer het apparaat uitsluitend rechtop.



Veiligheidsinstructies voor apparaten met brandbare koudemiddelen

- Plaats het apparaat alleen in ruimten waar eventuele koudemiddelverliezen zich niet kunnen ophopen. Ongeventileerde ruimten waarin het apparaat wordt geïnstalleerd, gebruikt of opgeslagen, moeten dusdanig zijn gebouwd dat eventuele koudemiddelverliezen zich niet kunnen ophopen. Zo wordt brand- of explosiegevaar door ontsteking van het koudemiddel door elektrische kachels, fornuizen of andere ontstekingsbronnen vermeden.
- Plaats het apparaat alleen in ruimten waar geen ontstekingsbron (bijv. open vlammen, ingeschakeld gastoestel of een elektrische kachel) aanwezig is.
- Houd er rekening mee dat het koudemiddel geurloos is.
- Installeer het apparaat alleen volgens de nationale installatievoorschriften.
- De lokale voorschriften opvolgen.
- De nationale gasvoorschriften opvolgen.

- Installeer, bedien en bewaar het apparaat AC 7000 alleen in een ruimte met een oppervlak van meer dan 4 m².
- Het apparaat zo opslaan, dat geen mechanische schade kan ontstaan.
- R454C heeft een laag GWP (Global Warming Potential) van 148 en een ODP (Ozon Depletion Potential) van 0.
- De maximale koudemiddelvulhoeveelheid in de technische gegevens aanhouden.
- Niet in boren en geen branders gebruiken.
- Gebruik geen voorwerpen voor het versnellen van het ontdooiproces, behalve degenen die door de fabrikant zijn toegestaan.

De volgende werkzaamheden mogen alleen door servicepersoneel worden uitgevoerd:

- Iedereen die aan het koudemiddelkringloop werkt, moet een vaardigheidsbewijs van een bevoegde instantie kunnen tonen, die de competentie in de veilige omgang met koudemiddelen op basis van een in de industrie bekende procedure aantoont.
- Servicewerkzaamheden mogen uitsluitend volgens de voorschriften van de fabrikant worden uitgevoerd. Is voor de onderhouds- en servicewerkzaamheden ondersteuning van meer personen noodzakelijk, moet de persoon die geschoold is in de omgang met brandbare koudemiddelen de werkzaamheden continu bewaken.
- De gehele koudemiddelkringloop is een onderhoudsvrij, hermetisch gesloten systeem en mag alleen door gespecialiseerde bedrijven op het gebied van koel- en koudetechniek of door de fabrikant worden onderhouden, resp. gerepareerd.

Bedoeld gebruik

Gebruik het apparaat uitsluitend voor het koelen of circuleren van de ruimtelucht in binnenruimten, volgens de technische gegevens.

Elk ander gebruik dan het bedoeld gebruik is, geldt als verkeerd gebruik.

Logisch voorspelbaar verkeerd gebruik

- Plaats het apparaat niet op een natte resp. overstroomde ondergrond.
- Leg geen voorwerpen, zoals kledingstukken op het apparaat.
- Gebruik de ruimte-eenheid niet in de buitenlucht.
- Het apparaat nooit onderdompelen in water.
- Geen eigenhandige constructieve wijzigingen, evenals aan- of ombouwwerkzaamheden aan het apparaat uitvoeren.

Persoonlijke kwalificaties

Personen die dit apparaat gebruiken moeten:

- zich bewust zijn van de gevaren die bij werkzaamheden met en aan elektrische apparaten in vochtige omgeving ontstaan.
- De handleiding, vooral het hoofdstuk veiligheid hebben gelezen en begrepen.

Onderhoudswerkzaamheden waarvoor het openen van de behuizing noodzakelijk is, mogen uitsluitend door gespecialiseerde bedrijven op het gebied van koel- en koudetechniek of door de fabrikant worden uitgevoerd.



Persoonlijke beschermingsuitrusting



Veiligheidsbril dragen

Bij inbedrijfstelling, onderhoudswerkzaamheden en het verhelpen van storingen een geschikte veiligheidsbril dragen.



Veiligheidsmasker dragen

Bij reinigings- en onderhoudswerkzaamheden een geschikt stofmasker dragen.



Beschermende handschoenen dragen

Draag bij inbedrijfstelling, onderhoudswerkzaamheden en het verhelpen van storingen geschikte veiligheidshandschoenen.



Voetbescherming dragen

Draag bij transport, inbedrijfstelling, onderhoudswerkzaamheden en het verhelpen van storingen geschikte veiligheidsschoenen.

Veiligheidssymbolen en plaatjes op het apparaat

LET OP

Verwijder geen veiligheidssymbolen, stickers of etiketten van het apparaat. Houd alle veiligheidssymbolen, stickers en etiketten in een leesbare toestand.





De volgende veiligheidssymbolen en plaatjes zijn aangebracht op het apparaat:

WARNING • WARNUNG • ATTENTION

DE Das Gerät muss in einem Raum mit einer Grundfläche größer als 4 m² aufgestellt, betrieben und gelagert werden.

EN Appliance shall be installed, operated and stored in a room with floor area larger than 4 m².

FR L'appareil doit être installé, utilisé et entreposé dans une pièce avec une surface supérieure à 4 m².



Handleiding opvolgen

Dit symbool wijst u erop dat de gebruiksaanwijzing moet worden opgevolgd.



Reparatiehandleiding opvolgen

Recycling-, onderhouds- en reparatiewerkzaamheden aan de koudemiddelkringloop mogen alleen volgens de gegevens van de fabrikant en door personen met een bevoegdheidscertificaat worden uitgevoerd. De betreffende reparatiehandleiding is op aanvraag verkrijgbaar bij de fabrikant.

Restgevaaren



GEVAAR

Koudemiddel R454C

H221 – Ontvlambaar gas.

H280 – Bevat gas onder druk; kan ontploffen bij verwarming.

P210 – Verwijderd houden van warmte, hete oppervlakken, vonken, open vuur en andere ontstekingsbronnen. Niet roken.

P377 – Brand door lekkend gas: niet blussen, tenzij het lek veilig gedicht kan worden.

P381 – In geval van lekkage alle ontstekingsbronnen wegnemen.

P410 en P403 - Tegen zonlicht beschermen. Op een goed geventileerde plaats bewaren.



Waarschuwing voor elektrische spanning

Werkzaamheden aan elektrische onderdelen mogen alleen door een geautoriseerd gespecialiseerd bedrijf worden uitgevoerd!



Waarschuwing voor elektrische spanning

Voor alle werkzaamheden aan het apparaat de netstekker uit het stopcontact verwijderen!

Raak de netstekker niet aan met vochtige of natte handen.

De netstekker van het netsnoer uit het stopcontact trekken door de netstekker vast te pakken.



WAARSCHUWING

Van dit apparaat kunnen gevaren uitgaan als het ondeskundig of niet volgens het bedoeld gebruik wordt gebruikt door niet geïnstrueerde personen! Zorg dat wordt voldaan aan de persoonlijke kwalificaties!



WAARSCHUWING

Het apparaat is geen speelgoed en hoort niet in kinderhanden.



WAARSCHUWING

Verstikkingsgevaar!

Laat het verpakkingsmateriaal niet achteloos rondslingeren. Voor kinderen kan dit gevaarlijk speelgoed zijn.



GEVAAR

Laat het water-glycolmengsel nooit in de buurt van uw ogen komen! Komt het water-glycolmengsel in uw ogen, moet u ze onmiddellijk met schoon water uitspoelen!



GEVAAR

Drink nooit van het water-glycolmengsel! Glycol is niet bedoeld voor consumptie en is schadelijk voor de gezondheid!

LET OP

Transporteer en gebruik het apparaat altijd rechtop, om beschadigingen aan het apparaat te voorkomen. Het mag niet worden gekanteld of op de zijkant worden gelegd!

LET OP

Gebruik het apparaat nooit zonder geplaatst luchtfilter! Zonder luchtfilter vervuult het apparaat inwendig, hierdoor kan de capaciteit worden verminderd en het apparaat worden beschadigd.

Gedrag bij noodgevallen

1. Schakel het apparaat uit.
2. Het apparaat scheiden van het stroomnet: De netstekker van het netsnoer uit het stopcontact trekken door de netstekker vast te pakken.
3. Sluit een defect apparaat niet opnieuw aan op de netaansluiting.



Informatie over het apparaat

Beschrijving van het apparaat

Het apparaat dient in eerste instantie voor ruimtekoeling en puntgerichte koeling. Bovendien biedt het apparaat de mogelijkheid de ruimtelucht te circuleren.

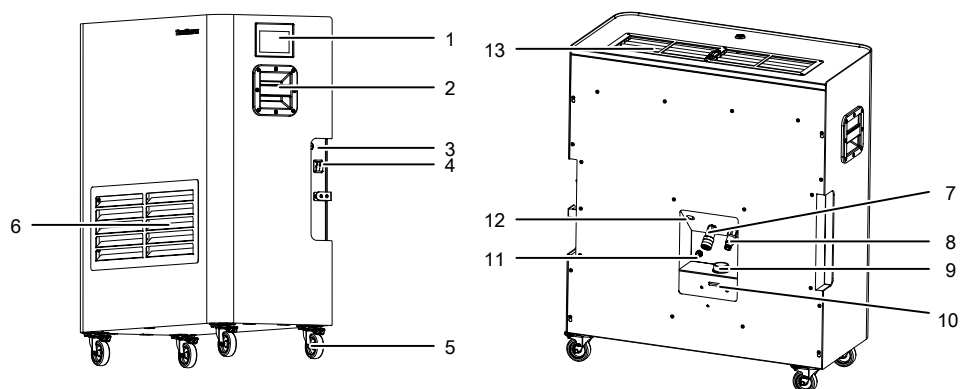
De bediening van het apparaat gebeurt via het bedieningspaneel op het apparaat.

Het apparaat is een airconditioner met gescheiden koelcircuits. De koudemiddelkringloop van de ruimte-eenheid is hermetisch gesloten. Voor het afvoeren van de warmte wordt deze via een warmtewisselaar afgegeven aan het tweede koelcircuit. Een tweede circuit transporteert het verwarmde water-glycolmengsel naar de buiteneenheid, voor het weer afkoelen hiervan. Het koudemiddel koelt de lucht die uit de ruimte komt en neemt hierbij de warmte op. De zo gekoelde lucht wordt via de ventilator naar de opstelruimte geleid. Het condens dat ontstaat, wordt via een separate slang afgevoerd naar de buiteneenheid, om daar te verdampen.

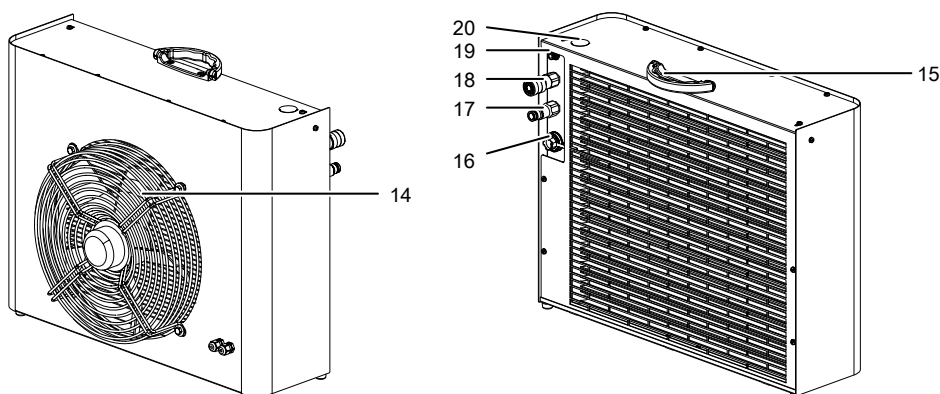


Overzicht van het apparaat

Ruimte-eenheid



Buiteneenheid



Nr.	Aanduiding
1	Bedieningspaneel
2	Transportgreep
3	Netaansluiting
4	Hoofdschakelaar
5	Transportrollen
6	Luchtinlaat met luchtfilter
7	Aansluiting leiding naar de ruimte-eenheid (OUT)
8	Aansluiting leiding naar de ruimte-eenheid (IN)
9	Schroefdop tank
10	Vulpeilindicatie
11	Aansluiting voor condensafvoerslang
12	Netaansluitkabel naar buiteneenheid
13	Luchtuitlaat
14	Ventilator
15	Transportgreep
16	Netaansluiting buiteneenheid
17	Aansluiting leiding naar de buiteneenheid (OUT)
18	Aansluiting leiding naar de buiteneenheid (IN)
19	Aansluiting condensafvoerslang
20	Ontluchtingsplug warmtedragervloeistof

Transport en opslag

LET OP

Het apparaat kan beschadigd raken als het niet correct wordt opgeslagen of getransporteerd. De informatie m.b.t. het transport en de opslag van het apparaat opvolgen.

Transport



Voetbescherming dragen

Draag bij transport, inbedrijfstelling, onderhoudswerkzaamheden en het verhelpen van storingen geschikte veiligheidsschoenen.

Houd er rekening mee dat er eventueel extra transportvoorschriften zijn voor apparaten met brandbaar koudemiddel. De plaatsing van de uitrusting of het maximale aantal apparaatonderdelen, dat samen mag worden getransporteerd, staat in de te gebruiken transportvoorschriften.

De ruimte-eenheid staat op vier bewegende transportrollen en kan door een persoon worden verplaatst. Hiervoor kunnen de aan de zijkanten aangebrachte transportgrepen (2) worden gebruikt. Voor het optillen (bijv. over drempels, randen) is een tweede persoon nodig. Gebruik in dit geval een palletwagen of een vorkheftruck.

Vóór elk transport de volgende instructies opvolgen:

- Het apparaat uitschakelen.
- De netstekker van het netsnoer uit het stopcontact trekken door het vastpakken van de netstekker.
- De verbinding tussen de ruimte-eenheid en de buiteneenheid loskoppelen.
- Verwijder het resterende condens uit het apparaat.
- De remmen van de transportrollen (5) loszetten.
- Gebruik het netsnoer niet als trektouw.

Tijdens het transport de volgende instructies opvolgen:

- Transporteer het apparaat rechtop.
- Het apparaat alleen over een vlak en glad oppervlak rollen.
- Gebruik de aan de zijkant op de ruimte-eenheid aangebrachte transportgrepen (2) alleen voor het rollen van het apparaat. Bij de het dragen van het apparaat hulp vragen van een tweede persoon. Gebruik bovendien een palletwagen of een vorkheftruck.
- Gebruik de transportgreep (15) op de buiteneenheid voor het dragen van het apparaat. De buiteneenheid kan worden gedragen door één persoon.

Na elk transport de volgende instructies opvolgen:

- Plaats het apparaat na het transport rechtop.
- De remmen bij de transportrollen (5) weer vastzetten.



Opslag

Vóór elke opslag de volgende aanwijzingen opvolgen:

- Verwijder de resterende condens uit het apparaat.
- De netstekker van het netsnoer uit het stopcontact trekken door de stekker vast te pakken.

Zorg voor de volgende opslagcondities als het apparaat niet wordt gebruikt:

- Het apparaat alleen opslaan in een ruimte met een oppervlak van meer dan 4 m².
- Bewaar het apparaat alleen in ruimten waar geen ontstekingsbron (bijv. open vlammen, ingeschakeld gastoestel of een elektrische kachel) aanwezig is.
- Het apparaat droog en tegen vocht en hitte beschermd opslaan.
- Het apparaat rechtopstaand opslaan op een locatie die beschermd is tegen stof en direct zonlicht.
- Bescherm het apparaat indien nodig met een hoes tegen binnendringen van stof.
- Plaats geen andere apparaten of voorwerpen op het apparaat, zodat beschadigingen aan het apparaat worden voorkomen.

Montage en in gebruik nemen

Leveromvang

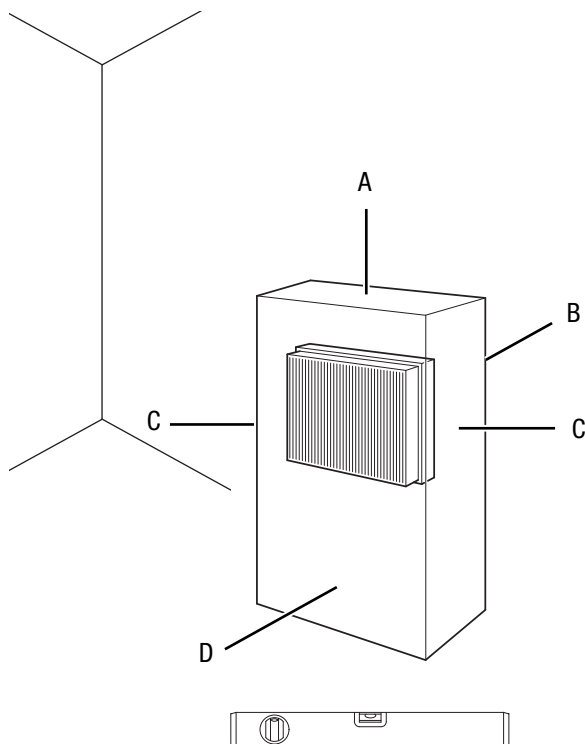
- 1 x ruimte-eenheid
- 1 x buiteneenheid
- 1 x slangset standaard
- 1 x verbindingkabel voor de elektrische verbinding van buiteneenheid en ruimte-eenheid
- 1 x netsnoer met netaansluiting (voor ruimte-eenheid)
- 1 x handleiding

Apparaat uitpakken

1. Open de doos en het apparaat hieruit halen.
2. Verwijder de verpakking volledig van het apparaat.
3. Het netsnoer volledig afwikkelen. Controleer of het netsnoer niet is beschadigd en beschadig het niet bij het afwikkelen.

In gebruik nemen

Houd bij het opstellen van het apparaat rekening met de minimale afstanden t.o.v. wanden en voorwerpen, volgens hoofdstuk technische gegevens.



Ruimte-eenheid opstellen

Houd bij het opstellen van het apparaat rekening met het volgende:

- Plaats het apparaat alleen in ruimtes waarin eventuele koudemiddelverliezen zich niet kunnen ophopen.
- Plaats het apparaat alleen in ruimten waar geen ontstekingsbron (bijv. open vlammen, ingeschakeld gastoestel of een elektrische kachel) aanwezig is.
- Controleer de toestand van het netsnoer, voordat het apparaat weer in gebruik wordt genomen. Bij twijfel aan de probleemloze toestand hiervan, contact opnemen met de klantendienst.



- Plaats het apparaat rechtop en stabiel op een horizontaal en vlakke ondergrond.
- Controleer of de remmen van de transportrollen van de ruimte-eenheid (5) zijn vastgezet.
- Voorkom struikelgevaar bij het leggen van het netsnoer, resp. andere elektrische snoeren, vooral bij het opstellen van het apparaat middenin een ruimte. Gebruik snoerbruggen.
- Zorg dat verlengsnoeren volledig zijn uit-, resp. afgerold.
- Zorg dat de luchtinlaat en luchtuitlaten, evenals de aansluiting voor de afvoerluchtslang vrij zijn.
- Zorg dat gordijnen of andere voorwerpen de luchtstroming niet hinderen.

Buiteneenheid opstellen

LET OP

Houd er rekening mee dat de buiteneenheid aan de voorkant minimaal 3 m afstand tot de dichtstbijzijnde wand of andere voorwerpen moet hebben.

Houd bij het opstellen van het apparaat rekening met het volgende:

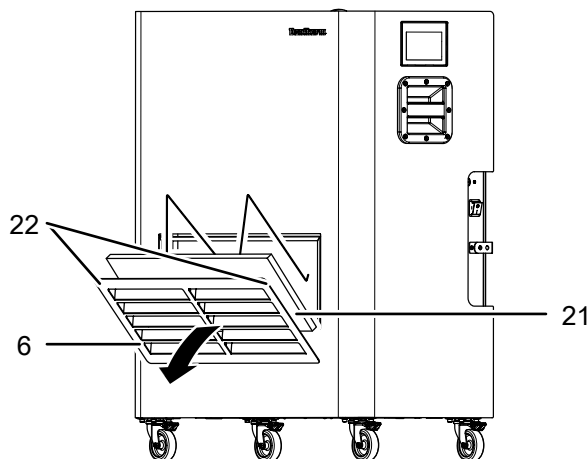
- Plaats het apparaat rechtop en stabiel op een horizontale en vlakke ondergrond.
- Zorg dat gordijnen of andere voorwerpen de luchtstroming niet hinderen.

Luchtfilter plaatsen

LET OP

Gebruik het apparaat nooit zonder geplaatst luchtfilter! Zonder luchtfilter vervuult het apparaat inwendig, hierdoor kan de capaciteit worden verminderd en het apparaat worden beschadigd.

1. De twee schroeven (22) links- en rechtsboven van het ventilatierooster bij de luchtinlaat (6) losdraaien.
2. Verwijder het ventilatierooster bij de luchtinlaat (6) en controleer of het luchtfilter (21) al is geplaatst.



3. Mocht het luchtfilter (21) nog niet zijn geplaatst, plaats dan het luchtfilter (21) in de filterhouder en daarna in de hiervoor bedoelde uitsparing.
4. Het ventilatierooster bij de luchtinlaat (6) weer plaatsen en het ventilatierooster links- en rechtsboven met de twee schroeven (22) vastschroeven.

Ruimte-eenheid
en buiteneenheid
met elkaar
verbinden



Veiligheidsbril dragen

Beschermende handschoenen dragen

LET OP

Zowel de ruimte-eenheid, als de buiteneenheid zijn uitgerust met Flat-Face-koppelingen. Dit maakt het lekvrij koppelen, resp. loskoppelen met zeer weinig kracht mogelijk.

LET OP

Wordt het apparaat op een gevoelige ondergrond opgesteld, bescherm deze dan tijdens het installeren door de betreffende afdekkingen.

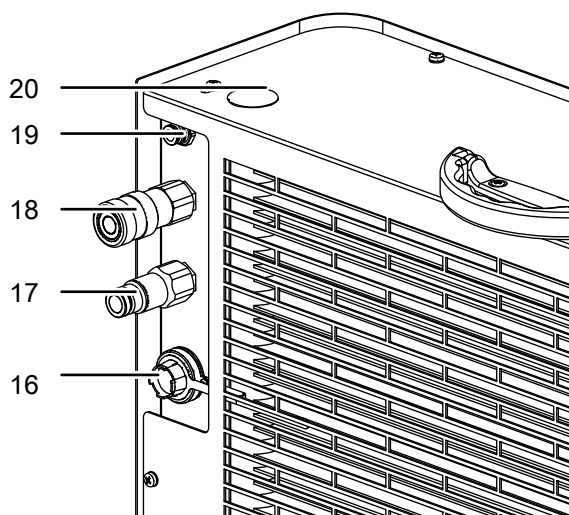
Aansluitingen bij
de buiteneenheid

LET OP

Houd er rekening mee dat de maximale lengte van de condensafvoerslang 30 m is. Een slangset wordt meegeleverd.

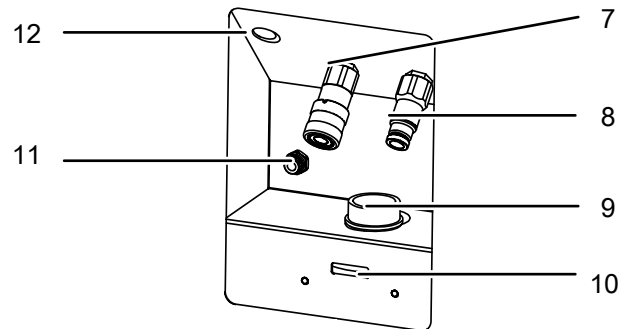
LET OP

Houd er rekening mee dat de maximale lengte van de aansluitkabel 30 m is.





Aansluitingen bij de ruimte-eenheid



1. De meegeleverde condensafvoerslangen in de hiervoor bedoelde aansluiting van de buiteneenheid (19) en de aansluiting bij de ruimte-eenheid (11) steken.
2. De andere uiteinden van de slangen naar een geschikte afvoer (bijv. een afvoerputje of een voldoende groot opvangreservoir) leiden. De condensafvoerslang mag niet worden geknikt en mag niet stijgend worden gelegd naar de afvoer, omdat het condens anders niet kan weglopen.
3. De buiteneenheid en de ruimte-eenheid met de verbindingkabel met de kabelaansluitingen (12 en 16) verbinden.
4. De ruimte-eenheid en de buiteneenheid via de aansluitingen OUT en IN (aansluiting 17 en aansluiting 8, evenals aansluiting 7 en aansluiting 18) met de meegeleverde slangset verbinden.
5. Controleer of in de tank (9) voldoende vloeistoffen aanwezig is. Controleer ook het glycolgehalte met een antivriestester volgens de technische gegevens en de tank indien nodig bijvullen met het water-glycol-mengsel.
⇒ Laat het apparaat na het opstellen 2 uur rusten, voordat u het weer inschakelt.

Netsnoer aansluiten



⚠ Waarschuwing voor elektrische spanning

De netstekker niet aanraken met vochtige of natte handen.

De netstekker van het netsnoer in het stopcontact steken door het vastpakken van de netstekker.

1. Het netsnoer in de netaansluiting (3) van de ruimte-eenheid steken.
2. De netstekker in een volgens de voorschriften afgezekerd stopcontact steken.

Bediening

Het apparaat heeft na het opstellen 2 uur rechtop gestaan.
Vermijd open deuren en ramen.

Apparaat inschakelen

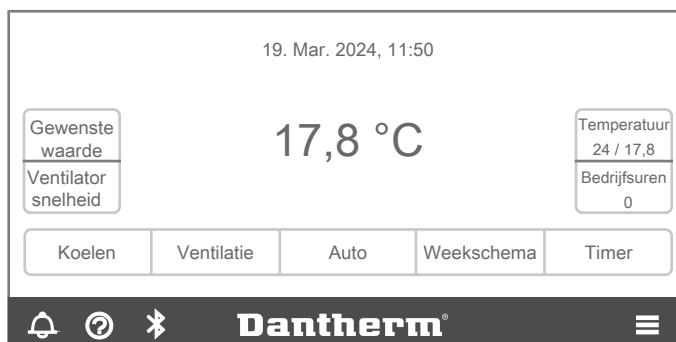
Nadat het apparaat klaar voor gebruik is opgesteld, zoals in het hoofdstuk in gebruik nemen is beschreven, kan het worden ingeschakeld.

Ga als volgt te werk, voor het inschakelen van het apparaat:

1. De hoofdschakelaar (4) naar de stand **I** schakelen.
 - ⇒ Het bedieningspaneel gaat branden en het apparaat initialiseert zichzelf automatisch, intussen verschijnt het volgende scherm.



⇒ Na 30 seconden verschijnt het hoofdbeeldscherm.



2. Open de ontluichtingsplug (20) en laat de lucht indien nodig uit het systeem ontsnappen.
3. De ontluichtingsplug (20) weer vastdraaien.

Basisinstellingen





Info

De weergegeven temperatuur in het midden van het hoofdbeeldscherm is de werkelijke waarde (omgevingswaarde). Rechts op het hoofdbeeldscherm worden in het veld temperatuur de ingestelde gewenste waarde en de actuele werkelijke waarde weergegeven.



Info

Op het hoofdscherm op het symbool  drukken, alle actuele en al uitgevoerde instellingen en waarschuwingmeldingen worden weergegeven.

Nieuwe meldingen worden direct naast het symbool  met een gele punt weergegeven.



Info

Drukt u op het hoofdscherm op het symbool , worden de gegevens van de fabrikant weergegeven. Hiermee kunt u contact opnemen met de klantendienst.



Info

Bepaalde invoer moet door drukken op het schakelvlak *Opslaan* of *Terug* worden geactiveerd. Via het schakelvlak *Terug*, worden de instellingen alleen opgeslagen als het schakelvlak *Opslaan* niet aanwezig is.

Wordt het display een bepaalde tijd niet bediend, wordt het automatisch gedimd. Dit kunt u in het menu *Instellingen* deactiveren.



Info

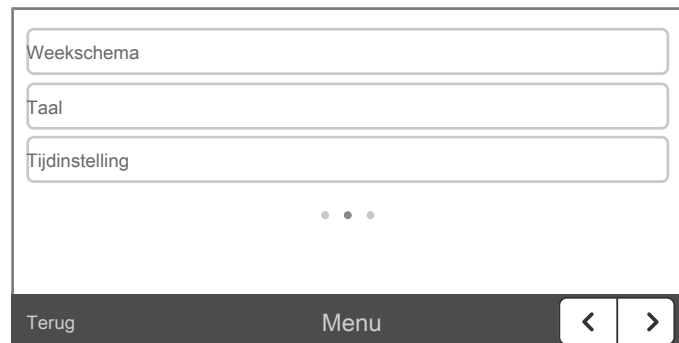
Uitgevoerde instellingen, die niet met *Opslaan* of *Terug* zijn bevestigd, worden niet opgeslagen.

Taal, datum en tijd instellen

Ga als volgt te werk voor het instellen van de, taal, de dag en de tijd:

1. Druk op het hoofdscherm op het symbool ☰.

⇒ Het display schakelt om naar het volgende submenu.



2. Druk op het schakelvlak *Taal*.

⇒ Het display schakelt om naar menu *Taal*.

⇒ Er is al een taal voorgeselecteerd.

3. Druk op het schakelvlak voor de gewenste taal, voor het selecteren hiervan.

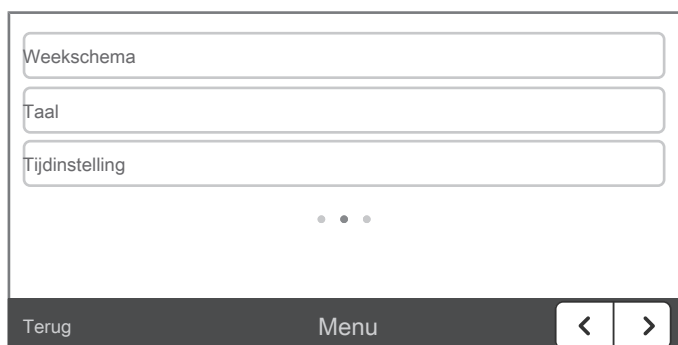
⇒ U kunt de talen Duits, Engels, Frans, Spaans of Italiaans selecteren.

⇒ Het schakelvlak *Opslaan* verschijnt.



4. Druk op het schakelvlak *Opslaan*, voor het bevestigen van de instelling.



⇒ Het display schakelt om naar het volgende submenu.



5. Druk op het schakelvlak *Tijdstellingen*.

⇒ Het display schakelt om naar menu *Tijdstellingen*.



6. Druk op het symbool  (*Waarde verlagen*) of het symbool  (*Waarde verhogen*), voor het instellen van dag, maand, jaar, uur en minuten.

7. Druk op het schakelvlak *Opslaan*.

⇒ De basisinstellingen zijn uitgevoerd.

8. Drukt u op het schakelvlak *Terug*, komt u weer in het hoofdbeeldscherm.



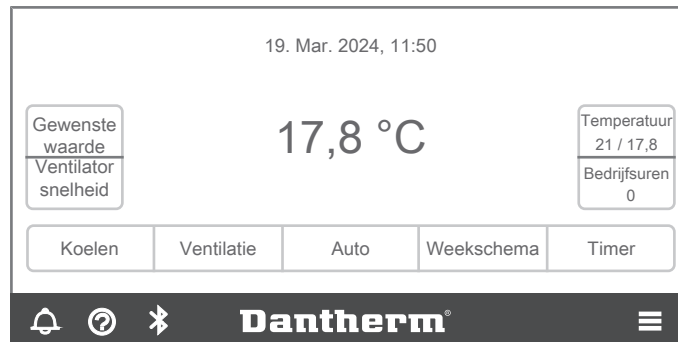
Temperatuurinstelling

1. Druk op het schakelvlak *Gewenste waarde*.
⇒ Het geselecteerde schakelvlak krijgt een grijze achtergrond.



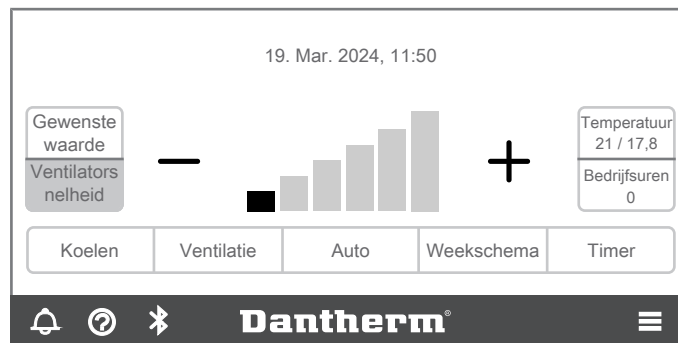
2. Druk op het schakelvlak - of +, voor het instellen van de gewenste waarde voor de temperatuur.

⇒ Na korte tijd wordt de werkelijke waarde weer in het midden van het display weergegeven. Gewenste en werkelijke waarde worden weer rechts in het veld temperatuur weergegeven.



Ventilatorsnelheid instellen

1. Druk op het hoofdscherm op het schakelvlak *Ventilatorsnelheid*.
⇒ Het geselecteerde schakelvlak krijgt een grijze achtergrond.



2. Druk op het schakelvlakken - of +, voor het instellen van de gewenste ventilatorsnelheid.

⇒ De geactiveerde ventilatorsnelheid kan op de zwarte balk worden afgelezen. Elke balk staat voor een ventilatorsnelheid.

Niveau 1 komt overeen 850 m ³ /h	Niveau 4 komt overeen 1150 m ³ /h
Niveau 2 komt overeen 950 m ³ /h	Niveau 5 komt overeen 1250 m ³ /h
Niveau 3 komt overeen 1050 m ³ /h	Niveau 6 komt overeen 1450 m ³ /h

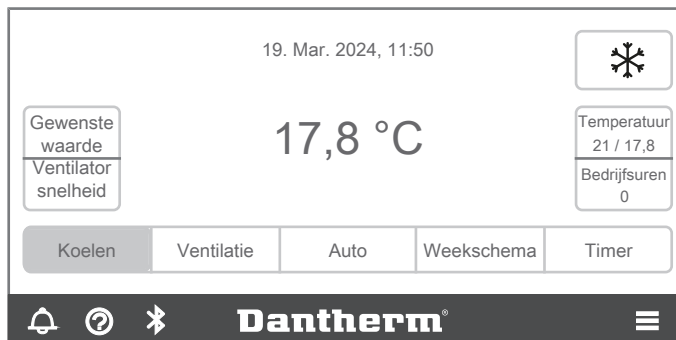
**Bedrijfsmodi
instellen**

Het apparaat heeft drie verschillende bedrijfsmodi: Koelen, ventilatie en automatisch bedrijf. Ga als volgt te werk, voor het instellen van de bedrijfsmodi:

1. Druk op het hoofdscherm op het schakelvlak *Koelen*.

⇒ Het geselecteerde schakelvlak krijgt een grijze achtergrond.

⇒ Rechtsboven op het display verschijnt het symbool voor de bedrijfsmodus *Koelen*.

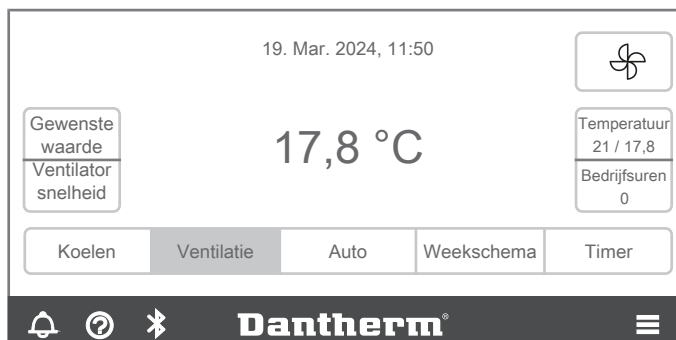


⇒ De lucht wordt afgekoeld tot de bij *Gewenste waarde* ingestelde temperatuur. De eerder ingestelde ventilatorsnelheid wordt ook geactiveerd. Het apparaat schakelt naar de standby-modus.

2. Druk op het hoofdscherm op het schakelvlak *Ventilatie*.

⇒ Het geselecteerde schakelvlak krijgt een grijze achtergrond.

⇒ Rechtsboven op het display verschijnt het symbool voor de bedrijfsmodus *Ventilatie*.

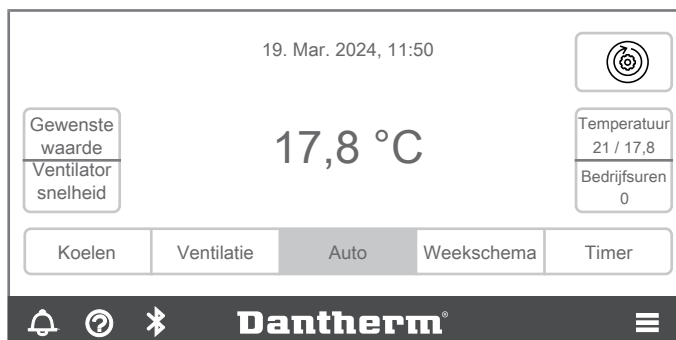


⇒ De lucht wordt niet gekoeld, maar met de geselecteerde ventilatorsnelheid gecirculeerd. Hierbij is het watercircuit naar de buiteneenheid uitgeschakeld.

3. Druk op het schakelvlak *Auto*.

⇒ Het geselecteerde schakelvlak krijgt een grijze achtergrond.

⇒ Rechtsboven op het display verschijnt het symbool voor automatisch bedrijf.

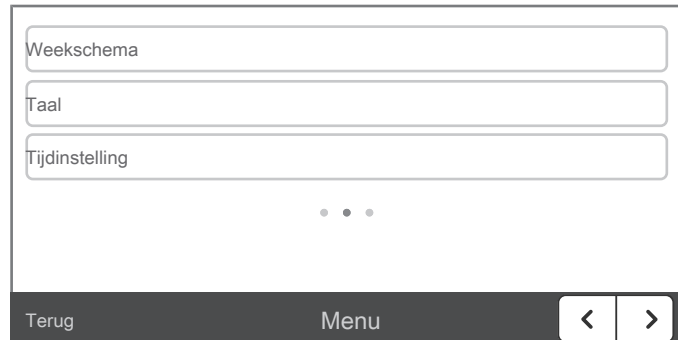


⇒ De lucht wordt afgekoeld tot de bij de gewenste waarde ingestelde temperatuur. Koelvermogen en ventilatiecapaciteit worden automatisch aangepast afhankelijk van de werkelijke temperatuur.


**Weekschema
instellen**

1. Druk op het hoofdscherm op het symbool ☰ .

⇒ Het display schakelt om naar het volgende submenu.



2. Druk op het schakelvlak *Weekschema*.

⇒ Het display schakelt om naar het submenu *Weekschema*.



3. Druk op het schakelvlak *Nieuw*, voor het aanmaken van een nieuw weekschema.

⇒ Het display schakelt om naar het submenu *Schakeltijd*.



4. Druk op het schakelvlak *Weekschema*.

⇒ Het display schakelt om naar het menu *Dag*.



5. Druk op de gewenste weekdag, voor het activeren hiervan.

⇒ Het schakelvlak krijgt een grijze achtergrond.

6. Druk op het schakelvlak *Modus selecteren*, voor het bevestigen van de invoer.

⇒ Het display schakelt weer om naar menu *Schakeltijd*.

Weekschema	Maandag
Ventilatorsnelheid	Niveau 1
Gewenste waarde	21 °C
Tijd	12:00

Afbreken Schakeltijd Opslaan

7. Druk op het schakelvlak *Ventilatorsnelheid*, voor het instellen van het gewenste niveau.

⇒ Het display schakelt om naar het menu *Ventilatorsnelheid*.

Uitschakelen	Niveau 1	Niveau 2	Niveau 3
Niveau 4	Niveau 5	Niveau 6	Auto

Annuleren Ventilatorsnelheid Selecteren

⇒ Druk op het schakelvlak *Niveau 1 - niveau 6* (activering van een ventilatorsnelheid), op het schakelvlak *Auto* (activering van automatisch bedrijf) of op het schakelvlak *Uitschakelen* (ventilatie is gedeactiveerd).

⇒ Het geselecteerde schakelvlak krijgt een grijze achtergrond.

8. Druk op het schakelvlak *Selecteren*, voor het bevestigen van de invoer.

⇒ Het display schakelt terug naar menu *Schakeltijd*.

Weekschema	Maandag
Ventilatorsnelheid	Niveau 1
Gewenste waarde	21 °C
Tijd	12:00

Afbreken Schakeltijd Opslaan

9. Druk op het schakelvlak *Gewenste waarde*.

⇒ Het display schakelt om naar menu *Gewenste waarde*.

Welke gewenste waarde moet worden ingesteld?

- 21 °C +

Annuleren Gewenste waarde Selecteren

10. Druk op het schakelvlak - of +, voor het instellen van de gewenste waarde voor de temperatuur.
11. Druk op het schakelvlak *Selecteren*, voor het opslaan van de invoer.
 ⇒ Het display schakelt terug naar menu *Schakeltijd*.

Weekschema	Maandag
Ventilatorsnelheid	Niveau 1
Gewenste waarde	21 °C
Tijd	12:00

Afbreken Schakeltijd Opslaan

12. Druk op het schakelvlak *Tijd*.
 ⇒ Het display schakelt om naar menu *Tijd*.

Wanneer moet het programma starten?

00 h 30min

Annuleren Tijd Selecteren

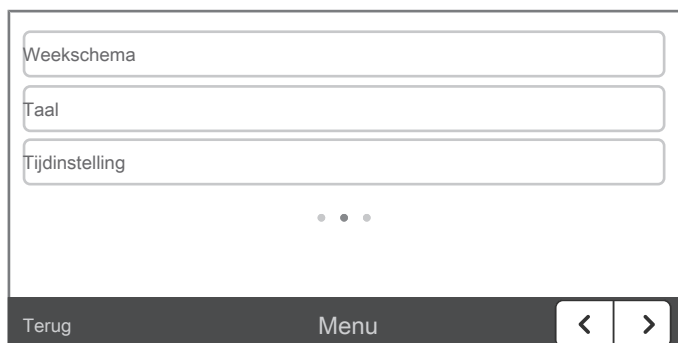
13. Druk op het symbool (Waarde verlagen) of het symbool (Waarde verhogen), voor het instellen van uren, minuten en seconden.
14. Druk op het schakelvlak *Selecteren*, voor het bevestigen van de invoer.
 ⇒ De bedrijfsmodus ventilatie met de ingestelde ventilatorsnelheid en het automatisch bedrijf starten op de ingestelde tijd.
 ⇒ Het display schakelt terug naar menu *Schakeltijd*.
15. Druk op het schakelvlak *Opslaan*.
16. Druk op het schakelvlak *Terug*, tot u weer terugkomt in het hoofdbeeldscherm.

**Vergrendelings-
functie
inschakelen**

Met de vergrendelingsfunctie kunt u verhinderen dat de toetsen op het bedieningspaneel worden gebruikt.

Ga als volgt te werk voor het invoeren van een eigen PIN:

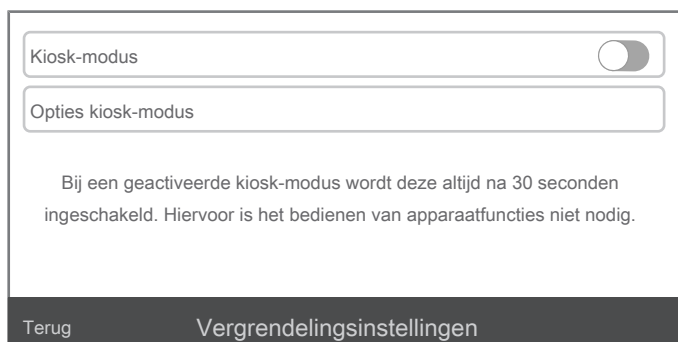
1. Druk op het hoofdscherm op het symbool ☰.
⇒ Het display schakelt om naar het volgende submenu.




2. Druk op het symbool < > (vooruit/achteruit).
3. Druk op het schakelvlak *Vergrendelingsinstellingen*.



⇒ Het display schakelt om naar het menu *Vergrendelingsinstellingen*.

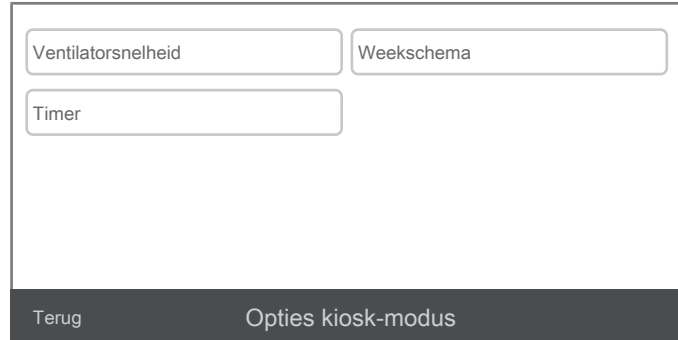


4. Druk op het schakelvlak *Kiosk-modus*.
⇒ Het display schakelt om naar het submenu voor het aanmaken van de PIN.
5. Druk daarna op het lege schakelvlak en daarna in het volgende menu een 5-cijferige PIN instellen.
6. Druk op het schakelvlak *OK* en daarna opnieuw op *OK*.
⇒ De schermvergrendeling is geactiveerd en het apparaat kan niet meer worden bediend.
⇒ Op het hoofdscherm verschijnt het symbool  rechtsonder in het display.

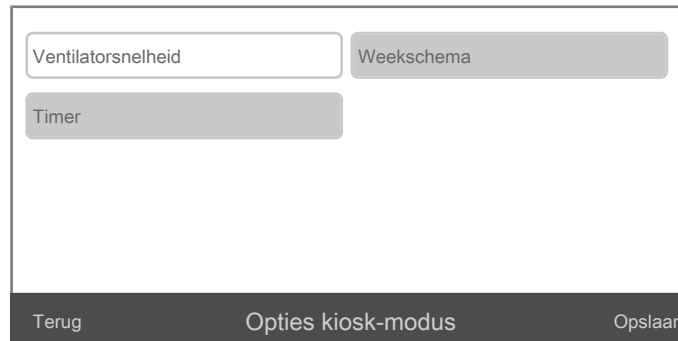

**Vergrendelings-
functie voor
bepaalde functies
inschakelen**

Ga als volgt te werk als u de PIN alleen voor bepaalde functies wilt activeren:

1. Druk op het scherm *Vergrendelingsinstellingen*, op het schakelvlak *Opties kiosk-modus*.
⇒ Het display voor invoer van de PIN verschijnt.
2. Uw PIN invoeren.
⇒ Het display schakelt om naar het menu *Opties kiosk-modus*.



3. Druk op het gewenste schakelvlak, voor het activeren van de functie of instelling.
⇒ Het geselecteerde schakelvlak krijgt een grijze achtergrond.



4. Druk op het schakelvlak *Opslaan*, voor het activeren van de vergrendelingsfunctie voor de geselecteerde functie of instelling.
⇒ De vergrendelingsfunctie blijft ook na het uit- en weer inschakelen van het apparaat geactiveerd.


Info

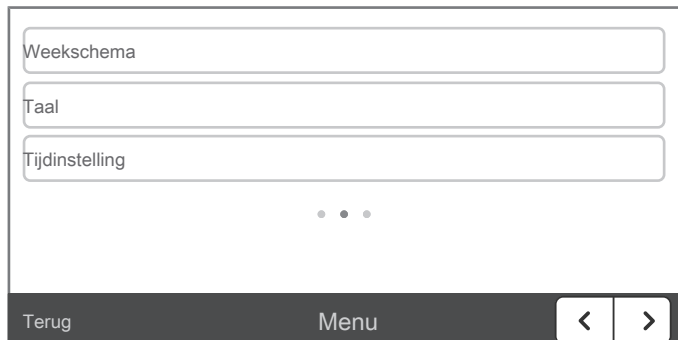
U kunt de vergrendelingsfunctie voor een functie weer opheffen, door op het geactiveerde schakelvlak te drukken en daarna op het schakelvlak *Opslaan* te drukken.

Standaardinstelling na een stroomuitval herstellen

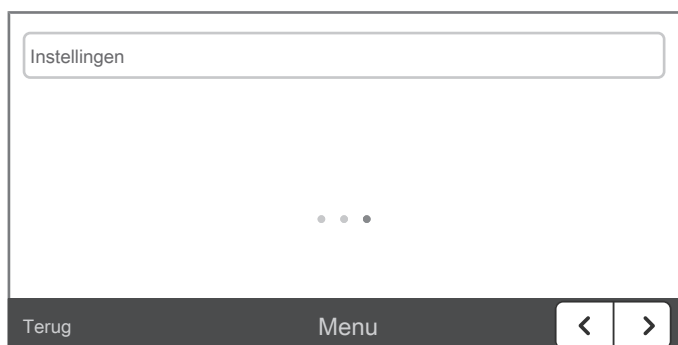
Wordt de stroom na een stroomuitval weer ingeschakeld, is het apparaat na het inschakelen in de standby-modus en zijn de standaardinstellingen geselecteerd. Ga als volgt te werk voor het weer activeren van de instellingen van voor de stroomuitval:

1. Druk op het hoofdscherm op het symbool ☰.

⇒ Het display schakelt om naar het volgende submenu.



2. Druk twee keer op het symbool < > (vooruit).



3. Druk op het schakelvlak *Instellingen*.

⇒ Het display schakelt om naar het menu *Instellingen*.




4. Druk op het schakelvlak *Bedrijf na stroomuitval voortzetten*.



5. Druk op het schakelvlak *Terug*, tot u weer terugkomt in het hoofdscherm.

**Automatisch
ontdooien**
LET OP

Probeer nooit met gereedschap of andere voorwerpen het ijs van de buiteneenheid te krabben of te kloppen, omdat de buiteneenheid dan kan worden beschadigd. Wacht tot de automatische ontdooiing is voltooid. Wordt de ontdooiing niet volledig uitgevoerd (restijsvorming), neem contact op met de klantendienst.

Bij lage omgevingstemperaturen kan de verdamper tijdens klimaatbeheersing bevriezen. Het apparaat zal met de heetgasinleiding een automatische ontdooiing uitvoeren. Op het display van het bedieningspaneel (1) wordt rechtsboven het symbool  weergegeven en krijgt het schakelvlak *Koelen* een grijze achtergrond. Het apparaat is in de ontdooimodus. Hierbij wordt heet koudemiddel in de bevroren verdamper geleid, zodat de oppervlakken hiervan ontdooien. Het automatisch ontdooien kan niet handmatig worden geactiveerd of gedeactiveerd.

De tijdsduur van het ontdooien kan variëren. De in het apparaat ingebouwde heetgasontdooiautomaat zal de ontdooicyclus met regelmatige tussenpozen zelfstandig inschakelen.

Het apparaat tijdens het automatisch ontdooien niet uitschakelen. De netstekker niet uit het stopcontact trekken.

Na het automatisch ontdooien draait het apparaat ca. 90 seconden, onafhankelijk van de omgevingstemperatuur en de gewenste ruimtetemperatuur, voor het circuleren van de ruimtelucht. Daarna werkt het apparaat weer verder met de ingestelde waarden.

**Buiten gebruik
stellen**

 Waarschuwing voor elektrische spanning

Raak de netstekker niet aan met vochtige of natte handen.

- Het apparaat uitschakelen, door de hoofdschakelaar (4) naar de stand **0** te schakelen.
- De netstekker van het netsnoer uit het stopcontact trekken door de stekker vast te pakken.
- Reinig het apparaat volgens het hoofdstuk onderhoud.
- Indien nodig het condensreservoir legen.
- Het apparaat opslaan volgens het hoofdstuk transport en opslag.

Nabestelbare accessoires

Aanduiding	Artikelnummer
Slangset standaard	1.210.000.135
Slangset heavy duty	1.210.000.136
AC 7000 buiteneenheid	1.210.001.091

Defecten en storingen

Het apparaat is tijdens de productie meerdere keren op een goede werking getest. Mochten er desondanks storingen ontstaan, controleer het apparaat dan op basis van de volgende lijst.

LET OP

Wacht na alle onderhouds- en reparatiewerkzaamheden minimaal 3 minuten. Schakel het apparaat daarna weer in.



Veiligheidsbril dragen

Bij inbedrijfstelling, onderhoudswerkzaamheden en het verhelpen van storingen een geschikte veiligheidsbril dragen.



Beschermende handschoenen dragen

Draag bij inbedrijfstelling, onderhoudswerkzaamheden en het verhelpen van storingen geschikte veiligheidshandschoenen.

Het apparaat start niet:

- Controleer de netaansluiting.
- Controleer het netsnoer en de stekker op beschadigingen. Constateert u beschadigingen, probeer dan niet het apparaat weer in gebruik te nemen.
Is het netsnoer van dit apparaat beschadigd, dan moet dit door de fabrikant of diens klantendienst of door een vergelijkbaar gekwalificeerde persoon worden vervangen, zodat gevaren worden voorkomen.
- Controleer de afzekering van de gebouwinstallatie.
- De bedrijfstemperatuur in het hoofdstuk technische bijlage aanhouden.
- Mocht het apparaat niet opstarten, laat dan een elektrische controle uitvoeren door een gespecialiseerd vakbedrijf of door de fabrikant.
- Laat het apparaat na het uitschakelen enkele minuten afkoelen, voordat u het weer inschakelt.

Het apparaat werkt zonder of met een gereduceerde koelcapaciteit:

- Controleer of de bedrijfsmodus *Koeling* of automatisch bedrijf is ingesteld.
- Controleer de luchtfilter(s) op vervuilingen. Luchtfilter(s) indien nodig reinigen, resp. vervangen.
- Controleer de minimale afstanden t.o.v. wanden en objecten. Zet het apparaat evt. verder in de ruimte.
- Controleer de temperatuurinstellingen op het apparaat. Verlaag de ingestelde temperatuur, als deze boven de ruimtetemperatuur ligt.

Het apparaat maakt herrie, resp. trilt:

- Controleer of het apparaat rechtop en stabiel staat.

Condens lekt uit de ruimte-eenheid:

- Controleer het apparaat op lekkages.

De compressor start niet:

- Controleer of de oververhittingsbeveiliging van de compressor is geactiveerd. Scheid het apparaat van het stroomnet en laat het ca. 10 minuten afkoelen voordat het weer aansluit op het stroomnet.
- De compressor start evt. met 3 minuten vertraging, omdat deze een interne beveiliging heeft tegen directe herinschakeling.

Het apparaat wordt zeer heet, maakt herrie, resp. verliest capaciteit:

- Controleer de luchtinlaten en het luchtfilter op vervuilingen. Verwijder uitwendige vervuilingen.
- Controleer het apparaat uitwendig op vervuilingen (zie hoofdstuk onderhoud). Laat een inwendig vervuild apparaat reinigen door een gespecialiseerd bedrijf op het gebied van koel- en koudetechniek of door de fabrikant.

Werkt het apparaat na deze controles nog niet probleemloos:

- Neem contact op met de klantenservice. Breng het apparaat indien nodig voor reparatie naar een gespecialiseerd bedrijf op het gebied van koel- en koudetechniek of naar de fabrikant.



Onderhoud

Onderhoudsintervallen

Onderhouds- en verzorgingsinterval	Elke keer voor het in gebruik nemen	Indien nodig	Minimaal elke 2 weken	Minimaal elke 4 weken	Minimaal elke 6 maanden	Minimaal jaarlijks
Luchtinlaat en -uitlaat op vervuilingen en vreemde objecten controleren, indien nodig reinigen	X			X		
Uitwendige reiniging		X				X
Visuele controle van het inwendige van het apparaat op vervuilingen		X				X
Luchtfilter op vervuilingen en vreemde objecten controleren, indien nodig reinigen resp. vervangen	X		X			
Luchtfilter vervangen					X	
Op beschadigingen controleren	X					
Bevestigingsschroeven controleren		X				X
Proefdraaien						X

Onderhouds- en verzorgingsrapport

Apparaattype:

Apparaatnummer:

Onderhouds- en verzorgingsinterval	1	2	3	4	5	6	7	8	9	10	11	12	13	14	15	16
Luchtinlaat en -uitlaat op vervuilingen en vreemde objecten controleren, indien nodig reinigen																
Luchtfilter op vervuilingen en vreemde objecten controleren, indien nodig reinigen resp. vervangen																
Uitwendige reiniging																
Visuele controle van het inwendige van het apparaat op vervuilingen																
Luchtfilter vervangen																
Bevestigingsschroeven controleren																
Proefdraaien																

1. Datum: Handtekening:	2. Datum: Handtekening:	3. Datum: Handtekening:	4. Datum: Handtekening:
5. Datum: Handtekening:	6. Datum: Handtekening:	7. Datum: Handtekening:	8. Datum: Handtekening:
9. Datum: Handtekening:	10. Datum: Handtekening:	11. Datum: Handtekening:	12. Datum: Handtekening:
13. Datum: Handtekening:	14. Datum: Handtekening:	15. Datum: Handtekening:	16. Datum: Handtekening:

Werkzaamheden voor aanvang van het onderhoud



Veiligheidsbril dragen

Bij inbedrijfstelling, onderhoudswerkzaamheden en het verhelpen van storingen een geschikte veiligheidsbril dragen.



Veiligheidsmasker dragen

Bij reinigings- en onderhoudswerkzaamheden een geschikt stofmasker dragen.



Beschermende handschoenen dragen

Draag bij inbedrijfstelling, onderhoudswerkzaamheden en het verhelpen van storingen geschikte veiligheidshandschoenen.



⚠ Waarschuwing voor elektrische spanning

Raak de netstekker niet aan met vochtige of natte handen.

- Schakel het apparaat uit.
- De netstekker van het netsnoer uit het stopcontact trekken door de stekker vast te pakken.



⚠ Waarschuwing voor elektrische spanning

Werkzaamheden waarvoor het openen van het apparaat noodzakelijk is, mogen uitsluitend door geautoriseerde vakbedrijven of door de fabrikant worden uitgevoerd.

Koudemiddelkringloop



⚠ GEVAAR

Koudemiddel R454C

H221 – Ontvlambaar gas.

H280 – Bevat gas onder druk; kan ontploffen bij verwarming.

P210 – Verwijderd houden van warmte, hete oppervlakken, vonken, open vuur en andere ontstekingsbronnen. Niet roken.

P377 – Brand door lekkend gas: niet blussen, tenzij het lek veilig gedicht kan worden.

P381 – In geval van lekkage alle ontstekingsbronnen wegnemen.

P410 en P403 - Tegen zonlicht beschermen. Op een goed geventileerde plaats bewaren.

- De gehele koudemiddelkringloop is een onderhoudsvrij, hermetisch gesloten systeem en mag alleen door gespecialiseerde bedrijven op het gebied van koel- en koudetechniek of door de fabrikant worden onderhouden, resp. gerepareerd.
- De koudemiddelkringloop van de ruimte-eenheid is een onderhoudsvrij, hermetisch gesloten systeem en mag alleen door gespecialiseerde bedrijven voor koel- en koudetechniek of door de fabrikant mag worden onderhouden, resp. gerepareerd.



Veiligheidssymbolen en plaatjes op het apparaat

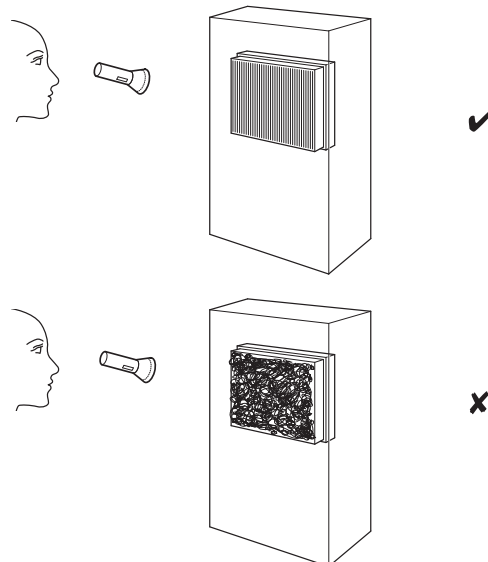
Controleer regelmatig de veiligheidssymbolen en plaatjes op het apparaat. Vervang onleesbare veiligheidssymbolen!

Behuizing reinigen

Reinig de behuizing met een vochtige, zachte en pluisvrije doek. Zorg dat geen vocht in de behuizing komt. Zorg dat elektrische onderdelen niet in contact komen met vocht. Gebruik geen agressieve reinigingsmiddelen, bijv. reinigingsmiddelen, oplosmiddelen, alcoholhoudende reinigingsmiddelen of schuurmiddelen voor het bevochtigen van de doek.

Visuele controle van het inwendige van het apparaat op vervuilingen

1. Verwijder het luchtfilter.
2. Schijn met een zaklamp in de openingen van het apparaat.
3. Controleer het inwendige van het apparaat op vervuilingen.
4. Ziet u een dikke stoflaag, laat dan het inwendige van het apparaat reinigen door een gespecialiseerd bedrijf op het gebied van koel- en koudetechniek of door de fabrikant.
5. Plaats het luchtfilter weer.



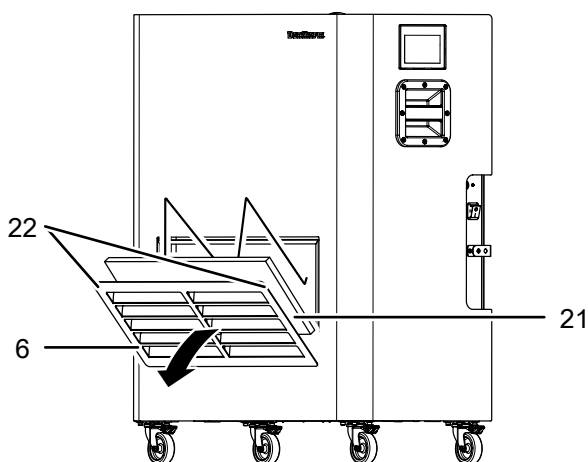
Luchtfilter reinigen



WAARSCHUWING

Zorg dat het luchtfilter niet versleten of beschadigd is. De hoeken en randen van het luchtfilter mogen niet zijn vervormd of afgerond. Controleer voor het weer plaatsen van het luchtfilter of het onbeschadigd en droog is!

1. De twee schroeven (22) links- en rechtsboven van het ventilatierooster bij de luchtinlaat (6) losdraaien.
2. Verwijder de het ventilatierooster bij de luchtinlaat (6) uit het apparaat.



3. Verwijder het luchtfilter uit de filterhouder.
4. Het luchtfilter (21) recyclen volgens de nationale wetgeving.
5. Plaats een nieuw luchtfilter in de filterhouder.
6. Plaats het nieuwe luchtfilter met het filterelement (21) in het apparaat.
7. Het ventilatierooster bij de luchtinlaat (6) weer plaatsen en het ventilatierooster links- en rechtsboven met de twee schroeven (22) vastschroeven.

Buiteneenheid ontluchten

Wordt de buiteneenheid langere tijd niet gebruikt, moet deze worden ontlucht.

Ga als volgt te werk:

- ✓ Het apparaat is ingeschakeld (zie hoofdstuk In gebruik nemen en bediening).
1. De ontluchttingsplug (20) losdraaien.
 2. De overtollige lucht uit het systeem laten ontsnappen.
 3. De ontluchttingsplug (20) weer op de opening schroeven.

Activiteiten na het onderhoud

Wilt u het apparaat verder gebruiken:

- Laat het apparaat 12 tot 24 uur stilstaan, zodat het koudemiddel zich kan verzamelen in de compressor. Schakel het apparaat pas na 12 tot 24 uur weer in! Anders kan de compressor beschadigd raken en het apparaat niet meer werken. In dit geval vervalt elke aanspraak op garantie.
- Het apparaat weer aansluiten door de netstekker in het stopcontact te steken.

Gebriikt u het apparaat langere tijd niet:

- Het apparaat opslaan volgens het hoofdstuk transport en opslag.

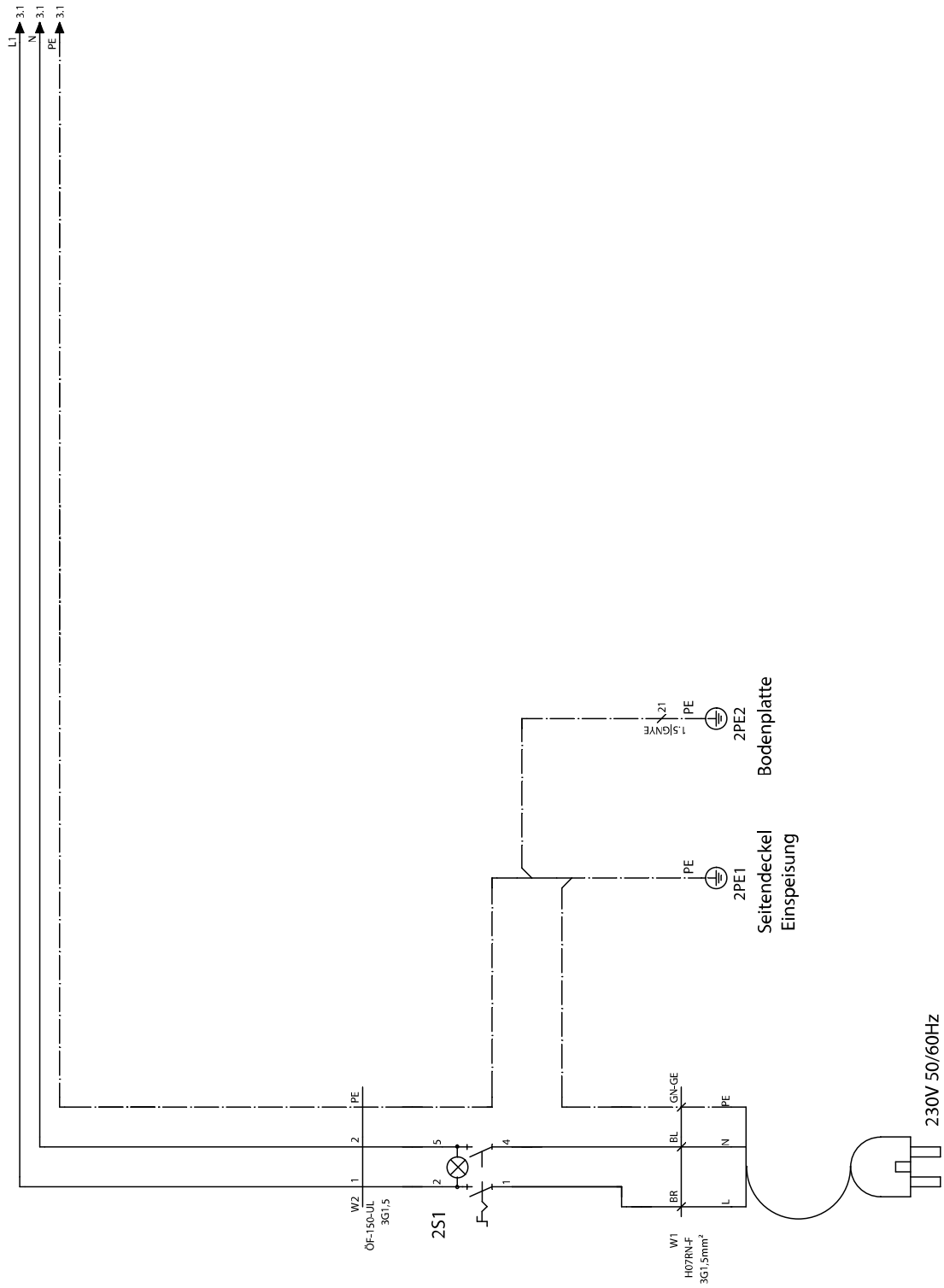


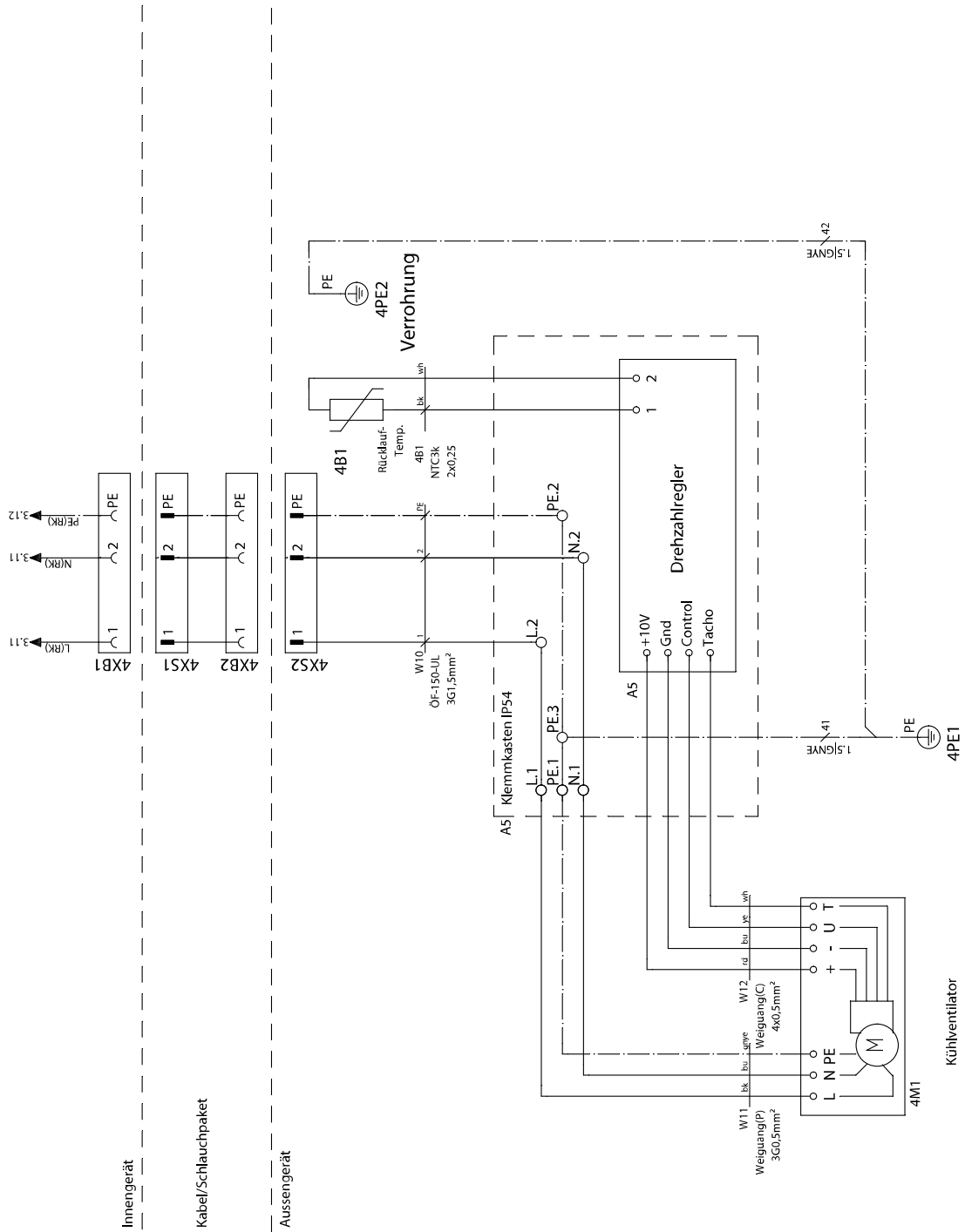
Technische bijlage

Technische gegevens

Model	AC 7000
Artikelnummer	1.210.001090
Koelvermogen (bij 25 °C)	6,5 kW
Koelvermogen max.	7 kW
Werkbereik	-5 °C tot 45 °C
Max. luchtdebiet	1450 m ³ /uur
Netaansluiting	230 V / 50 Hz
Nominale stroom	9 A
WLAN zendfrequentie	2,4 GHz
Maximaal zendvermogen	< 20 dBm
Beschermingsgraad	
Buiteneenheid	IP 54
Ruimte-eenheid	IP 44
Opgenomen vermogen max. (koelbedrijf)	2,95 kW
Geluidsdruk niveau op 1 m afstand	62 dB(A)
Koelmedium (30% water-glycol-mengsel) van buiteneenheid	10,5 l water / 4,5 l glycol
Specificatie van glycol	Monopropyleenglycol 1.2
Koudemiddel	R454C
Koudemiddelhoeveelheid ruimte-eenheid	840 g
GWP-factor	148
CO ₂ -equivalent	0,133 t
Druk zuigzijde	1 MPa
Druk uitlaatzijde	2,5 MPa
Max. toegestane druk	2,5 MPa
Afmetingen ruimte-eenheid (lengte x breedte x hoogte)	1025 x 880 x 400 mm
Afmetingen buiteneenheid (lengte x breedte x hoogte)	580 mm x 700 mm x 250 mm
Minimale afstand t.o.v. wanden en objecten (ruimte-eenheid):	
	Boven: 30 cm
	Zijkant: 30 cm
	Voor: 30 cm
	Achter: 30 cm
	30 cm
Minimale afstand t.o.v. wanden en objecten (buiteneenheid):	
	Boven: 30 cm
	Zijkant: 30 cm
	Voor: 30 cm
	Achter: 300 cm
	30 cm
Gewicht ruimte-eenheid	114 kg
Gewicht buiteneenheid	19 kg

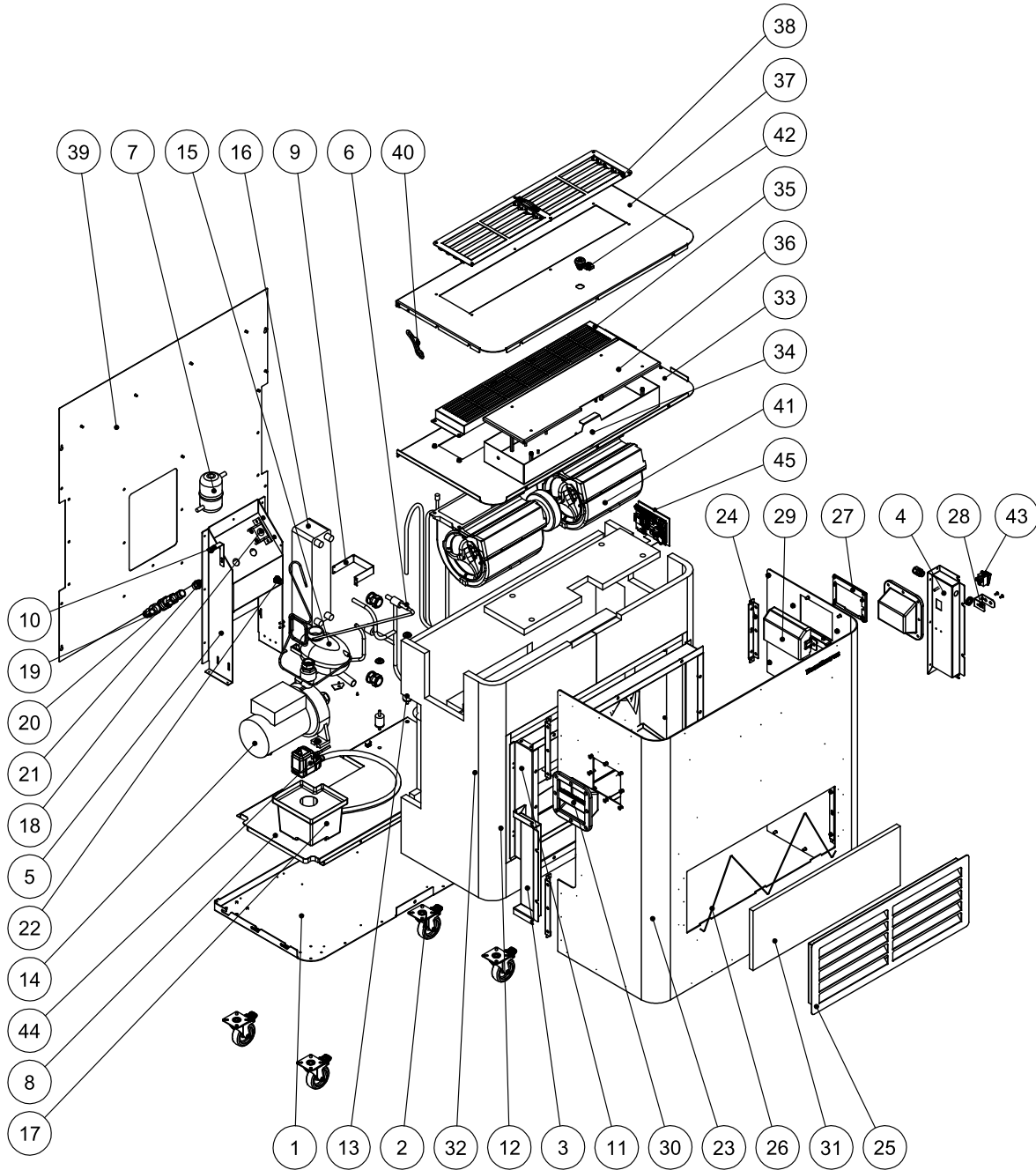
Elektrische
schema's





**Reserveonderdeel-
overzicht en
reserveonderdeel-
lijst ruimte-eenheid**

Opmerking: De positienummers van de reserveonderdelen onderscheiden zich van de in de bedieningshandleiding gebruikte positienummers van de onderdelen.



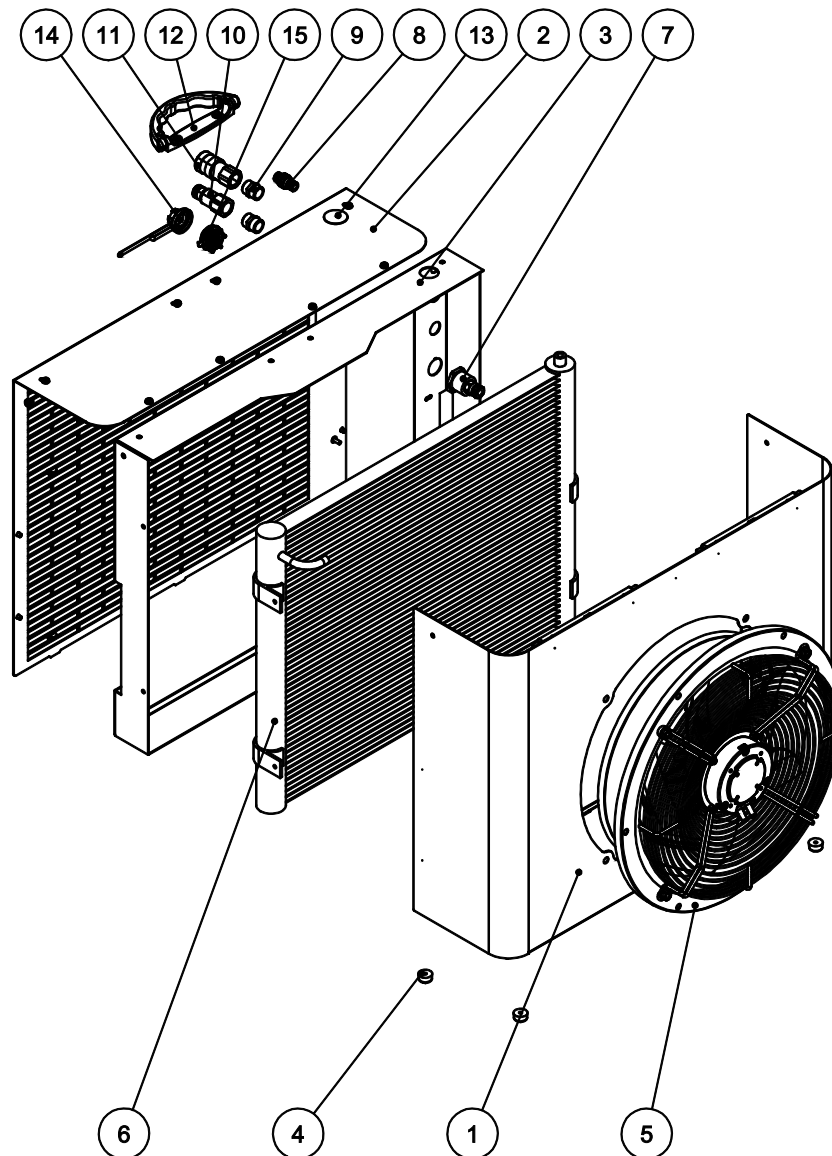
Nr.	Hoeveelheid	Aanduiding	Artikelnummer
1	1	Bodem	P10008704
2	4	Wiel	P10001530
3	1	Zijplaat	P10008710
4	1	Zijplaat	P10008827
5	1	Aansluitplaat	P10008705
6	1	Compressor	P10008401
7	1	Receiver	P10008755
8	1	Bodemplaat	P10008706
9	1	Beugel	P10008707
10	1	Houder receiver	P10008786
11	1	Bevestigingsplaat	P10008743
12	1	Condensafvoer	P10008723
13	3	Rubberbuffer	P10008783
14	1	Pomp	P10008733
15	1	Compensatievat	P10008754
16	1	Warmtewisselaar	P10008400
17	1	Condensopvangbak	P10008756
18	1	Pijpbeugel	P10008217
19	1	Snelkoppeling	P10008773
20	1	Snelkoppeling	P10008772
21	2	Dubbele schroefnippel	P10008829
22	1	Schot-stekkerverbinding	T10004014
23	1	Buitenwand	P10008709
24	11	Hoekplaat	P10008742
25	1	Luchtrooster	P10008711
26	1	Filterhouder AC 7000	P10008845
27	1	Displayframe ingelaten	P10008757
28	1	Kabelhouder	P10008791
29	1	Afdekking TP1	P10008879
30	2	Greep	P10008843
31	1	Filter	P10008846
32	1	Verdamper	P10008758
33	1	Tussenbodem	P10008712
34	1	Elektrisch aansluitkastje	P10008713
35	1	Ingrijpbescherming	P10008792
36	1	Deksel	P10008851
37	1	Luchtuitlaat	P10008714
38	1	Frame luchtuitlaat	P10008715
39	1	Achterwand	P10008722
40	1	Bevestiging luchtuitlaat	P10008771
41	1	Ventilator	P10006328
42	1	Draaigrendel	P10008826
43	1	Tuimelschakelaar	P10008006
44	1	Condenspomp	P10008729



Nr.	Hoeveelheid	Aanduiding	Artikelnummer
45	1	Display TP1 met back-up-batterij type CR2032	Display (zonder back-up-batterij): P10007764
-	1	Netaansluitkabel met stekker (niet afgebeeld in de explosietekening)	P10007750

**Reserveonderdeel-
overzicht en
reserveonderdeel-
lijst buiteneenheid**

Opmerking: De positienummers van de reserveonderdelen onderscheiden zich van de in de bedieningshandleiding gebruikte positienummers van de onderdelen.



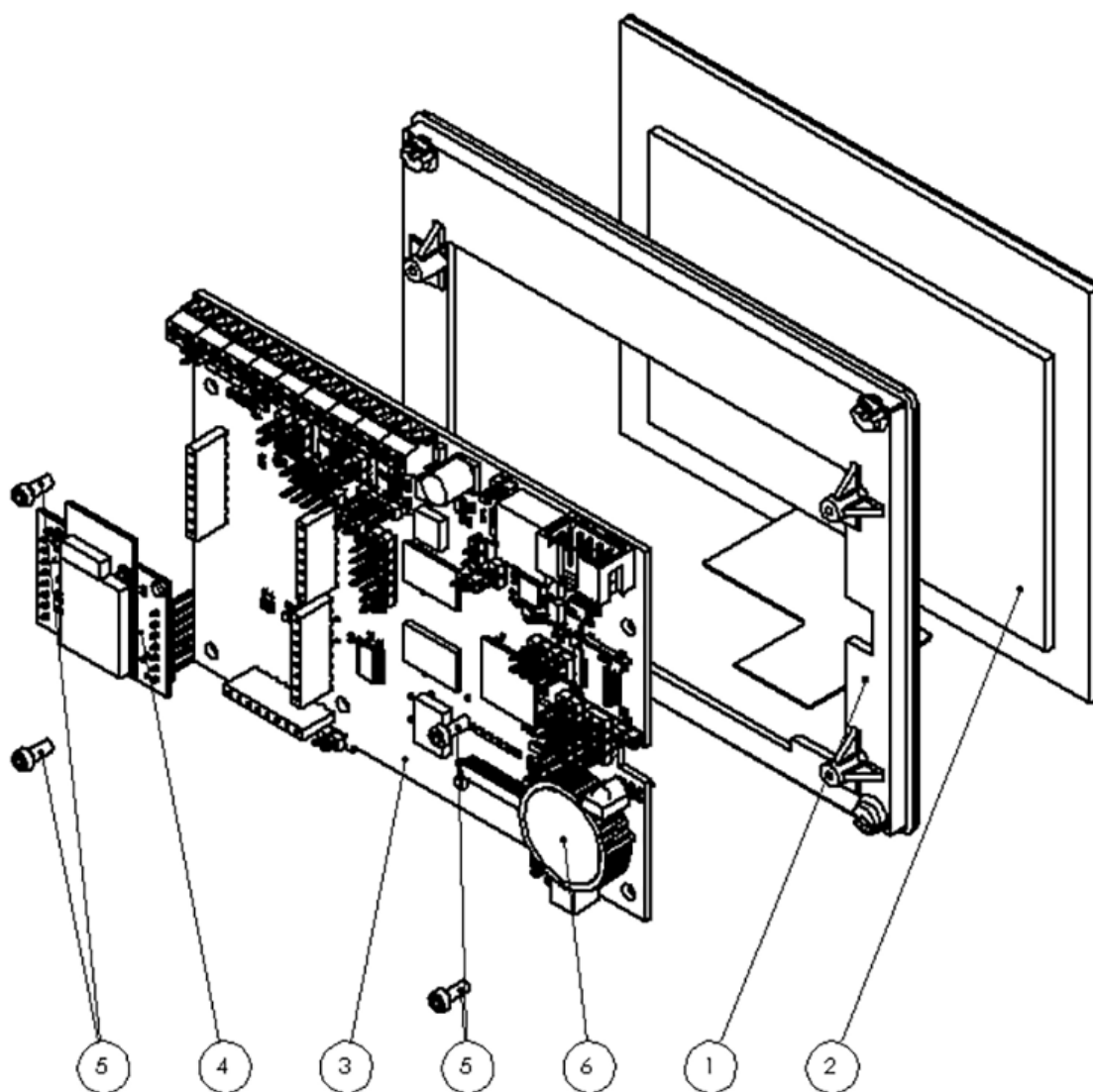
Nr.	Hoeveelheid	Aanduiding	Artikelnummer
1	1	Buitenwand	P10008725
2	1	Achterwand	P10008726
3	1	Tussenwand	P10008727
4	4	Rubberbuffer	P10000501
5	1	Ventilator	P10008740
6	1	Radiator	P10008759
7	1	Schroefdop	P10008788
8	2	Schot-stekkerverbinding	T10004014
9	4	Dubbele schroefnippel	P10008829
10	2	Snelkoppeling	P10008773
11	2	Snelkoppeling	P10008772
12	1	Greep	P10001246
13	1	Plug	P10001676
14	1	Inbouwstekker	P10008673
15	1	Dop	P10000511



Back-up-batterij en display

Opmerking: De positienummers van de reserveonderdelen onderscheiden zich van de in de bedieningshandleiding gebruikte positienummers van de onderdelen.

Opmerking: De back-up-batterij mag alleen door een elektromonteur worden vervangen. Neem in dit geval contact op met het betreffende personeel of de fabrikant.



Nr.	Hoeveelheid	Aanduiding	Artikelnummer
1	1	Displayframe ingelaten (T0007716)	P10008757
2	1	Display (TFT DVT-043T-JT-R9T-P7)	P10007764
3	1	Printplaat (E-mainboard)	P10002358
4	1	Printplaat (draadloze module PCB ESP32-Mod)	P10007825
5	4	Schroef (lenskop Torx Plasfast 2,5x6 VZ)	P10007290
6	1	Batterij (CR2032)	-

Recycling

De verpakkingsmaterialen altijd milieubewust en volgens de geldende lokale recyclingvoorschriften recyclen.

U bent zelf verantwoordelijk voor het wissen van uw persoonlijke gegevens op het te recyclen apparaat.



■ Het symbool met een doorgestreepte vuilnisbak op een elektrisch of elektronisch apparaat is afkomstig uit de richtlijn 2012/19/EU. Het geeft aan dat dit apparaat aan het eind van de levensduur niet mag worden weggegooid met het huishoudelijk afval. Voor kosteloze retournering zijn er inzamelpunten voor oude elektrische en elektronische apparaten beschikbaar bij u in de buurt. De adressen kunt u opvragen bij uw gemeente. Anders graag contact opnemen met een in uw land goedgekeurd recyclingbedrijf voor afgedankte apparaten.

Door het gescheiden inzamelen van oude elektrische en elektronische apparaten worden recycling, materiaalhergebruik, resp. andere vormen van hergebruik van oude apparaten mogelijk gemaakt. Ook worden zo negatieve gevolgen bij het recyclen van de mogelijk in de apparaten opgenomen gevaarlijke stoffen voor het milieu en voor de menselijke gezondheid voorkomen.

Het water-glycolmengsel recyclen volgens de lokale wetgeving.



Batterijen en accu's horen niet in het huisvuil, maar moeten in de Europese Unie – volgens Richtlijn 2006/66/EG VAN HET EUROPEES PARLEMENT EN DE RAAD van 6 september 2006 betreffende afgedankte batterijen en accu's – vakkundig worden gerecycled. De batterijen en accu's graag recyclen volgens de geldende wettelijke bepalingen.



ORIGINELE EU-conformiteitsverklaring

ORIGINELE EU-conformiteitsverklaring (EU-conformiteitsverklaring voor een machine) volgens 2006/42/EG, bijlage II, deel 1 paragraaf A		
Originele EU-conformiteitsverklaring voor een machine nr: AC7000-202406-001		
1.	Machine:	Airconditioner (monoblock-installatie met warmtewisselaar)
2.	Fabrikant:	Trotec GmbH Grebbener Str. 7 DE – 52525 Heinsberg info@trotec.de
3.	./.	./.
4.	Het opstellen van deze conformiteitsverklaring valt onder eigen verantwoordelijkheid van de fabrikant.	
5.	Voorwerp van de verklaring:	Dantherm AC 7000 Bouwjaar vanaf 2024
6.	Het onder punt 5 genoemde voorwerp voldoet aan de volgende geharmoniseerde wettelijke voorschriften van de Unie:	<ul style="list-style-type: none"> • 2006/42/EG • 2011/65/EU • 2014/53/EU
7.		<ul style="list-style-type: none"> • EN ISO 12100:2010 (OJ 08/04/2011) • EN IEC 63000:2018 (OJ 18/05/2020) • EN ISO 13857:2019 (OJ 03/03/2021) • EN 60335-1:2012 (OJ 13/04/2022) EN 60335-1:2012/AC:2014 EN 60335-1:2012/A11:2014 EN 60335-1:2012/A13:2017 EN 60335-1:2012/A15:2021 • EN 60335-2-40:2003 (OJ 28/11/2013) EN 60335-2-40:2003/A11:2004 EN 60335-2-40:2003/A12:2005 EN 60335-2-40:2003/A1:2006 EN 60335-2-40:2003/A13:2012/AC:2013 EN 60335-2-40:2003/A13:2012 EN 60335-2-40:2003/A2:2009 EN 60335-2-40:2003/AC:2006 EN 60335-2-40:2003/AC:2010 • EN 300 328 V2.2.2 (OJ 06/02/2020)
	Toegepaste algemene specificaties:	./.
	Andere toegepaste normen en specificaties:	<ul style="list-style-type: none"> • 2012/19/EU • EU 2023/1542 • 2006/66/EG • EG 1907/2006
8.	./.	
9.	De machine is wordt onderworpen aan een conformiteitsbeoordelingsprocedure op basis van een interne productiecontrole.	

10.	Overige informatie:	De machine voldoet aan alle van toepassing zijde bepalingen van de EU-Machinerichtlijn 2006/42/EG. Gevolmachtigde persoon voor de samenstelling van de technische documentatie: Trotec GmbH Grebbener Str. 7 DE – 52525 Heinsberg
-----	---------------------	---

Ondertekend voor en in naam van:

Trotec GmbH
Grebbener Str. 7
DE – 52525 Heinsberg

Heinsberg, 11.06.2024

Joachim Ludwig
bedrijfsleider



(Naam, functie)

(Handtekening)

Dantherm Group

Marienlystvej 65

7800 Skive

Denmark

www.danthermgroup.com

Dantherm can accept no responsibility for possible errors and changes (en)

Der tages forbehold for trykfejl og ændringer (da)

Irrtümer und Änderungen vorbehalten (de)

Dantherm n'assume aucune responsabilité pour erreurs et modifications éventuelles (fr)

